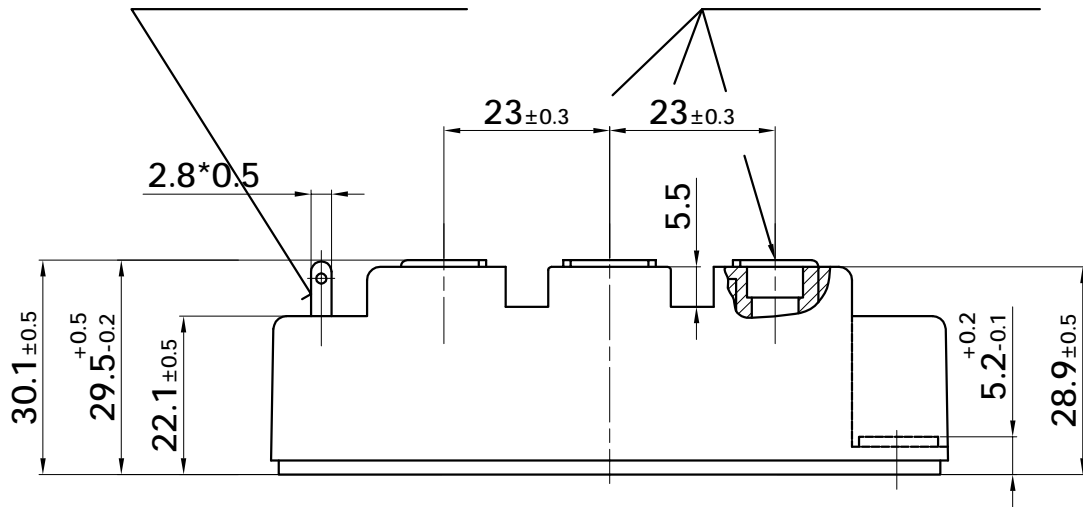


FF50R12RT4
 BSM50GB120DN2/DLC
 SKM50GB12T4/12V/
 123D/124D/128D

Einstecktiefe max. 7mm/
 plug in depth max. 7mm/

max. Einschraubtiefe 10mm/
 max. immersion depth 10mm/



Laserbild/label

