

HF140FF(新)

小型中功率继电器



认证号: E134517



认证号: R50149131



认证号: CQC10002046173



特性

- 12A触点切换能力
- 线圈与触点间介质耐压5kV
- 可提供1.5mm/2.0mm触点间隙规格的产品
- 塑封型与防焊剂型可供选择
- 配有多种插座可供选择
- UL绝缘等级: F级绝缘等级可供选择
- 环保产品: (符合RoHS)

触点参数

触点形式	2H, 2Z
接触电阻	≤100mΩ (1A 6VDC)
触点材料	AgSnO ₂
触点负载(阻性)	12A/10A 250VAC, 8A 30VDC
最大切换电压	250VAC / 30VDC
最大切换电流	12A
最大切换功率	3000VA / 360W
机械耐久性	W型: 5 × 10 ⁵ 次
	W(456)型: 3 × 10 ⁵ 次
电耐久性	NO 3 × 10 ⁴ 次, NC 1 × 10 ⁴ 次
	(12A 250VAC, 1s通9s断)
	3 × 10 ⁴ 次 (8A 30VDC, 1s通9s断)

备注: (1)上述值为初始值;
(2)塑封型规格进行电耐久性试验时需打开透气孔。

性能参数

绝缘电阻	1000MΩ (500VDC)	
介质耐压	线圈与触点间	5000VAC 1min
	触点组间	3000VAC 1min
	断开触点间	2500VAC 1min
浪涌电压(线圈与触点间)	10kV(1.2/50μs)	
动作时间(额定电压下)	≤20ms	
释放时间(额定电压下)	≤5ms	
湿度	5% ~ 85% RH	
温度范围	-40°C ~ 85°C	
冲击	稳定性	98m/s ²
	强度	980m/s ²
振动	10Hz ~ 55Hz 1.5mm 双振幅	
引出端形式	印制板式	
重量	约19g	
封装方式	塑封型、防焊剂型	

备注: (1)上述值均为初始值。
(2)Z型产品动作时间≤20ms。

安全认证

UL/CUL	12A 250VAC AC 阻性负载 85°C 1/3HP 125VAC NO/NC, 40°C 3/4HP 250/240VAC, NO, 40°C TV-5, 125VAC, 40°C
TÜV	12A 250VAC AC 阻性负载 85°C
CQC	12A 250VAC AC 阻性负载 85°C

备注: 以上仅列出了该产品认证的部分典型负载, 每个负载的详细测试条件不同, 因此电耐久性次数不一样, 如需了解详细情况, 请与我司联系。

线圈参数

额定线圈功率	W型(1.5mm): 约 0.8W W型(2.0mm): 约 1.4W
--------	--



宏发继电器

ISO9001、IATF16949、ISO14001、ISO45001、IECQ QC 080000 认证企业

2023 Rev. 1.00

W型 (1.5mm)

额定电压 VDC	动作电压 VDC	释放电压 VDC	最大电压 VDC	线圈电阻 Ω
3	≤2.25	≥0.3	3.3	11.3 x (1±10%)
5	≤3.75	≥0.5	5.5	31 x (1±10%)
6	≤4.5	≥0.6	6.6	45 x (1±10%)
9	≤6.75	≥0.9	9.9	101 x (1±10%)
12	≤9	≥1.2	13.2	180 x (1±10%)
15	≤11.25	≥1.5	16.5	280 x (1±10%)
18	≤13.5	≥1.8	19.8	405 x (1±10%)
24	≤18	≥2.4	26.4	720 x (1±10%)
36	≤27	≥3.6	39.6	1620x (1±10%)
48	≤36	≥4.8	52.8	2880 x (1±10%)
60	≤45	≥6	66.0	4500 x (1±10%)
110	≤82.5	≥11	121.0	15100 x (1±10%)

W型 (2.0mm)

额定电压 VDC	动作电压 VDC	释放电压 VDC	最大电压 VDC	线圈电阻 Ω
3	≤2.25	≥0.3	3.3	6x (1±10%)
5	≤3.75	≥0.5	5.5	18 x (1±10%)
6	≤4.5	≥0.6	6.6	26 x (1±10%)
9	≤6.75	≥0.9	9.9	58 x (1±10%)
12	≤9	≥1.2	13.2	102 x (1±10%)
15	≤11.25	≥1.5	16.5	160 x (1±10%)
18	≤13.5	≥1.8	19.8	230 x (1±10%)
24	≤18	≥2.4	26.4	410 x (1±10%)
36	≤27	≥3.6	39.6	925x (1±10%)
48	≤36	≥4.8	52.8	1650 x (1±10%)
60	≤45	≥6	66.0	2570 x (1±10%)
110	≤82.5	≥11	121.0	8068 x (1±10%)

备注: (1) 上述值为初始值;

(2) 如需动作电压<75%额定电压, 可特殊订货;

(3) 为了达到规定的产品性能, 使用时请对线圈施加额定电压;

(4) 最大电压是指继电器线圈在短时间能承受的最大电压值;

(5) 1.5mm/2.0mm触点间隙的转换型产品动作电压≤85%额定电压, 线圈电阻公差为(1±15%)。

订货标记示例

继电器型号		HF140FF/ 012-2H S W T G F (XXX)	
线圈电压	3, 5, 6, 9, 12, 15, 18, 24, 36, 48, 60, 110VDC		
触点形式	2H: 两组常开	2Z: 两组转换	
封装方式	S: 塑封型	无: 防焊剂型	
触点间隙	W: 大间隙		
触点材料	T: AgSnO ₂		
触点镀层	G: 镀金	无: 不镀金	
绝缘等级	F: F级	无: F级	
特性号	XXX: 客户特殊要求	无: 标准型	

备注: (1) 在洁净环境(不含H₂S、SO₂、NO₂、粉尘等污染物)下使用时, 推荐使用防焊剂型产品;

在污染环境(含一定量的H₂S、SO₂、NO₂、粉尘等污染物)下使用时, 建议选用塑封型产品, 并请实际使用中确认;

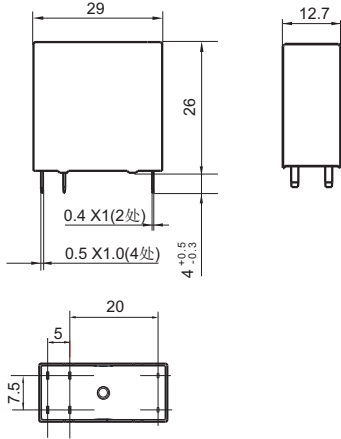
(2) 当继电器装入PCB板焊接后, 如需进行整体清洗或表面处理, 请与我司联系, 以便商定合适的焊接条件、合适的产品规格;

(3) W型具有1.5mm、2.0mm两种规格, 当您选用W型(大间隙)时, 默认为1.5mm规格, 如需2.0mm规格, 请在订货时加注特性号“(456)”;

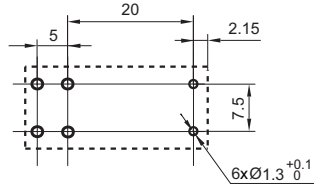
(4) 客户特殊要求由我司评审后, 按特性号的形式标识。例如: (456)表示断开触点间隙能够达到2.0mm。

外形图

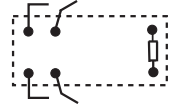
两组常开



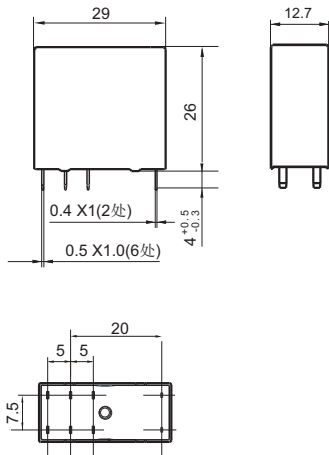
安装孔尺寸(底视图)



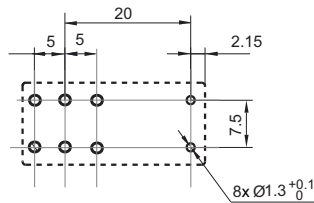
接线图(底视图)



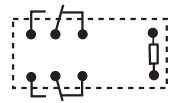
两组转换



安装孔尺寸(底视图)



接线图(底视图)



备注: (1) 产品外形图的引脚标注尺寸为沾锡前尺寸(沾锡后会变大), 安装孔尺寸为推荐的PCB板孔的设计尺寸, 具体PCB板孔设计尺寸可根据产品实物进行测绘、调整;

(2) 产品部分外形尺寸未注尺寸公差, 当外形尺寸 $\leq 1\text{mm}$, 公差为 $\pm 0.2\text{mm}$; 当外形尺寸在 $(1 \sim 5)\text{mm}$ 之间时, 公差为 $\pm 0.3\text{mm}$; 当外形尺寸 $> 5\text{mm}$, 公差为 $\pm 0.4\text{mm}$;

(3) 安装孔尺寸中未注尺寸公差为 $\pm 0.1\text{mm}$;

(4) 网格宽度为 2.5mm 。

声明:

本产品规格书仅供客户使用时参考, 其中未明确规定的要求条件, 详见“继电器术语解释及使用指南”。若有更改, 恕不另行通知。

对宏发而言, 不可能评定继电器在每个具体应用领域的所有性能参数要求, 因而客户应根据具体的使用条件选择与之相匹配的产品, 若有疑问, 请与宏发联系以便获取更多的技术支持。但产品选型责任仅由客户负责。