

概述

SG3259M SOP16 是一款使用電容式感應原理設計的觸摸IC，提供穩定的“觸摸按鍵”檢測效果可以廣泛的滿足不同的應用需求且可在有介質隔離保護的情況下實現觸摸功能，安全性高（如玻璃，壓克力等材質）。此觸摸檢晶片是專為取代傳統按鍵而設計，觸摸檢測 PAD 的大小可依不同的靈敏度設計在合理的範圍內，低功耗與寬工作電壓，是此觸摸晶片可在DC或AC應用上的特性，電源及手機干擾特性好。提供10個通道觸摸輸入埠及 INT/I2C通訊埠與MCU聯繫。

特點

- 工作電壓 2.4~5.5V
- 待機(休眠)模式工作電流（無負載）

		VDD=3.3V		VDD=5.0V	
工作模式	通道數	典型值	最大值	典型值	最大值
I2C 輸出	10	9uA	18uA	16uA	32uA

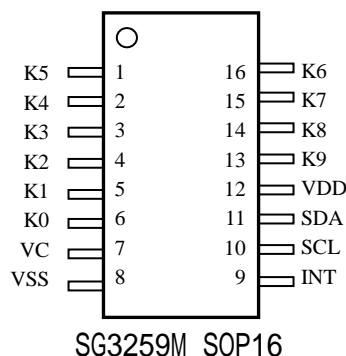
- 可靠的上電復位(POR)及低電壓復位功能(LVR)，INT/I2C通訊，多鍵輸出模式。
- 觸摸輸出響應時間(最小值) @VDD=5.0V
 - @偵測模式下時間為 48ms。
 - @待機模式下時間為 160ms。
- 通道靈敏度調整方法有兩種
 - (1) 可以由外部電容(C_{S0})統一進行調節(C_{S0}:1~68nF)
 - (2) 各通道獨立外部電容(C_{TX})進行調整(C_{TX}: 1~50pF)
- 自動校準功能

剛上電的 4.0 秒內約 62.5 毫秒刷新一次參考值，若在上電後的 4.0 秒內有觸摸按鍵或 4.0 秒後仍未觸摸按鍵，則重新校準週期切換時間約為 1.0 秒。

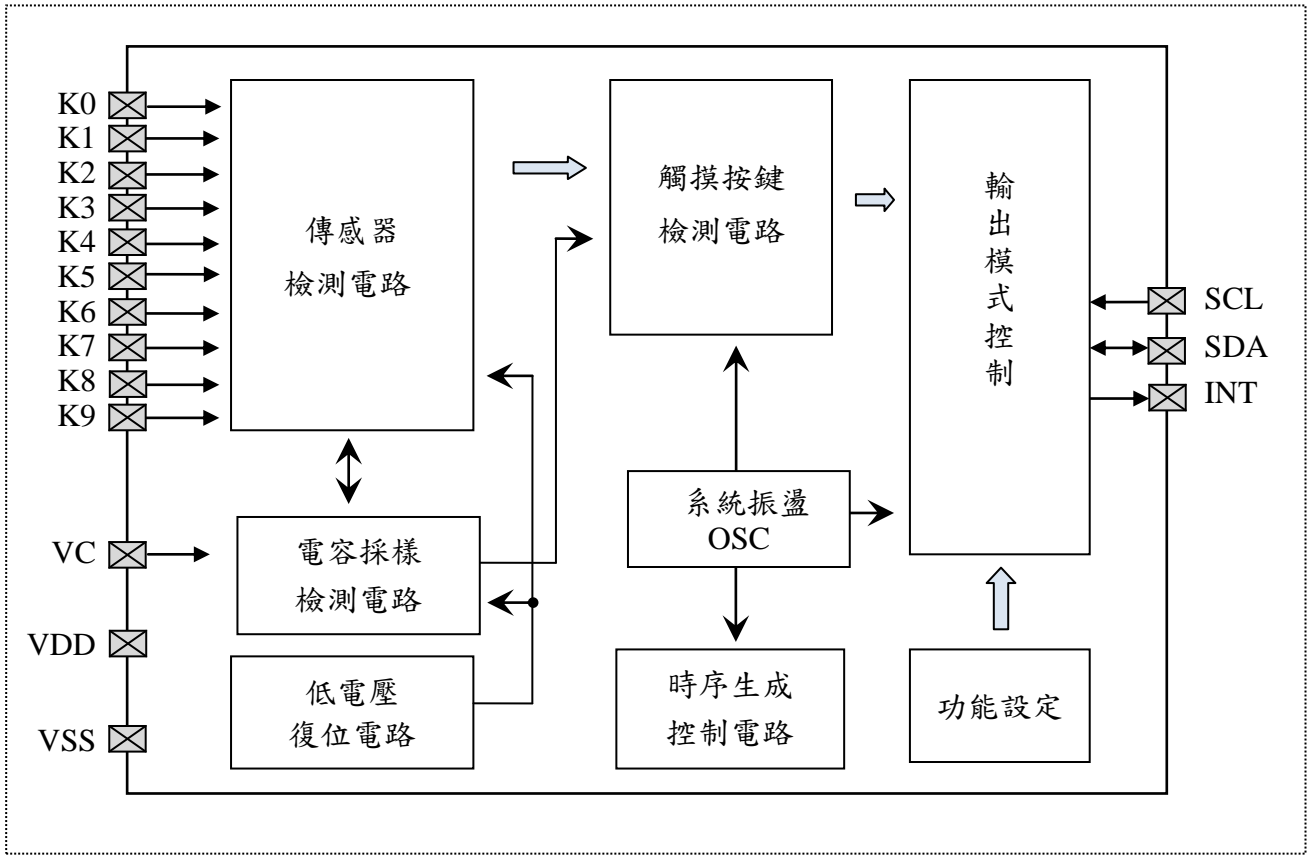
應用範圍

- 各種消費性產品，各種大小家電。
- 取代按鈕按鍵。

腳位配置圖



方塊圖



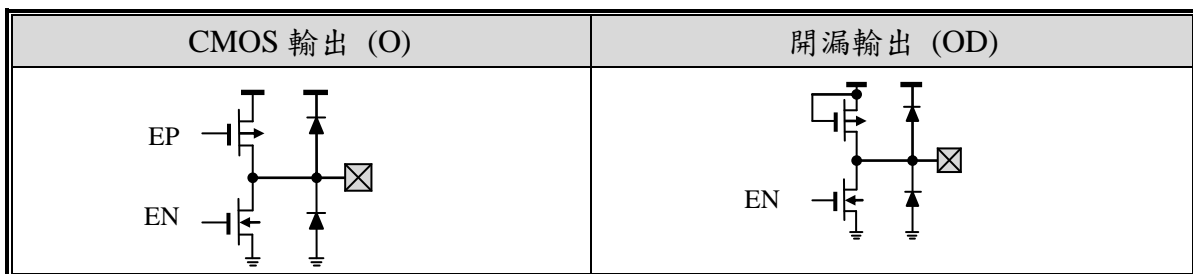
腳位定義

腳位名稱	I/O 類型	腳位定義
K9	I/O	K9 觸摸輸入埠
K8		K8 觸摸輸入埠
K7		K7 觸摸輸入埠
K6		K6 觸摸輸入埠
K5		K5 觸摸輸入埠
K4		K4 觸摸輸入埠
K3		K3 觸摸輸入埠
K2		K2 觸摸輸入埠
K1		K1 觸摸輸入埠
K0		K0 觸摸輸入埠
VC	I/O	採樣電容腳
VDD	P	正電源供應
VSS	P	電源負端，接地
INT	OD	有按鍵通知輸出腳 (Active Low)
SCL	I	I2C 時鐘輸入腳
SDA	OD	I2C 資料腳

接腳類型

- I CMOS 單純輸入
- O CMOS 輸出
- I/O CMOS 輸入/輸出
- OD 開漏輸出，有二極體保護電路
- I-PL CMOS 輸入有拉低電阻
- P 電源/接地

CMOS 輸出與開漏輸出說明



電氣特性

- 最大絕對額定值

參數	符號	條件	值	單位
工作溫度	TOP	—	-40~+85	°C
儲存溫度	TSTG	—	-50~+125	°C
電源供應電壓	VDD	Ta=25°C	VSS-0.3~VSS+5.5	V
輸入電壓	VIN	Ta=25°C	VSS-0.3~VDD+0.3	V
備註：VSS 代表系統接地				

- DC / AC 特性：（測試條件為室溫 = 25 °C）

參數	符號	測試條件	最小值	典型值	最大值	單位	
工作電壓	VDD		2.4	3.3	5.5	V	
待機模式 工作電流(無負載)	I _{st}	6Keys	VDD=3.3V, VC=10nF	-	7	14	uA
			VDD=5.0V, VC=10nF	-	14	28	
		10keys	VDD=3.3V, VC=10nF	-	9	18	
			VDD=5.0V, VC=10nF	-	16	32	
偵測模式 工作電流(無負載)	I _{OP}	6keys	VDD=3.3V, VC=10nF	-	0.3	0.6	mA
			VDD=5.0V, VC=10nF	-	0.5	1.0	
		10keys	VDD=3.3V, VC=10nF	-	0.3	0.6	
			VDD=5.0V, VC=10nF	-	0.5	1.0	
輸入埠	V _{IL}	輸入低電壓	-	-	0.2	VDD	
輸入埠	V _{IH}	輸入高電壓	0.8	-	1.0		
D0~5、INT、SDA Sink Current	I _{OL}	VDD=3.3V, VOL=0.5V	-	8	-	mA	
		VDD=5.0V, VOL=0.5V	-	12	-		
D0~5 Source Current	I _{OH}	VDD=3.3V, VOH=2.8V	-	-5.5	-	mA	
		VDD=5.0V, VOH=4.5V	-	-8.0	-		
D0~5 輸出反應時間	T _R	VDD=3.3V, 待機模式	-	170	-	ms	
		VDD=3.3V, 偵測模式	-	50	-		
		VDD=5.0V, 待機模式	-	160	-	ms	
		VDD=5.0V, 偵測模式	-	48	-		
SCL	SCL _H	Positive pulse time	0.04	-	10	ms	
	SCL _L	Negative pulse time	0.04	-	10	ms	
Time of Data interval			30			ms	

註:K=10³

功能描述

I. 上電或復位說明

上電的 4.0 秒內約 62.5 毫秒刷新一次參考值，若在上電後的 4.0 秒內有觸摸按鍵或 4.0 秒後仍未觸摸按鍵，則重新校準週期切換時間約為 1.0 秒。復位時輸出埠回復初始狀態。

II. 靈敏度調整

PCB 上接線的電極大小與電容之總負載，會影響靈敏度，故靈敏度調整必須符合 PCB 的實際應用。晶片提供一些外部調整靈敏度的方法。

1. 調整檢測板尺寸的大小

在其它條件不變的情況下，使用較大的檢測板尺寸可增加靈敏度，反之則會降低靈敏度；但電極尺寸必須在有效範圍內使用。

2. 調整介質（面板）厚度

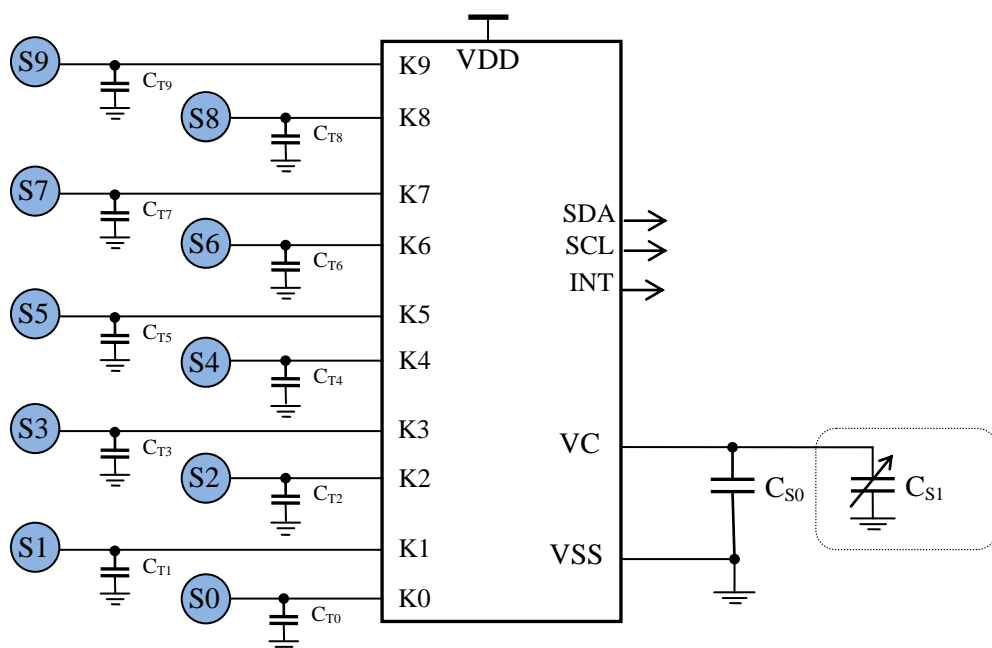
在其它條件不變的情況下，使用較薄的介質可增加靈敏度，反之則會降低靈敏度；但介質厚度必須在最大限制值以下。

3. 調整 $C_{T0} \sim C_{T9}$ 電容值（請參閱下圖）

在其它條件不變的情況下，加上電容器 $C_{T0} \sim C_{T9}$ 後，可**獨立微調**各按鍵的靈敏度，讓所有按鍵的靈敏度一致；若未在該 PAD 接 C_{TX} 電容到 VSS 時，按鍵靈敏度為最高的狀態， C_{TX} 會降低對應按鍵的靈敏度， C_{TX} 電容調整範圍 1~50pF。

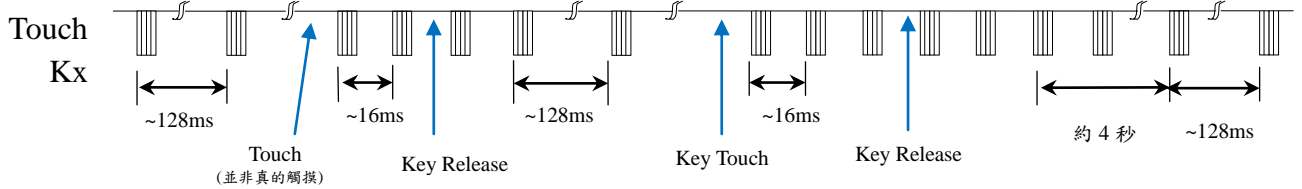
4. 調整 C_{S0} 電容值（請參閱下圖）

其它條件不變的情況下，PAD VC 對 VSS 電容 C_{S0} 可調整靈敏度， C_{S0} 電容在可用範圍內（1~68nF）， C_{S0} 電容值越大其靈敏度越高， C_{S1} 供微調使用。



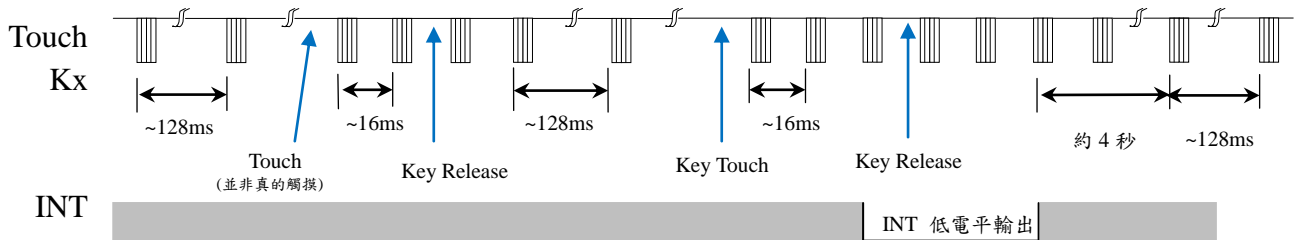
III. 待機模式按鍵與 Dx 直接輸出

IC 待機模式下會節省功耗，當傳感器偵測到有觸摸時，系統會轉換到偵測模式，當傳感器 4 秒內沒有偵測到觸摸則會轉到待機模式節省功耗。VDD=5V 下 Dx 輸出反應時間在待機模式約 160 毫秒，在傳感器偵測模式約 48 毫秒。

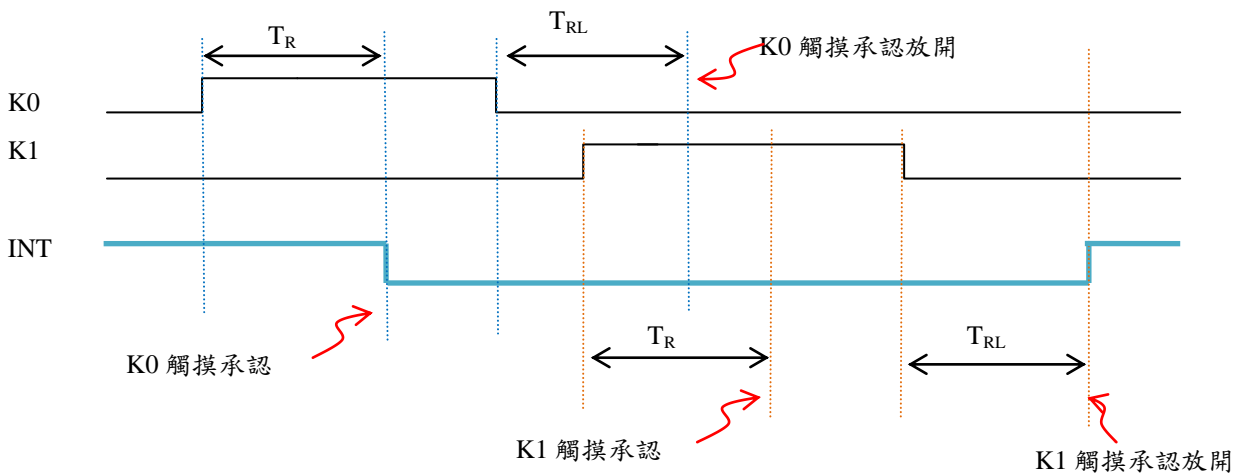


IV. 待機模式按鍵與 INT 喚醒主機與 I2C 輸出

IC 待機模式下會節省功耗，當傳感器偵測到有觸摸時，系統會轉換到偵測模式，當傳感器 4 秒內沒有偵測到觸摸則會轉到待機模式節省功耗。VDD=5V 下 INT 輸出反應時間在待機模式約 160 毫秒，在傳感器偵測模式約 48 毫秒。



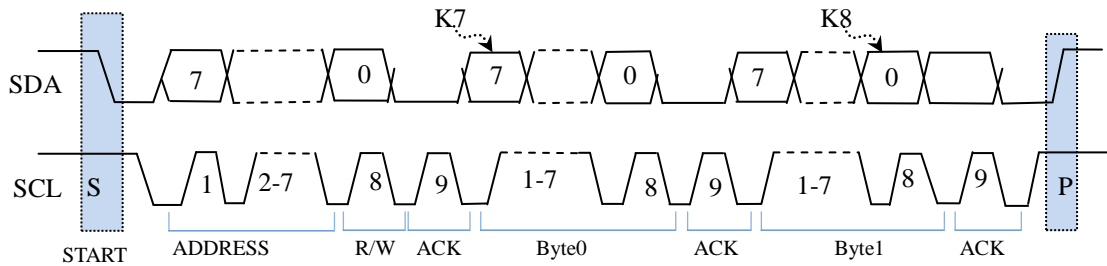
多鍵輸出模式：按兩 Key 時情況 Example : K0 , K1



註: (1) T_R 觸摸承認時間
(2) T_{RL} 觸摸承認放開時間

V. I2C 傳輸時序說明

1. 傳輸時序圖



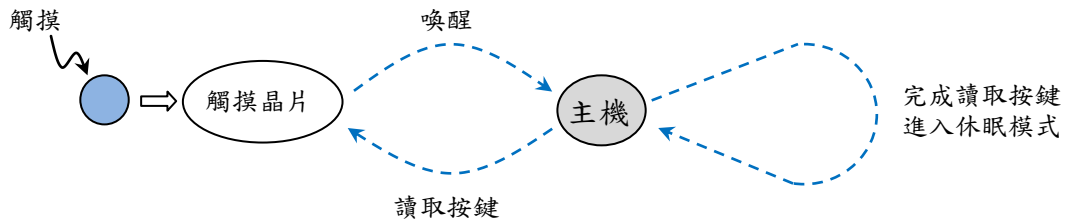
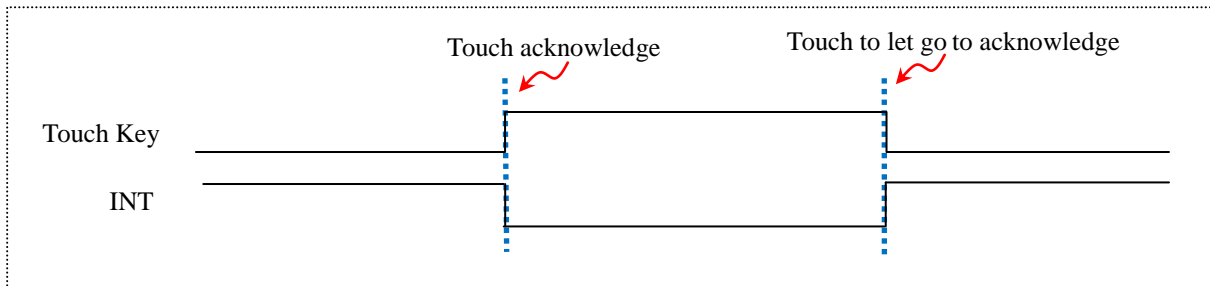
2. Slave Address

Slave address (A7-A1)	Read (A7-A1,R)
53H	A7H

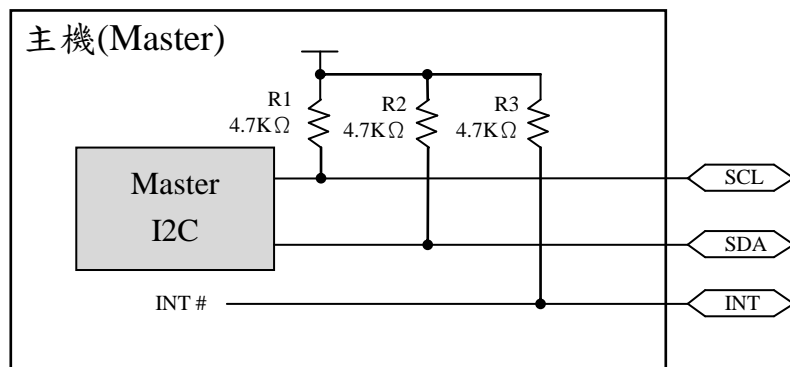
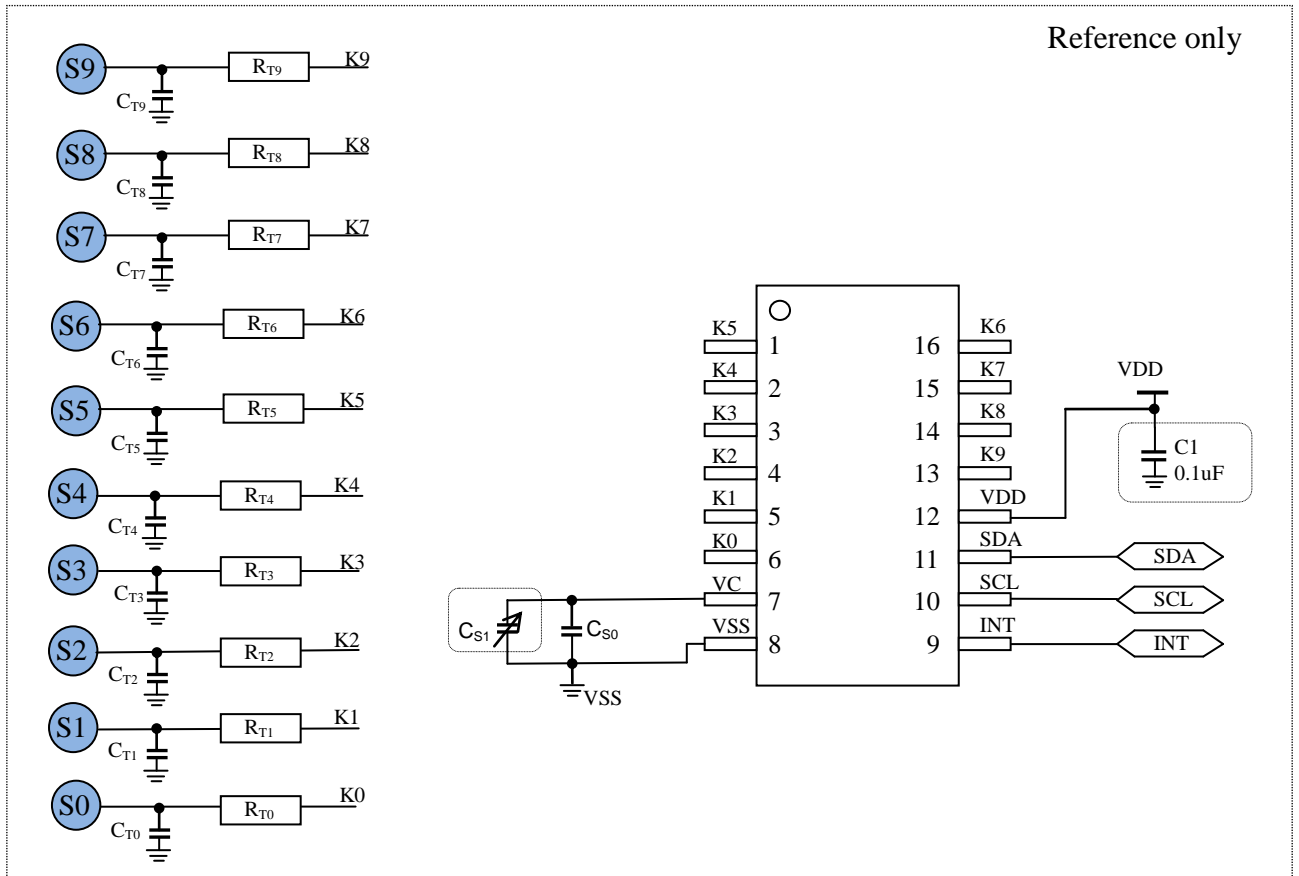
Package Data : 有按鍵輸出為 1(高電平), 無按鍵輸出為 0(低電平)

Read Byte	Bit7	Bit6	Bit5	Bit4	Bit3	Bit2	Bit1	Bit0
0	K7	K6	K5	K4	K3	K2	K1	K0
1							K9	K8

3. 休眠中進行通訊，強制喚醒 MCU 之 INT 時序圖:



III. SG3259M 原理圖



- 註：
- (1). $C_{T0\sim 9}$ 視具體應用作靈敏度調整，電容越大，靈敏度越低。
 - (2). $C_{S0}=1\sim 68nF$ 視具體應用調整，電容越大，靈敏度越好。
 - (3). $C1, C_{S1}$ 視具體應用調整。
 - (4). $R_{T0\sim T9}$ 典型值 $1K\Omega$ ， $R1\sim R3$ 典型值 $4.7K\Omega$ 可視具體應用調整。

PCB 佈局注意事項

1. 在 PCB 上，從觸摸版到 IC 接腳的線長越短越好。且此接線與其他接線不得平行或交叉。
2. 電源供應必須穩定，若供應電源之電壓發生飄移或快速漂移或移位，可能造成靈敏度異常或誤偵測。
3. 覆蓋在 PCB 上的板材，不得含有金屬或其它有导电成份的材料，含表面塗料。
4. 必須在 VDD 和 VSS 間使用 C1 電容；且應採取與裝置 IC 的 VDD 和 VSS 接腳最短距離的佈線。
5. 可利用 $C_{T0}\sim C_{T9}$ 電容調整靈敏度， $C_{T0}\sim C_{T9}$ 的電容值越小靈敏度越高，靈敏度調整必須根據實際應用的 PCB 來做調整， $C_{T0}\sim C_{T9}$ 電容值的範圍為 1~50pF。
6. 可利用 C_{S0} 電容調整靈敏度， C_{S0} 電容值越大靈敏度越高，靈敏度調整必須根據實際應用的 PCB 來做調整， C_{S0} 電容值的範圍為 1~68nF。
7. 調整靈敏度的電容 ($C_{T0}\sim C_{T9}$, C_{S0}) 必須選用較小的溫度係數及較穩定的電容器；如 X7R、NPO，故針對觸摸應用，建議選擇 NPO 電容器，以降低因溫度變化而影響靈敏度。
8. 當介質材料及厚度等差異較大時，可通過調整 VC 與 VSS 之間的 C_{S0} 電容來調節觸摸靈敏度。
9. 沒有使用的觸摸按鍵傳感器請浮接(例如 K5 沒有使用, K5 請浮接)，或接一個 50pF 電容到地可以避免太過於靈敏而產生誤動。

C_{S0} 選擇表

介質類型	C_{S0} 電容 (參考)
3mm 以內壓克力玻璃	6.8nF/25V
3-6mm 以內壓克力玻璃	10nF/25V
6-10mm 以內壓克力玻璃	22nF/25V

BOM 表

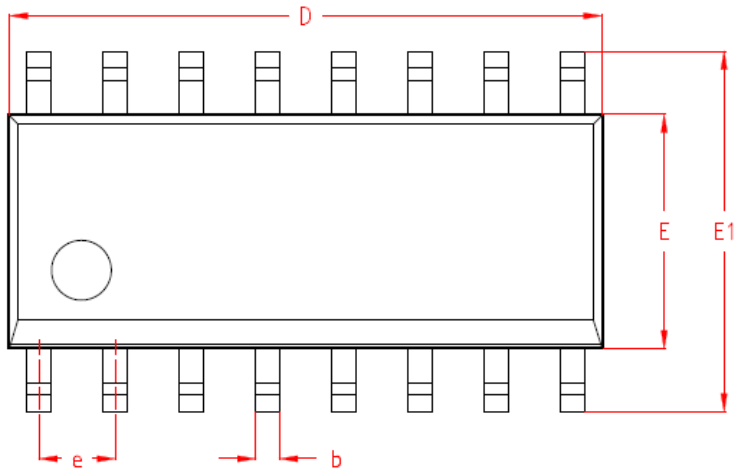
元件標示	元件名稱	元件參數
C_{S0}	電容	參考 C_{S0} 選擇表
C_{S1}	電容	0pF*
C1	瓷片電容	104*
$C_{T0}\sim C_{T9}$	電容	1pF~ 50pF
$R_{T0}\sim R_{T9}$	碳膜電阻	1K Ω *

註: *電容與電阻值視具體應用調整。

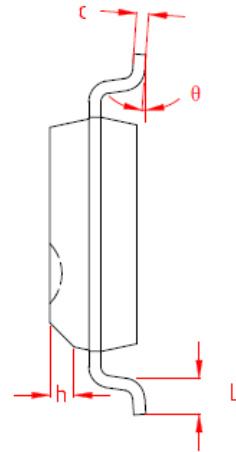
封裝外觀尺寸

Package Type: SOP-16

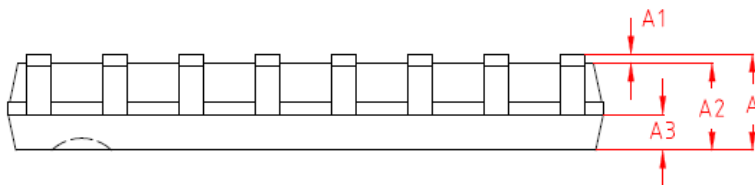
TOP VIEW



SIDE VIEW



SIDE VIEW



Symbol Parameter (Unit : mm)														
A			A1			A2			A3			b		
Min	Nom	Max	Min	Nom	Max	Min	Nom	Max	Min	Nom	Max	Min	Nom	Max
		1.75	0.10		0.25	1.35	1.45	1.55	0.60	0.65	0.70	0.35		0.50

Symbol Parameter (Unit : mm)														
c			D			E			E1			e		
Min	Nom	Max	Min	Nom	Max	Min	Nom	Max	Min	Nom	Max	Typ		
0.19		0.25	9.80	10.00	10.20	3.80	3.90	4.00	5.80	6.00	6.20	1.27 BSC		

Symbol Parameter (Unit : mm)									
h			L			theta			
Min	Nom	Max	Min	Nom	Max	Min	Nom	Max	
0.30		0.50	0.40		0.80	0		8°	