

DHA[®]

QJ/DHA 01.15-2019

LD43F

单极开关型霍尔位置传感器集成电路

简介

LD43F 高温单极性霍尔效应集成传感器是由内部电压稳压单元、霍尔电压发生器、差分放大器、温度补偿单元、施密特触发器和集电极开路输出级组成的磁敏传感电路，其输入为磁感应强度，输出是一个数字电压信号。它是一种单磁极工作的磁敏电路，适用于磁敏传感器。

特点

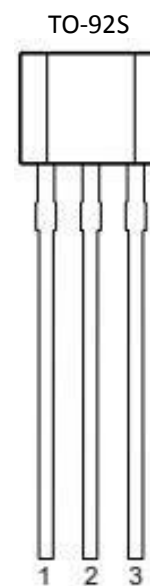
- 电源电压工范围 3.8V ~ 30V
- 开关速度快，无瞬间抖动
- 工作频率宽（0~100KHz）
- 负载电流能力 50mA
- 能直接和逻辑电路接口
- 工作温度范围 -40℃ ~ +150℃
- 封装形式 TO92S

应用

- 直流无刷电机
- 汽车点火器
- 无触点开关
- 位置控制

引脚定义

序号	名称	描述
1	VCC	电源电压
2	GND	地
3	V _{Out}	集电极开路输出，需要连接一个上拉电阻



磁参数

典型值的测试条件：V_{CC}=12V 和 T_A=25℃

参数	符号	最小值	典型值	最大值	单位
工作点	BOP	70	-	200	Gauss,GS
释放点	BRP	50	-	170	
回差	BHYS	20	50	80	



®

DHA®

QJ/DHA 01.15-2019

LD43F

极限参数

典型值的测试条件： $V_{CC}=12V$ 和 $T_A=25^{\circ}C$ ，除非另有说明。

参数	符号	量值	单位
电源电压	V_{CC}	$-30 \sim +40$	V
磁感应强度	B	不限	Gauss
输出反向击穿电压	VCE	-40	V
输出低电平电流	IOL	50	mA
最大允许的功耗	PD	450	mW
工作温度范围	T_o	$-40 \sim +150$	$^{\circ}C$
最大结温	TJ	+150	$^{\circ}C$
贮存温度	TS	$-65 \sim +170$	$^{\circ}C$

电参数

典型值的测试条件： $V_{CC}=12V$ 和 $T_A=25^{\circ}C$ ，除非另有说明。

参数	符号	测试条件	最小值	典型值	最大值	单位
电源电压	V_{CC}	正常工作	3.8	-	30	V
输出低电平电压	VOL	$I_{out}=25mA$ $B>B_{OP}$	-	150	250	mV
		$I_{out}=45mA$ $B>B_{OP}$	-	350	500	mV
输出高电平漏电流	I_{OH}	$V_{out}=30V$ $B<B_{RP}$	-	0.1	10	μA
电源电流	I_{CC}	输出开路	-	4.0	10	mA
输出上升时间	T_R	$R_L=820\Omega$ $C_L=20PF$	-	0.2	-	μS
输出下降时间	T_F	$R_L=820\Omega$ $C_L=20PF$	-	0.5	-	μS

备注：1) 超出其中任何一个最大额定值，芯片都有可能受到损害。

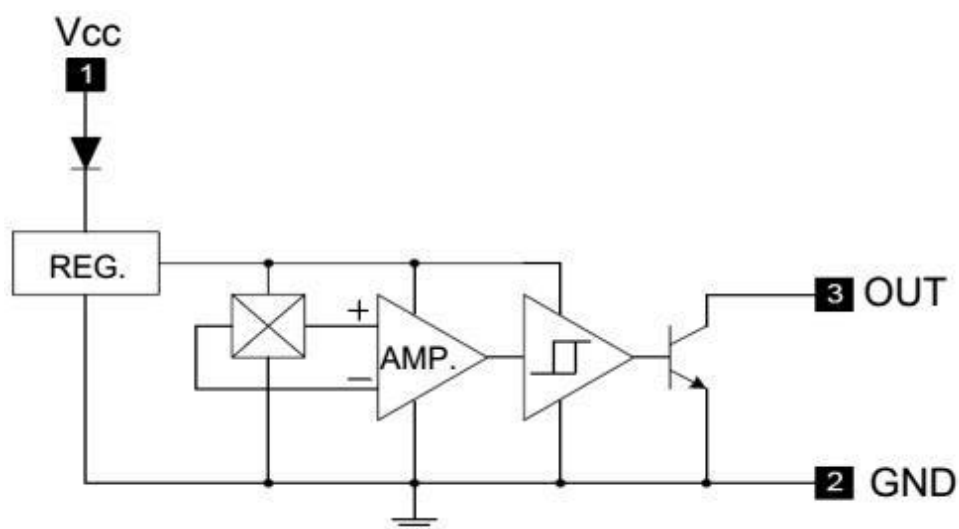
2) 能正常工作的最大电源电压，必须根据结温和功耗的限制进行调整。

DHA[®]

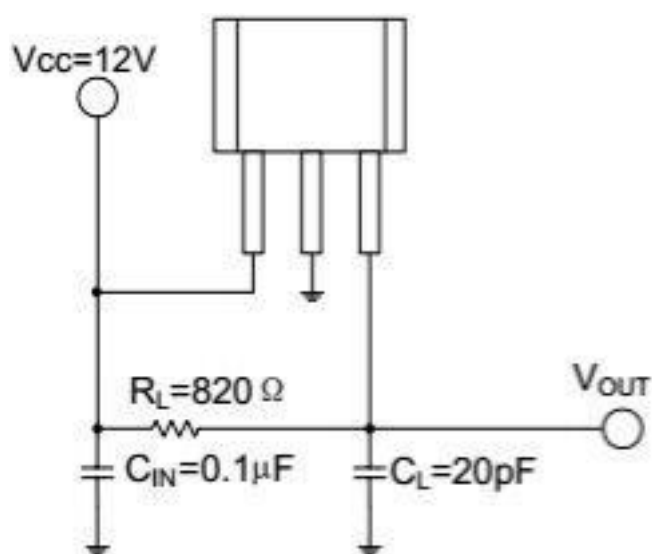
QJ/DHA 01.15-2019

LD43F

功能框图



典型应用电路图



C_{IN} 用于稳定外接的电源电压, R_L 是集电极开路输出所必须的上拉电阻, 取值范围是 $820\Omega \sim 100k\Omega$, 取决于后端输入所需要的电流能力。 C_L 用于滤除输出噪声, 这个电容会影响输出波形的上升沿时间。

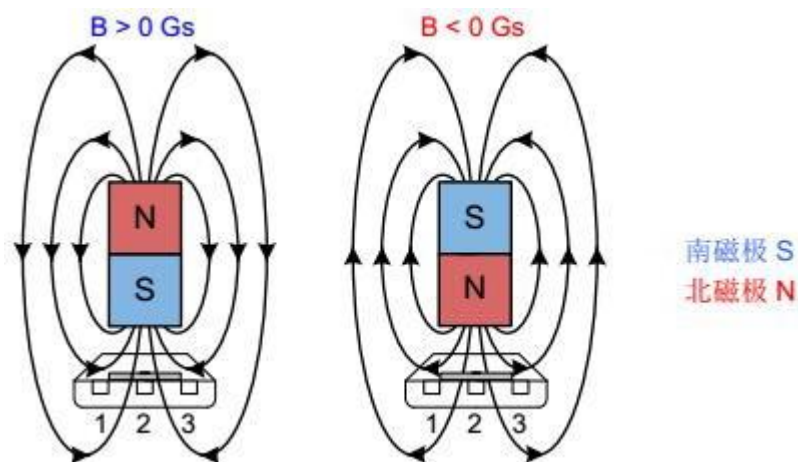


®
DHA ®

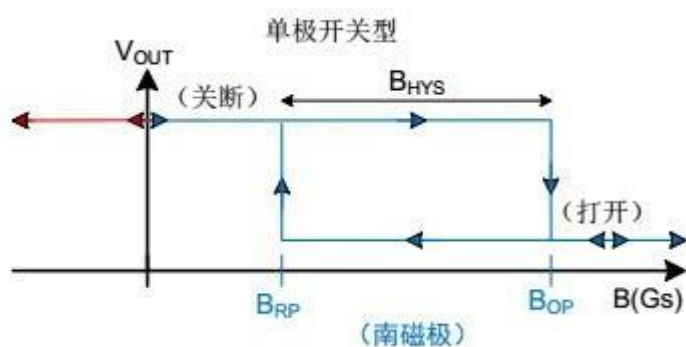
QJ/DHA 01.15-2019

LD43F

磁场控制输出特性



磁场感应方向定义



输出特性示意图



DHA[®]

QJ/DHA 01.15-2019

LD43F

封装形式

T092S

单位: mm

