

CP2528

8 路电容性触摸检测芯片

用户手册

R3.0 版本

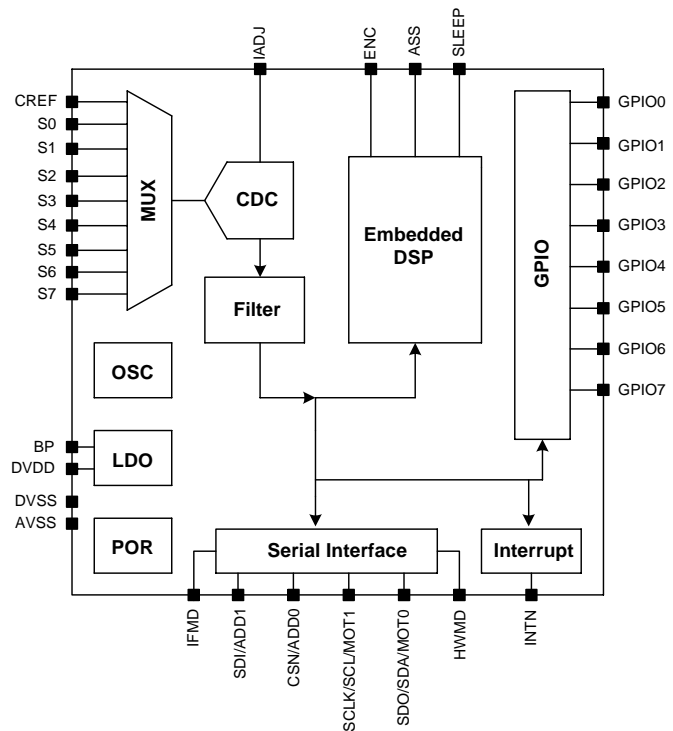
(2012-3-23)

1 产品简介

CP2528 是一款支持 8 通道的电容式触摸传感芯片。内嵌高精度电容数字转换 (CDC) 模块, 并结合专用 DSP 处理器, 能在各种应用环境下准确识别人手指的触摸。芯片支持 IIC 总线和 SPI 总线, 同时提供 8 位可扩展 GPIO。感应判断结果可选择串口输出或 GPIO 输出。

独特的 CDC 技术可以检测到电容变化, 并把该变化量转换成数字信号。转换后的数字信号经过硬件低通和 DSP 处理, 最后获得触摸感应判断。硬件滤波器可解决输入信号的抖动。集成特殊判断算法的 DSP 处理器能实时计算出每个感应通道的状态。感应判断算法具有自校准功能, 能适应多种应用环境的变化。

CP2528 采用 CMOS 工艺, 可工作于 2.8V ~ 5.5V, 有 5mm x 5mm QFN32 和 7mm x 7mm LQFP32 两种封装。正常模式下, 功耗为 400uA; 省电模式下, 功耗为 100uA。



特性

- 8 路感应通道, 每路灵敏度可单独调节
- 触摸响应时间: 18~20ms @正常模式, 120ms @省电模式
- 电容检测范围: 0~80pF, 检测分辨率典型值为 0.02pF, 且分辨率可调
- 工作电压范围为 2.8V~5.5V
- 感应输出接口: IIC/SPI/GPIO
 - 与标准 IIC 兼容的 2 线总线协议
 - 3/4 线 SPI 总线
 - 可扩展的 GPIO, 支持开漏输出模式
- 支持中断输出, 低有效
- 内建振荡器、上电复位系统和高 PSRR 的 LDO
- 相邻感应通道抑制功能(ASS)
- 支持两种背光模式: 全背光和指示背光
- 内嵌滑动判断算法, 可输出滑动状态
- 支持蜂鸣输出
- 专用感应判断算法能自适应环境变化
- CMOS 工艺, QFN32 和 LQFP32 两种封装

目 录

CP2528	1
用户手册	1
1 产品简介	2
目 录.....	3
图目录	5
2 引脚	6
2.1 引脚排列图.....	6
2.2 引脚说明	7
3 典型应用	10
3.1 硬件模式	10
3.2 软件模式——IIC 接口.....	10
3.3 软件模式——SPI 接口.....	11
4 工作原理	12
4.1 电容性触摸感应.....	12
4.2 电容数字转换（CDC）	12
4.3 按键判决	12
4.4 基线跟踪和漂移补偿.....	12
5 功能描述	14
5.1 复位和掉电.....	14
5.1.1 复位	14
5.1.2 掉电	14
5.2 初始化.....	14
5.3 工作模式与配置方式.....	14
5.3.1 工作模式	14
5.3.2 芯片配置方式	15
5.4 按键状态输出	15
5.4.1 串口输出状态	15
5.4.2 GPIO 输出状态	16
5.5 SPI/IIC 兼容接口	16
5.5.1 SPI 接口.....	16
5.5.2 IIC 兼容接口.....	19



5.6	GPIO 输入输出功能.....	22
5.6.1	状态输出	22
5.6.2	扩展 GPIO	22
5.6.3	背光输出	23
5.7	中断.....	24
5.8	邻键抑制 (ASS) 功能	24
5.9	长时按键触发解除功能	24
5.10	滑动检测	25
5.11	蜂鸣输出	25
5.11.1	蜂鸣设置	25
6	寄存器说明	28
6.1	寄存器列表.....	28
6.2	寄存器位列表	29
6.3	寄存器详细描述.....	29
7	电气特性.....	37
8	封装	39
9	订购信息	41

图目录

图 1	CP2528 QFN32 引脚排列图.....	6
图 2	CP2528 LQFP32 引脚排列图.....	6
图 3	硬件模式典型应用.....	10
图 4	IIC 接口典型应用.....	10
图 5	SPI 接口典型应用.....	11
图 6	电容触摸感应原理示意图.....	12
图 7	按键判决和基线跟踪示意图.....	13
图 8	CP2528 的三种工作模式转移图.....	14
图 9	串口读出感应状态.....	15
图 10	SPI 典型配置, (a) 为 4 线 SPI, (b) 为 3 线 SPI.....	17
图 11	SPI 时序图.....	18
图 12	SPI 写操作.....	19
图 13	SPI 读操作.....	19
图 14	IIC 典型配置.....	20
图 15	IIC 时序图.....	21
图 16	IIC 写操作.....	21
图 17	IIC 读操作.....	21
图 18	IIC 特殊读操作.....	22
图 19	蜂鸣应用图, (a)软件配置, (b)硬件配置.....	25
图 20	QFN32 封装尺寸图.....	39
图 21	LQFP32 封装尺寸图.....	40
图 22	SOP28 封装尺寸图.....	40

2 引脚

2.1 引脚排列图

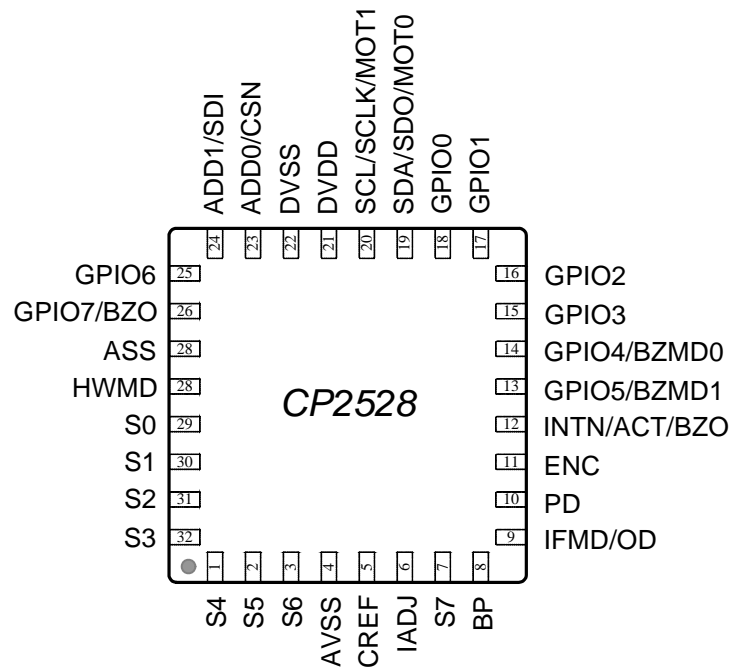


图 1 CP2528 QFN32 引脚排列图

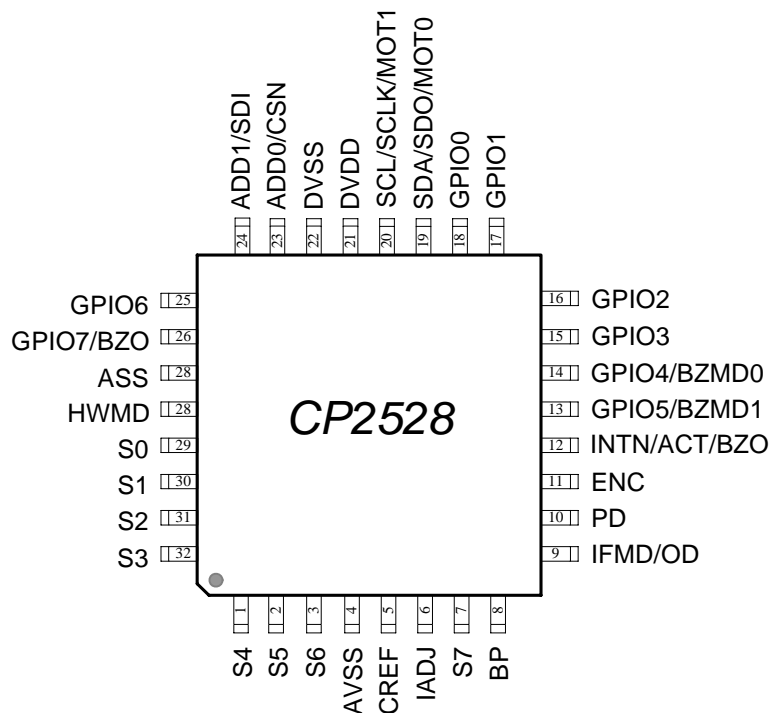


图 2 CP2528 LQFP32 引脚排列图

2.2 引脚说明

表 1 CP2528 引脚分配表

引脚号	引脚名	类型	功能说明
1	S4	A	感应按键 4
2	S5	A	感应按键 5
3	S6	A	感应按键 6
4	AVSS	G	模拟地
5	CREF	A	外接电容。该电容作为电容数字转换的参考起始点。通常，该引脚悬空
6	IADJ	A	外接电阻。用于调整按键灵敏度，阻值越大按键越灵敏，典型应用接 10K 欧姆
7	S7	A	感应按键 7
8	BP	A	外接电容。该电容作为 LDO 滤波电容，典型应用接 1uF
9	IFMD/OD	I	当 HWMD 引脚接低时，该引脚作为 IFMD 串口模式选择。接高为 SPI 模式；接低为 IIC 模式。当 HWMD 引脚接高时，该引脚作为 OD 开漏输出使能。接高使能 GPIO 和 ACT 开漏驱动；接低使能 GPIO 和 ACT 直接驱动。
10	PD	I	掉电控制，高有效。
11	ENC	I	使能编码输出模式。接高电平时，8 路感应通道检测结果在引脚 GPIO0~GPIO3 上以编码方式输出。接低电平时，8 路感应通道检测结果在引脚 GPIO0~GPIO7 上直接输出。
12	INTN/ACT/BZO	O	当 HWMD 引脚接低时，可作为中断输出，背光输出或者蜂鸣输出。作为中断输出时，INTN 引脚开漏，低有效。作为背光或蜂鸣输出时，ACT/BZO 引脚直接驱动。 HWMD 引脚接高时，作为背光驱动，且当 IFMD 接低时，ACT 为直接驱动，当有触摸时，ACT 输出高电平，否则 ACT 输出低电平。 HWMD 引脚接高时，作为背光驱动，且当 IFMD 接高时，当有触摸时，ACT 为开漏输出，当有触摸时，ACT 输出低电平，否则 ACT 输出为高阻。
13	GPIO5/BZMD1	IO	当 HWMD 引脚接低时，作为通用输入输出接口 5。 当 HWMD 引脚接高时：且当 ENC 引脚接低，则作为通用输入输出接口 5； 当 HWMD 引脚接高时：且当 ENC 引脚接高，则作为蜂鸣输出模式选择位 1。

引脚号	引脚名	类型	功能说明
14	GPIO4/BZMD0	IO	当 HWMD 引脚接低时，作为通用输入输出接口 4。 当 HWMD 引脚接高时：且当 ENC 引脚接低，则作为通用输入输出接口 4； 当 HWMD 引脚接高时：且当 ENC 引脚接高，则作为蜂鸣输出模式选择位 0。
15	GPIO3	IO	通用输入输出接口 3
16	GPIO2	IO	通用输入输出接口 2
17	GPIO1	IO	通用输入输出接口 1
18	GPIO0	IO	通用输入输出接口 0
19	SDA/SDO/MOT0	IO	当 HWMD 引脚接低时：且当 IFMD 引脚接高，则作为 SDO(SPI 数据输出总线)； 当 HWMD 引脚接低时：且当 IFMD 引脚接低，则作为 SDA(IIC 数据总线)。 当 HWMD 引脚接高时，作为输入，设置触摸有效时间长度，参见表 9。
20	SCL/SCLK/MOT1	I	当 HWMD 引脚接低时：且当 IFMD 引脚接高，则作为 SCLK(SPI 时钟总线)； 当 HWMD 引脚接低时：且当 IFMD 引脚接低，则作为 SCL(IIC 时钟总线)。 当 HWMD 引脚接高时，作为输入，设置触摸有效时间长度，参见表 9。
21	DVDD	P	数字电源，外接 1 μ F 电容连接到 DVSS
22	DVSS	G	数字地
23	ADD0/CSN	I	当 HWMD 引脚接低时：且当 IFMD 引脚接高，则作为 CSN(SPI 传输使能控制总线)； 当 HWMD 引脚接低时：且当 IFMD 引脚接低，则作为 ADD0(IIC 器件地址选择引脚)。
24	ADD1/SDI	I	HWMD 引脚接低时：当 IFMD 引脚接高，则作为 SDI(SPI 数据输入总线)；当 IFMD 引脚接低，则作为 ADD1(IIC 器件地址选择引脚)。
25	GPIO6	IO	通用输入输出接口 6
26	GPIO7/BZO	IO	当 HWMD 引脚接低时，作为通用输入输出接口 7。 当 HWMD 引脚接高时：且当 ENC 引脚接低，则作为通用输入输出接口 7； 当 HWMD 引脚接高时：且当 ENC 引脚接高，可作为 BZO 蜂鸣输出。
27	ASS	I	相邻按键抑制 (ASS) 使能，高有效。
28	HWMD	I	芯片配置模式选择。接高为硬件配置模式，接

引脚号	引脚名	类型	功能说明
			低为软件配置模式。
29	S0	A	感应按键 0
30	S1	A	感应按键 1
31	S2	A	感应按键 2
32	S3	A	感应按键 3

注：表 1 中 A 代表模拟引脚， G 代表接地引脚， P 代表接电源引脚， I 代表输入引脚， O 代表输出引脚， IO 代表输入输出双向引脚。

3 典型应用

3.1 硬件模式

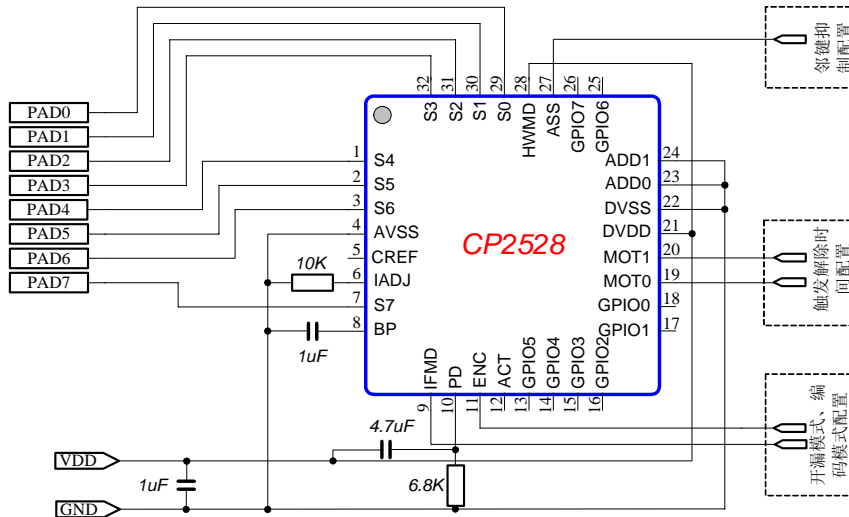


图 3 硬件模式典型应用

3.2 软件模式——IIC 接口

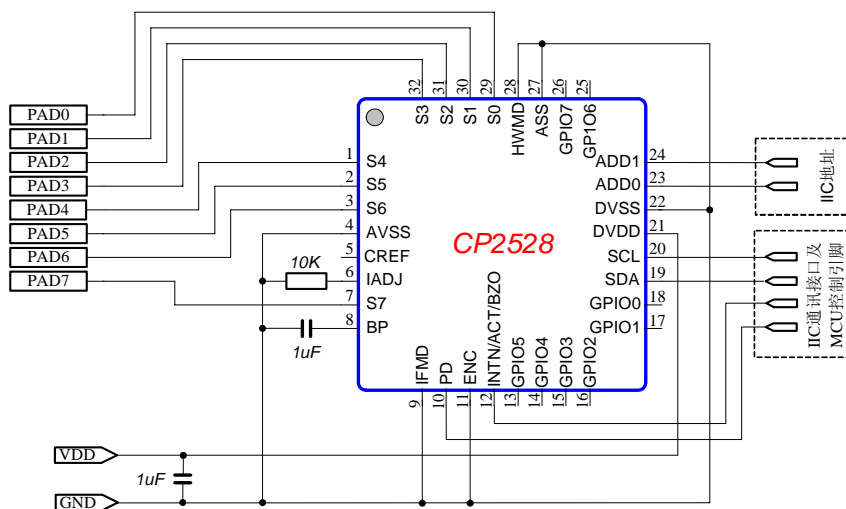


图 4 IIC 接口典型应用

3.3 软件模式——SPI 接口

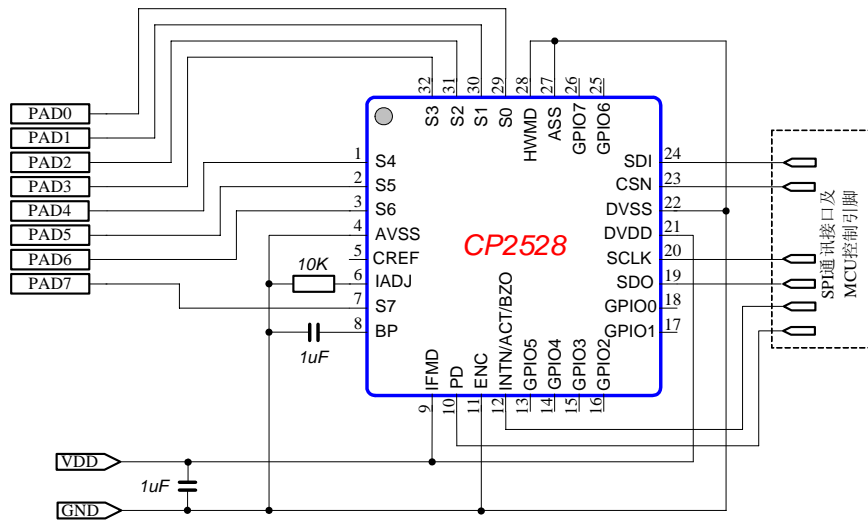


图 5 SPI 接口典型应用

4 工作原理

4.1 电容性触摸感应

电容性触摸感应的工作原理如图 6 所示。

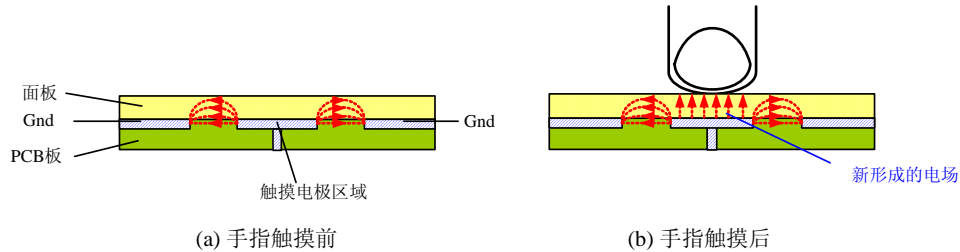


图 6 电容触摸感应原理示意图

触摸感应电极由 PCB 上的金属图形构成。当没有手指靠近时，感应电极上的电容由电极与周边地线或其它信号引线之间的寄生电容组成。当有手指触摸电极上方的面板时，由于人体有导电性，感应电极板上方的电场增强、形成一个与寄生电容并联的电容，从而导致感应电极上的总电容增加。电容性触摸感应检测电路就是通过检测这种电容的变化，从而判断是否有手指触摸。

PCB 上的感应电极与手指之间形成的电容大小与电极面积 S 、面板的介电常数 ϵ 以及面板厚度 d 直接相关，可由如下公式表示：

$$C = \epsilon \frac{S}{d}$$

在感应电极的设计过程中，必须考虑这 3 个方面的因素。

4.2 电容数字转换 (CDC)

CP2528 采用独特的电容数字转换 (CDC) 技术，以 500~4000 次/秒的采样速率对每个感应通道进行采样，依次测量出 8 个感应通路 ($S_0 \sim S_7$) 上的电容值，并将电容量转换为 12 比特的数据送到内嵌 DSP 进行数字信号处理，判断是否有按键。

由于电容性触摸检测对象是电容变化量，而非电容本身的大小。所以允许不同通道之间无按键时的固有电容存在较大差异。

4.3 按键判决

内嵌 DSP 采用智能算法对 CDC 输出数据进行处理，判断是否有按键出现。CP2528 采用 2 组阈值来判决按键是否有效。芯片上电复位后，会自动进行校正，即根据采样值计算出按键电容值的平均值——基线。当手指触摸按键时，被测电容增大，CDC 输出数据变大，若当前数据与基线之差 (Δ) 高于高门限 (high threshold) 时，则判定按键有效。当 Δ 低于低门限 (low threshold) 时，判定按键解除。

在软件配置模式下，每个按键判决的高、低门限分别由寄存器 SETTH0~7 和 CLRTH0~7 独立配置，在硬件模式下，灵敏度由外部引脚统一配置。

4.4 基线跟踪和漂移补偿

基线是对采样信号的长时平均，根据 CP2528 的基线跟踪算法，实时上下浮动。当没有按键被触发时，基线自动跟踪输入信号的变化，见图 7。这种机制可以对因环境变化 (温度、湿度、电压等) 造成的信号漂移自动进行补偿，从而提高按键判决的可靠性和稳定性。

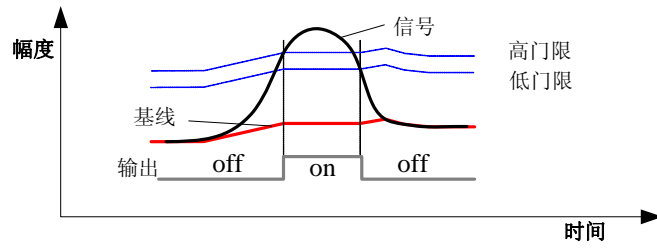


图 7 按键判决和基线跟踪示意图

5 功能描述

5.1 复位和掉电

5.1.1 复位

CP2528 支持两种复位：上电自动复位和软件复位。复位后，芯片配置参数重置为默认状态，DSP 重新开始执行指令。

上电复位：芯片上电后，内部的复位电路会自动产生复位脉冲，实现对芯片的初始复位。

软件复位：通过串行接口对 SLPCR.bit15 写 1 时，芯片内部产生复位脉冲，实现软复位。

5.1.2 掉电

CP2528 支持掉电功能。当拉高 PD 引脚，即进入掉电状态。掉电时，芯片内部无电源，所有输出引脚为高阻态，此时功耗极低。拉低 PD 引脚，使芯片进入工作状态，此时内部配置寄存器复位到默认值，DSP 重新开始执行指令。

5.2 初始化

CP2528 经过复位，或从睡眠状态被唤醒后，都会自动初始化。初始化时，芯片计算各个有效按键的基线，该过程持续大约 260ms，然后进入正常工作模式。

由于 8 个感应通道可单独控制，通过软件模式使任一感应通道从睡眠模式唤醒后，该通道都会独立地进行初始化。

5.3 工作模式与配置方式

5.3.1 工作模式

CP2528 有 3 种工作模式：正常模式/省电模式/睡眠模式。在正常模式和省电模式下，芯片分别按照设定的频率对感应通道扫描。在睡眠模式下，芯片处于关闭状态。

图 8 说明这 3 种工作模式如何切换。

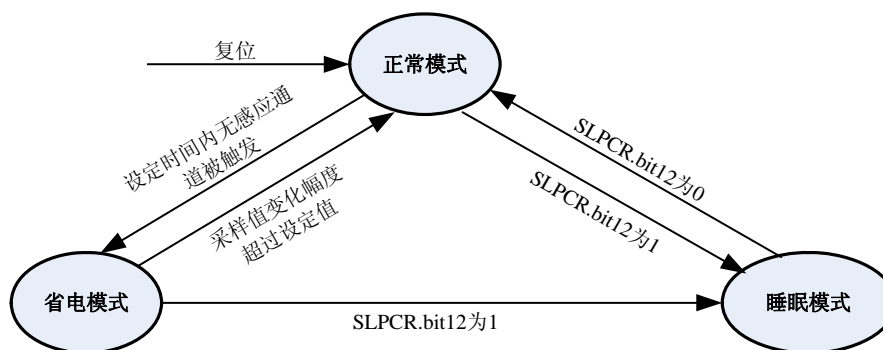


图 8 CP2528 的三种工作模式转移图

CP2528 从复位，或从睡眠状态被唤醒后，经过初始化，进入正常工作状态。若设定时间内无感应通道被触发，则自动进入省电模式。

在省电模式下，各个通道的扫描速度大大降低，以节省功耗。当任一感应通道的采样幅度超过设定值，芯片重新返回正常模式。

配置寄存器 `SLPCR.bit12` 为 1 时，芯片进入睡眠模式。进入睡眠状态后，芯片关闭所有功能，但外部串口仍能正常工作，睡眠前的配置状态在切换工作模式后保持不变。当重新唤醒芯片后，CP2528 根据保留的配置状态初始化。

5.3.2 芯片配置方式

CP2528 采用两种配置方式：硬件配置和软件配置。

硬件配置方式只对引脚设置高低电平，而内部寄存器不可配。软件配置方式可对内部寄存器配置，同时外部配置引脚同样起作用。采用软件配置方式，能进行精确的参数设定，芯片功能应用更完整。而硬件配置方式只满足基本应用。

HWMD 引脚拉高时，芯片处于硬件配置模式。而 HWMD 引脚拉低时，芯片处于软件配置模式。

5.4 按键状态输出

CP2528 每 2ms 判断一次触摸按键的状态。当感应到手指后，芯片记录感应结果并实时输出。可以通过 2 种方式获得按键状态：

- 在软件模式下（HWMD=0）时，通过串行接口访问芯片内部的按键状态寄存器（ASR）获得。
- 从 GPIO 直接获得（无论硬件模式还是软件模式均可），支持直接输出或二进制编码输出；

5.4.1 串口输出状态

在软件模式下，通过 SPI 或 IIC 接口获得按键状态时，可采用中断方式或轮询方式，如图 9。

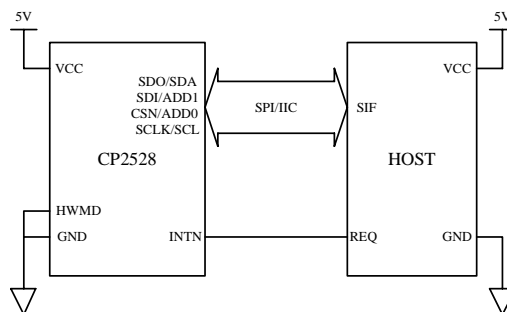


图 9 串口读出感应状态

A) 响应中断方式

使能触摸中断功能，当按键出现（或按键状态变化）时产生中断。主芯片检测到 INTN 引脚拉低后，可查询 CP2528 的中断状态寄存器 ISR，检查是哪个按键产生中断。

B) 轮询方式

主芯片可周期性地访问 CP2528 读取 ASR 获取按键状态。

5.4.2 GPIO输出状态

GPIO 可直接输出或以编码方式输出按键状态。直接输出方式时，每个 GPIO 端口对应输出按键状态。而编码方式时只有 GPIO0~GPIO3 四个端口输出按键状态，且每次只能输出其中一个按键的通道号编码。

A) 直接输出

采用直接输出时，GPIO0~GPIO7 端口对应输出 8 个感应按键状态。若 GPIO 作直接驱动端口，输出高电平表示感应通道被触发，反之则无触发。若 GPIO 作开漏驱动端口，输出低电平表示感应通道被触发，而输出高阻表示无触发。开漏驱动时通常外部要接上拉电阻。

B) 编码输出

采用编码输出时，GPIO0~GPIO3 端口输出二进制码对应 S0~S7 感应状态，见表 2。

表 2 GPIO0~GPIO3 编码输出对应触发状态

直接驱动模式	开漏驱动模式	被触发通道编号
0000	zzzz	无按键触发
0001	zzz0	0
0010	zz0z	1
0011	zz00	2
0100	z0zz	3
0101	z0z0	4
0110	z00z	5
0111	z000	6
1000	0zzz	7

5.5 SPI/IIC 兼容接口

软件配置模式下，CP2528 提供与 SPI/IIC 匹配的接口。

5.5.1 SPI接口

SPI (Serial Peripheral Interface) 为 3/4 线串行传输总线。CP2528 提供从 SPI 接口(Slave)，端口为：SDI 数据输入、SDO 数据输出、SCLK 时钟输入和 CSN 数据传输使能输入，其中 SDI 和 SDO 可短接在一起作为双向输入/输出数据线。

当 IFMD 引脚接高时，CP2528 的串行接口应用于 SPI 传输，如图 10。

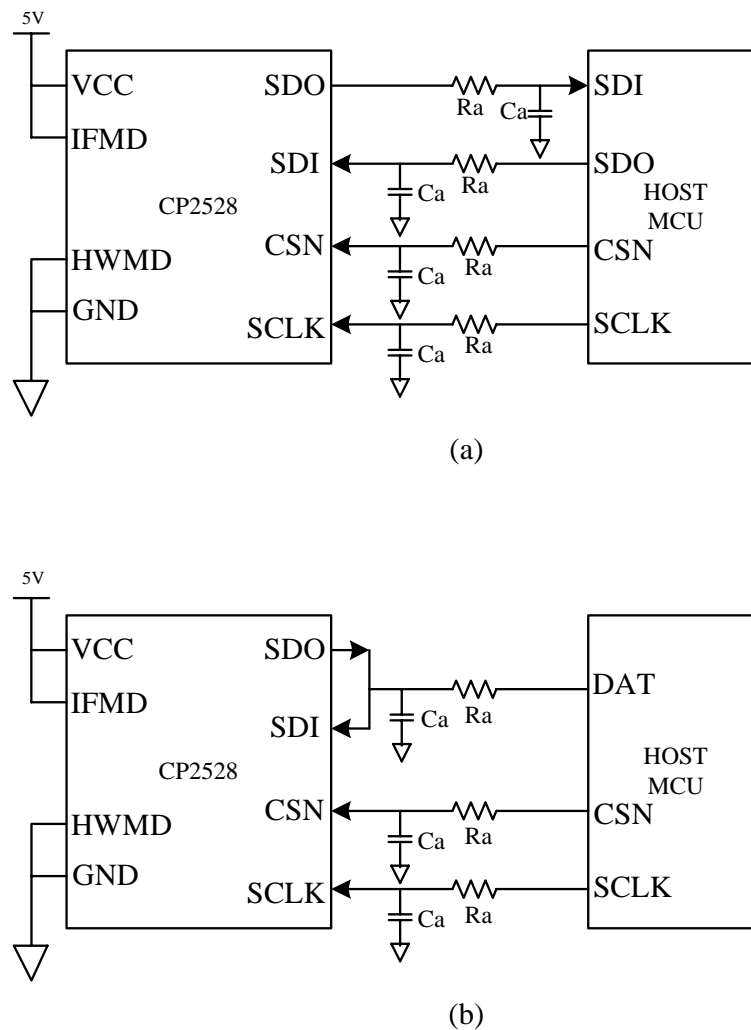


图 10 SPI 典型配置，(a) 为 4 线 SPI，(b) 为 3 线 SPI

在应用中，为了防止 PCB 上的干扰影响 SPI 通讯，可以在 CP2528 与外部 MCU 之间串入简单的滤波电路。滤波电路中的电容和电阻选择见下表：

SPI 时钟频率	Ra	Ca
1.5MHz	680ohm	100pF
400KHz	1000ohm	270pF
100KHz	2200ohm	470pF
50KHz	2200ohm	1nF

A) SPI 时序

SPI 传输时序如图 11 所示。当 CSN 信号为低时，SPI 数据传输有效。对于主和从 SPI 接口，都采用 SCLK 时钟下降沿输出数据，SCLK 时钟上升沿锁存数据。SDI 和 SDO 在不传输数据时，处于高阻态。因此，CP2528 允许把 4 线 SPI 结构转成 3 线结构，即 SDI 和 SDO 两个信号短接成一个双向数据信号线。

表 3 SPI 时序指标

参数名	MIN.	MAX.	描述
f_{sclk}	-	10MHz	SPI 时钟频率最高可达 10MHz，占空比可为 50%
t_1	20ns	-	CSN ‘使能’ 保持时间
t_2	20ns	-	输入数据建立时间
t_3	20ns	-	输出数据保持时间
t_4	50ns	-	CSN ‘使能’ 建立时间

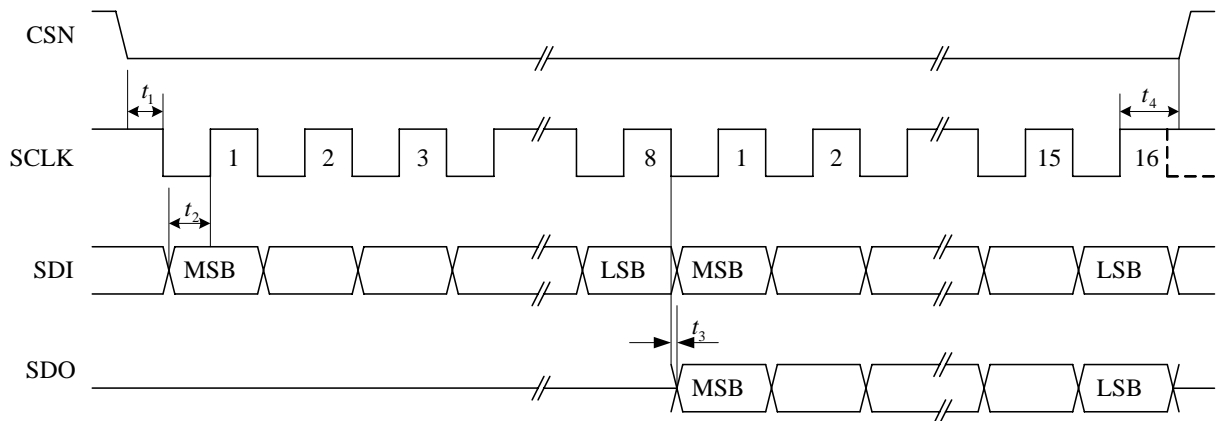


图 11 SPI 时序图

B) SPI 数据格式

CP2528 内部寄存器数据宽度为 16-bits。SPI 支持单个寄存器读写和地址连续的多个寄存器读写。

SPI 读写时，数据高位先传。芯片先从 SDI 读入 7-bits 地址指针（寄存器地址），然后再读入 1-bit 读写标志位，0 代表写该寄存器，1 代表读该寄存器。

判断到写标志位后，主芯片从 SDI 往 CP2528 连续写入 16-bits 数据，该数据存入地址指针指向的寄存器。写多个寄存器时，在完成第一组 16-bits 数据写操作后，CSN 仍然保持低电平，地址指针自动加一，第二组写入的 16-bits 数据存入指针指向的寄存器。以此类推，直至写完多个寄存器后 CSN 才拉高。

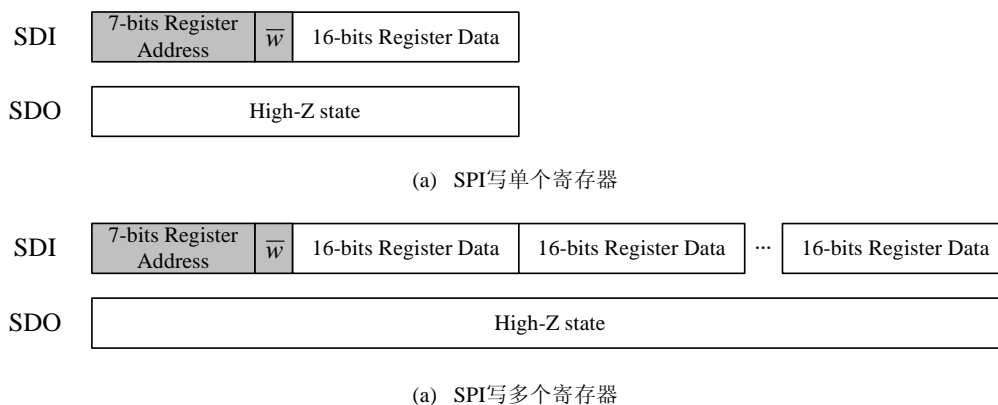


图 12 SPI 写操作

判断到读标志位后，在第 8 个 SCLK 下降沿开始，CP2528 从 SDO 输出地址指针指向的寄存器数据。读多个寄存器时，在完成第一组 16-bits 数据读操作后，CSN 仍然保持低电平，地址指针自动加一，第二组 16-bits 读出数据来自指针指向的寄存器。以此类推，直至读完多个寄存器，CSN 才拉高。SDO 输出数据时，CP2528 将忽略 SDI 上的输入数据。

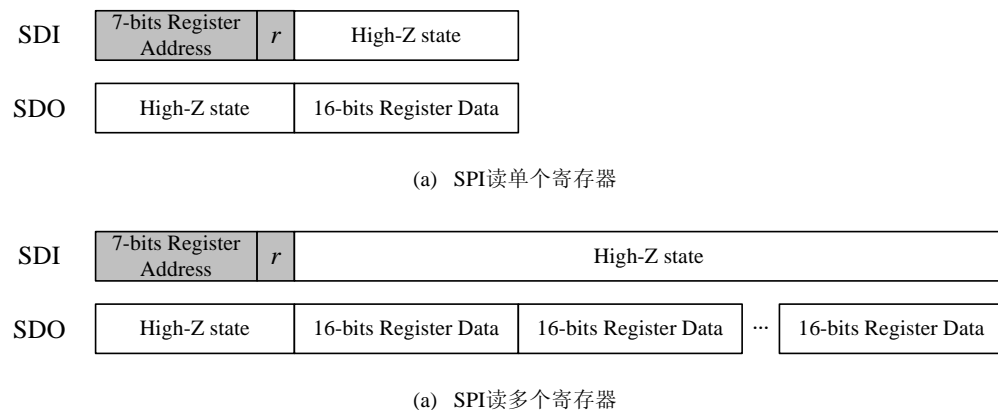


图 13 SPI 读操作

5.5.2 IIC兼容接口

标准 IIC 接口为 2 线串行总线。CP2528 提供从 IIC 接口 (Slave)，支持与标准 IIC 匹配的总线协议，端口为：SDA 数据输入输出、SCL 时钟输入。根据协议，允许在总线上挂载多个主从 IIC 接口模块。因此，为了解决总线仲裁和竞争，必须对每个 IIC 接口模块设定独立的器件地址。在 IIC 传输下，CP2528 通过配置 ADD0 和 ADD1 引脚，有 4 个器件地址可供选择，如表 4。

表 4 CP2528 IIC 器件地址

ADD1	ADD0	IIC 器件地址
0	0	010 1100 (2CH)
0	1	010 1101 (2DH)
1	0	010 1110 (2EH)
1	1	010 1111 (2FH)

当 IFMD 为低时，CP2528 的串行接口应用于 IIC 传输，如图 14。总线上 IIC 接口都只驱动低电平，否则为高阻态。高电平依靠外部上拉电阻拉高。

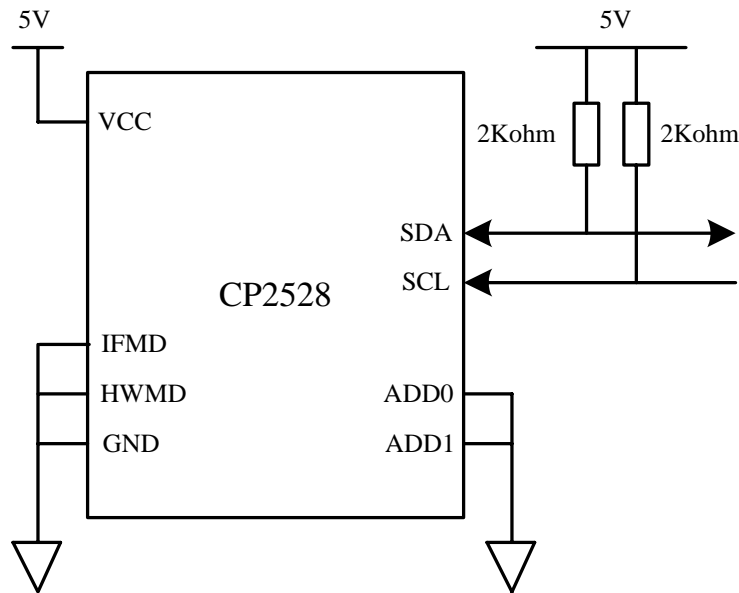


图 14 IIC 典型配置

A) IIC 时序

IIC 读写时序基本要点，见图 15：

- start 标志——SCL 为高时，SDA 从高电平跳变到低电平
- stop 标志——SCL 为高时，SDA 从低电平跳变到高电平
- 正常读写时序——SCL 为高时，SDA 必须保持固定电平；SCL 为低时，才允许 SDA 改变电平

表 5 IIC 时序指标

参数名	MIN.	MAX.	描述
f_{scl}	100KHz	400KHz	IIC 时钟频率最高可达 400KHz，SCL 占空比可为 50%
t_1	0.6us	-	IIC 传输‘开始’标志的保持时间
t_2	100ns	-	数据建立时间
t_3	0us	0.9us	数据保持时间
t_4	0.6us	-	IIC 传输‘结束’标志的建立时间

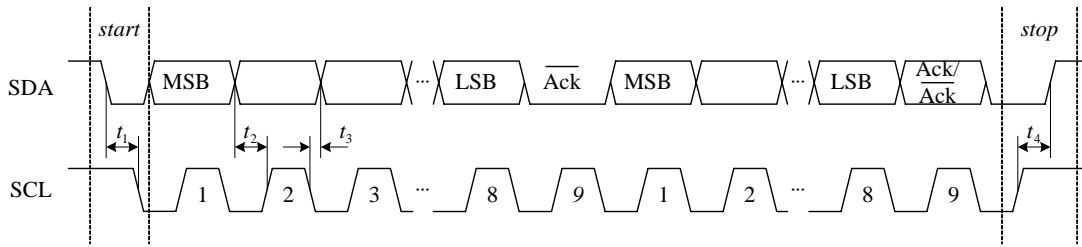


图 15 IIC 时序图

B) IIC 数据格式

IIC 传输格式为：高位在前，低位在后。每次发送 start 标志位后，要先发送 7-bits 器件地址，然后再发送 1-bit 读写标志。7-bits 器件地址与 CP2528 上 ADD0、ADD1 两个引脚相关，见表 4。读写标志位：0 代表后续由主 IIC 接口往从接口发数据，1 代表后续由从 IIC 接口往主接口发数据。发送 start 标志后，到 stop 标志之前，只执行一种操作。若要转换读写操作，必须 stop 当前操作，重新发送 start。

IIC 传输格式必须符合 8-bits 数据加 1-bit 应答 (ACK) 的格式，应答信号为低有效。若前 8-bits 数据方向为“主→从”，则由从接口给出应答信号；若前 8-bits 数据方向为“从→主”，则由主接口给出应答信号。写操作时，最后 8-bits 数据传输结束后，从 IIC 接口根据主接口发送的 stop 标志来判断结束传输。此时，最后一个应答信号仍发送低有效。读操作时，最后 8-bits 数据发送完成后，主 IIC 接口不给出应答，则从接口判断为结束数据传输。

CP2528 支持普通传输模式和特殊读操作。普通传输模式与标准的 IIC 接口协议兼容，用于芯片内部寄存器的配置和状态读取；而特殊读操作只用于快速按键状态读取，节省指令周期。

a) 普通传输模式

写操作时，SDA 上传送的数据依次为：开始标志、器件地址+写标志、应答、8-bits 寄存器地址、应答、高 8-bits 寄存器数据、应答、低 8-bits 寄存器数据、应答（若连续写多个寄存器，则芯片内部的寄存器地址自动加 1）、结束标志。如图 16。

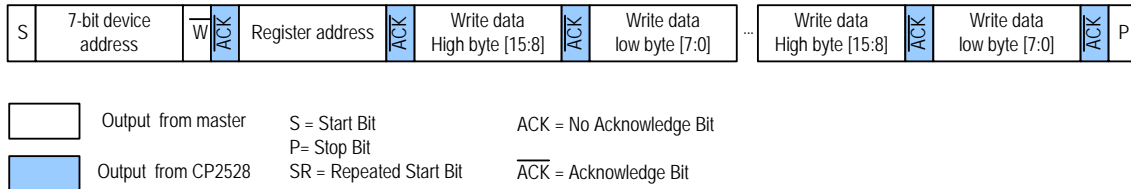


图 16 IIC 写操作

读操作时，需要先完成一次写寄存器地址的操作，然后依次发送开始标志、器件地址+读标志、应答、高 8-bits 寄存器数据、应答、低 8-bits 寄存器数据、（若连续读多个寄存器，则后续 16-bits 为下一个寄存器地址的数据）、不应答、结束标志。如图 17。

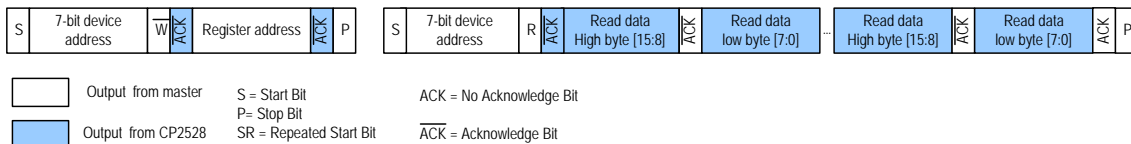


图 17 IIC 读操作

b) 特殊读操作

在 IIC 普通传输模式下，读出触发状态需要先写寄存器地址，然后才能读出对应寄存器数值。为了加快只读寄存器的读取速度，CP2528 支持特殊读操作，即设置特定 IIC 器件地址（见表 6），可连续读出从地址 31H 开始的寄存器的内容，这些寄存器依次为：按键检测状态寄存器 ASR（31H）、滑动状态计数器 SLIDSR（32H），中断状态寄存器 ISR（33H）以及 8 个通道的监视寄存器（34H~3BH）。

表 6 特殊传输模式下的 IIC 器件地址

ADD1	ADD0	IIC 器件地址
0	0	010 0100 (24H)
0	1	010 0101 (25H)
1	0	010 0110 (26H)
1	1	010 0111 (27H)

特殊读指令的数据格式如图 18 所示。

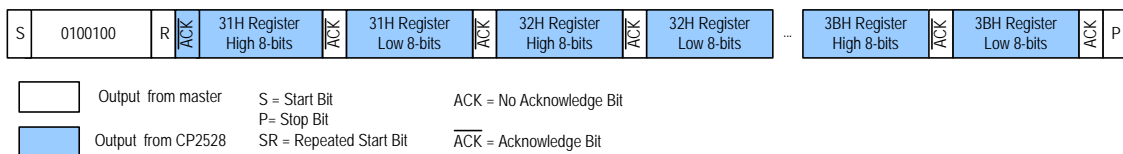


图 18 IIC 特殊读操作

5.6 GPIO 输入输出功能

CP2528 的 8 个 GPIO 可配置成按键状态输出、外部扩展 GPIO、蜂鸣输出和背光输出。

当 GPIO0~7 作为输出时，有 2 种驱动方式：直接驱动和开漏驱动。默认情况下，所有 GPIO 引脚为直接驱动输出，即驱动高电平或低电平。开漏驱动时，输出低电平有效，否则输出高阻。CP2528 在软/硬件配置方式下都支持开漏输出：软件配置时，写寄存器 GCR.bit14 使能开漏输出；硬件配置时，把 OD 引脚拉高后使能开漏输出。

5.6.1 状态输出

默认情况下，8 个 GPIO 输出各个按键的状态。输出时，可选择直接输出或编码输出（由 ENC 引脚和寄存器 GCR.bit13 控制）。当选择编码输出时，GPIO0~GPIO3 指示有效按键的二进制编码，GPIO4~GPIO7 可单独配置成其它用途。

5.6.2 扩展GPIO

扩展功能只用在软件模式下，任何一个 GPIO 均可配置成由外部 MCU 控制的扩展端口。应用时，先使能扩展功能，有两种途径：寄存器 GCR.bit12 同时使能 8 个 GPIO 扩展功能；寄存器 GPIOEN 可单独使能 GPIO 扩展口。然后配置每个 GPIO 输入输出方向（写寄存器 GCR.bit0~bit7）。当设置成扩展输出时，写 GPDATA，对应端口输出写入值。当设置成扩展输入时，读 GPDATA，可获得对应端口电平状态。

GPIO0~GPIO7 对应功能见表 7 和表 8。

表 7 非编码状态下 GPIO 引脚功能定义

引脚	软件模式 (HWMD=0)	硬件模式 (HWMD=1)
GPIO0 ~ GPIO7	可配置成对应按键状态输出 (默认)、扩展 GPIO 或背光输出	只用作对应通道按键状态输出

表 8 编码状态下 GPIO 引脚功能定义

引脚	软件模式 (HWMD=0)	硬件模式 (HWMD=1)
GPIO 0	以二进制编码方式输出按键 7~0 感应状态	以二进制编码方式输出按键 7~0 感应状态
GPIO 1		
GPIO 2		
GPIO 3		
GPIO 4	可配置成扩展 GPIO 或背光输出	蜂鸣配置引脚 0
GPIO 5		蜂鸣配置引脚 1
GPIO 6		固定输出低电平
GPIO 7	可配置成扩展 GPIO、背光输出或蜂鸣输出	蜂鸣输出引脚

注意: 在软件模式下, 当 GPIO_i 配置为扩展开漏驱动时, 若 GPDATA 寄存器的 bit_i 为 1, 则 GPIO_i 输出低电平, 否则 GPIO_i 输出高阻。

5.6.3 背光输出

在实际应用中, GPIO0~GPIO7 还可以用于驱动背光以指示触摸按键位置。CP2528 有 2 种背光输出模式: 全背光和指示性背光。背光输出引脚可以选择 GPIO0~GPIO7 或 ACT。

A) 全背光

在昏暗的应用环境中, 全背光可用来指示触摸按键位置。当有按键被触发后, 驱动端口上的 LED 发光。当设定时间 (4s、10s 可配置) 内没有按键时, 背光自动关闭。全背光模式下, 所有用于背光驱动的 GPIO 端口的输出相同。

硬件配置时, INTN 引脚只作为背光输出。

软件配置时, 背光驱动信号可以从 GPIO0~GPIO7 引脚或 ACT 输出。默认情况下, 背光驱动功能关闭。当 GCR.bit15 和 GCR.bit12 为 0 时, 若 GCR.bit7~bit0 为 1, 则相应 GPIO_i 引脚作为背光输出。配置 INTCR.bit12 为高时, 允许在 ACT 引脚输出全背光。

通常, 无按键感应时, 背光驱动保持 10s 后关闭。

B) 指示性背光

指示性背光在全背光的基础上, 增加指示当前被触发按键状态的功能。并且指示性背光只在非编码状态中应用, 软件配置 GCR.bit15 为 1。

打开指示性背光功能后, 第一次触键只能“唤醒”LED 背光, ASR 寄存器不记录该次触发状态。当手指再次触摸到某个按键时, ASR 寄存器才会记录按键状态。此时背光显示为: 被触发按

键对应的 LED 灯灭，其余 LED 灯亮，当手指离开后，所有 LED 灯亮。若设定时间期间内（默认为 10 秒）无任何触键，则 LED 自动熄灭。

5.7 中断

软件配置模式下，CP2528 支持中断输出。当检测到按键活动时，可自动产生中断信号。中断信号 INTN 采用开漏输出方式、低电平有效。

CP2528 默认不产生中断。使用中断时，先配置寄存器 INTE.bit0~bit7 使能 8 个感应按键的中断功能。然后设置寄存器 INTCR.bit0~bit7 选择对应每个按键的中断类型，可选择检测到按键时产生中断（INTCR.bit0=0）或检测到按键的状态发生变化时产生中断（INTCR.bit0=1）。

当 Si 按键被触发产生中断时，ISR 寄存器（ISR 为读清零结构）的对应位自动置 1。若中断产生后不读取 ISR，则 INTN 会一直保持低电平。

5.8 邻键抑制（ASS）功能

CP2528 支持 ASS（Adjacent Sensor Suppression），邻键抑制功能，它把被选出的通道设置成一个组。芯片正常工作时，ASS 组里每次只产生一个有效感应通道。该功能是为了避免按键时误触发按键周围的其它按键而设置，适用于按键间距较小的应用。

ASS 功能在软/硬件模式下都可配置。在硬件模式下，通过拉高 ASS 引脚使能邻键抑制功能，8 个感应通道每次只能有 1 个按键有效。在软件模式下，允许通过寄存器 ASSCR1 和 ASSCR2 将 8 个通道分成 2 个 ASS 分组。ASSCR1 和 ASSCR2 作用相同。若只设定一组邻键抑制的通道，可任选 ASSCR1 或 ASSCR2 中的一个。ASSCR1.bit0~bit7 和 ASSCR2.bit0~bit7 对应 8 个感应通道。

CP2528 支持矩阵式触摸应用。这种应用由纵横两个方向上的感应通道组成。可把一个方向上的通道设定成 ASSCR1，另一个方向上的通道设定成 ASSCR2。每次触发后，纵横两个方向上各自只产生一个有效通道。然后根据纵横两个点来确定矩阵位置。

5.9 长时按键触发解除功能

当同一个按键持续触发时间超过设定的时间长度时，按键触发状态强制解除（此时芯片将重新对此通道做初始化操作）。

在软件模式下（HWMD 接低时），通过配置寄存器 TIMCFG.bit2、TIMCFG.bit3 来设定时间长度。

在硬件模式下（HWMD 接高时），此功能可以通过 OT1/OT0 管脚配置，配置方式见表 9。

表 9 长时按键触发时间配置表

控制引脚		描述
OT1	OT0	
0	0	按键触发时间持续 10s 后，按键触发状态自动解除
0	1	按键触发时间持续 30s 后，按键触发状态自动解除
1	0	按键触发时间持续 60s 后，按键触发状态自动解除
1	1	关闭按键触发自动解除功能

5.10 滑动检测

CP2528 支持滑动检测功能，任意通道都可被用于滑动检测。设置寄存器 SLIDSEL 选择用于滑动检测的通道，一般至少使用三个通道来构成滑动条或滚轮。

滑动检测结果由寄存器 SLIDMON 指示。读取寄存器 SLIDMON 获得滑动计数值，该计数值采用饱和计数方式，最大范围为+127~-128，以二进制补码表示。SLIDMON 寄存器能反映滑动方向和滑动量，定时读取该寄存器可计算出滑动的速度。滑动检测只在软件模式下工作，串口每次读出 SLIDMON 数据后，该寄存器自动清零。

滑动计数器的工作原理为：当检测到按键出现的位置从小编号按键向大编号按键移动时，计数器计数增加；反之，计数减少。因此，PCB 设计上，要求支持滑动的感应按键按照编码递增或递减的方向固定排列。另外，滑动检测算法支持按键循环排列（相当于滑动条首尾相连），这样可以用少量的感应按键构成大的滚轮或滑动条。

当滑动条中的各个按键距离较远但又支持滑动功能时，可以用寄存器 SLIDINTV 用来设置最大滑动间隔时间。默认情况下，允许滑动过程中有 0.5s 的间隔（检测不到按键）。

例如，如果我们要用 S1、S2、S5、S6、S7 来构成一个滑动条，须设置 SLIDSEL.bit7~bit0=“1110_0110”。若手指从 S1->S2->S5->S6->S7 方向移动时，计数器计数增大；若手指从 S7->S6->S5->S2->S1 方向移动时，计数器计数减小。

5.11 蜂鸣输出

CP2528 在软/硬件模式下，都支持蜂鸣功能。打开蜂鸣功能后，若感应通道被触发，可直接输出蜂鸣声。因此，该功能可用来指示按键是否被正确触发。蜂鸣输出可以设置为不同按键相同音（单音）或不同按键不同音（多音）。

INTN 引脚或 GPIO7 均可用于输出蜂鸣声。硬件模式下，只有工作于编码输出方式时，仅 GPIO7 引脚能输出蜂鸣声。软件模式下，可选择 INTN 或 GPIO7 引脚作为蜂鸣输出。应用时，CP2528 可直接驱动蜂鸣器，或者通过三极管放大输出音量，见图 19。

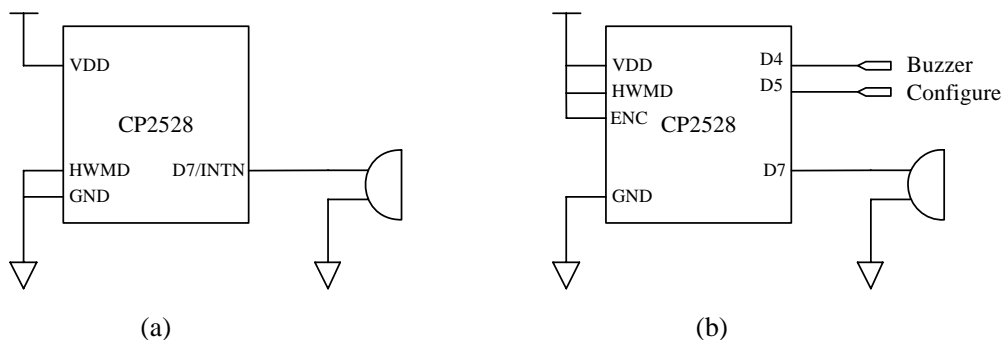


图 19 蜂鸣应用图，(a)软件配置，(b)硬件配置

5.11.1 蜂鸣设置

软件模式下，蜂鸣功能默认关闭。寄存器 BZCFG 用来设置蜂鸣功能：bit5 使能蜂鸣功能，bit6 选择输出端口，bit4 为蜂鸣倍频使能。当设定 BZCFG.bit0~bit3 为全 1 时，8 个感应按键可分别输出 8 个不同音阶的蜂鸣效果（见表 10），即音阶从按键 0 开始依次升高，按键 0 为最低音，按键 7 为最高音。

表 10 8 个按键输出不同蜂鸣声

按键号	蜂鸣输出频率(Hz)	
	BZCFG.bit4=0	BZCFG.bit4=1
0	523.0126	1046.025
1	587.5441	1175.088
2	659.6306	1319.261
3	698.324	1396.648
4	784.9294	1569.859
5	880.2817	1760.563
6	988.1423	1976.285
7	1046.025	2092.05

而设定 BZCFG.bit3~bit0 为 0001~1110 时，8 个感应按键输出统一的音阶。该音阶根据 BZCFG.bit3~bit0 选择的不同，而输出不同的蜂鸣效果，0001~1110 音调依次增高，见表 11。

表 11 8 个按键输出相同蜂鸣声

BZCFG.bit3~bit0	蜂鸣输出频率(Hz)	
	BZCFG.bit4=0	BZCFG.bit4=1
1	523.0126	1046.025
2	587.5441	1175.088
3	659.6306	1319.261
4	698.324	1396.648
5	784.9294	1569.859
6	880.2817	1760.563
7	988.1423	1976.285
8	1046.025	2092.05
9	1173.709	2347.418
10	1319.261	2638.522
11	1396.648	2793.296
12	1567.398	3134.796
13	1760.563	3521.127
14	1976.258	3952.569

硬件模式下，只有打开编码输出功能才可使用蜂鸣，且只在 GPIO7（BZO）输出。设置 BZMOD0、BZMOD1 引脚选择蜂鸣音调，见表 12。

表 12 硬件模式下蜂鸣设置

BZMOD1	BZMOD0	BZO
0	0	关闭蜂鸣功能
0	1	8 个感应通道输出统一的低音阶
1	0	8 个感应通道输出统一的高音阶
1	1	8 个感应通道分别输出 8 个不同音阶

此外，CP2528 支持外部设置蜂鸣效果。即蜂鸣取决于外部控制，与感应按键是否被触发无关。设定寄存器 BZCFG.bit7 把蜂鸣器切换到外部控制。此时，写 0001~1110 到 BZCFG.bit3~bit0，蜂鸣器被强制输出高低音阶(见表 11)。而写全 0 到 BZCFG.bit3~bit0，蜂鸣器无音调输出。外部控制方式只有在软件模式下应用。

6 寄存器说明

6.1 寄存器列表

地址 A[6:0]	寄存器符号	类型	寄存器说明
00H	ID	R	芯片标识
01H	SLPCR	W/R	睡眠模式控制
02H	GCR	W/R	全局控制
03H	ASSCR1	W/R	第一 ASS 分组控制
04H	ASSCR2	W/R	第二 ASS 分组控制
05H	INTCR	W/R	中断控制
06H	INTE	W/R	中断使能
07H	SETTH0	W/R	S0 按键判决门限
08H	SETTH1	W/R	S1 按键判决门限
09H	SETTH2	W/R	S2 按键判决门限
0AH	SETTH3	W/R	S3 按键判决门限
0BH	SETTH4	W/R	S4 按键判决门限
0CH	SETTH5	W/R	S5 按键判决门限
0DH	SETTH6	W/R	S6 按键判决门限
0EH	SETTH7	W/R	S7 按键判决门限
0FH~12H	-	-	Reserved
13H	CLRTH0	W/R	S0 按键清除门限
14H	CLRTH1	W/R	S1 按键清除门限
15H	CLRTH2	W/R	S2 按键清除门限
16H	CLRTH3	W/R	S3 按键清除门限
17H	CLRTH4	W/R	S4 按键清除门限
18H	CLRTH5	W/R	S5 按键清除门限
19H	CLRTH6	W/R	S6 按键清除门限
1AH	CLRTH7	W/R	S7 按键清除门限
1BH~1FH	-	-	Reserved
20H	GPDATA	W/R	扩展 GPIO 输入/输出数据
21H	GPIOEN	W/R	扩展 GPIO 通道使能
22H	CDCCFG1	W/R	CDC 采样配置寄存器 1
23H	-	-	Reserved
24H	BZCR	W/R	蜂鸣器控制寄存器

25H	SLIDSEL	W/R	滑动检测按键选择寄存器
26H	SLIDITVL	W/R	滑动检测间隔时间配置寄存器
27H	IDLECFG	W/R	节电模式扫描周期配置寄存器
28H	TIMCFG	W/R	时间配置寄存器
29H~2CH	-	-	Reserved
2DH	LIMTH	W/R	限幅跟踪模式数据门限
2EH~2FH	-	-	Reserved
30H	RAWST	R	原始按键状态
31H	ASR	R	带 ASS 处理的按键状态
32H	SLIDMON	R	滑动计数器
33H	ISR	R	中断和状态寄存器
34H-5FH	-	R	Reserved
60H	WP	W/R	寄存器写保护控制

6.2 寄存器位列表

6.3 寄存器详细描述

A) 芯片标识寄存器

地址: 00H

类型: R (只读)

符号: ID, 芯片标识寄存器

位	域	说明	复位值
15:0	ID	芯片标识	2528H

B) 睡眠模式控制寄存器

地址: 01H

类型: W/R

符号: SLPCR, 睡眠模式控制寄存器

位	域	说明	复位值
15	SWRST	软件复位。写入 1 时, 芯片内部产生 1 个复位脉冲, 对整个芯片内部逻辑、所有配置寄存器进行复位。	0H
14:13	-	保留	0H
12	SLPALL	全局睡眠模式使能。在睡眠模式下, 芯片内部振荡器不工作, 处于极低功耗状态。 0=由 SLP0~SLP7 分别控制各个通道是否进入睡眠模式;	0H

		1=进入睡眠模式。	
11:8	-	-	0H
7:0	SLP7 ~ SLP0	单通道睡眠模式控制。 0=正常模式 1=通道 i 进入睡眠模式。 注：此控制位可以用于关闭不用的检测通道。	00H

地址： 02H

类型： W/R

符号： GCR ， 全局控制寄存器

位	域	说明	复位值
15	BGLED	指示性背光控制 0=正常输出模式。 1=使能指示性背光。	0H
14	OPDRN	开漏驱动模式选择。 0=直接驱动模式，GPIO0~GPIO7 驱动高、低电平； 1=开漏驱动模式，GPIO0~GPIO7 驱动高阻、低电平	0H
13	ENC	检测结果编码输出控制。 0=直接输出，引脚 GPIO0~GPIO7 分别对应 S7~S0 按键状态； 1=编码输出，引脚 GPIO0~GPIO3 以二进制编码方式输出按键状态，引脚 GPIO7~GPIO4 用作其它设置。	0H
12	GPIOMD	扩展 GPIO 全局模式选择。 0=引脚 GPIO0~GPIO7 直接输出 8 按键状态（直接输出或编码输出） 1=引脚 GPIO0~GPIO7 作为外部 MCU 的 GPIO 扩展口	0H
11:8	-	-	0H
7:0	IO7 ~ IO0	当 GPIO0~GPIO7 用作外部 MCU 的扩展 GPIO 时（GPIOMD=1，且 GPIOEN[i]=1），此寄存器用于选择对应端口为输入或输出口。 0= 输出 1= 输入 当 GPIO0~GPIO7 用于输出按键状态时（GPIOMD=0，或 GPIOEN[i]=0），选择 IOi 输出不同的内容。 0=IOi (i= 0 ~ 7) 输出按键检测状态。 1=IOi 用作背光驱动（有按键活动时，输出高，无按键时，输出低）。	00H

地址： 03H

类型: W/R
符号: ASS1, 第一 ASS 分组控制寄存器

位	域	说明	复位值
15:8	-	保留	00H
7:0	ASSA7 ~ ASSA0	ASS 第一分组选择。8 个按键可以独立选择是否加入第一 ASS 分组。同一时刻 ASS 第一分组中只能有 1 个按键有效； ASSA $i=0$, 表示按键 S_i 不加入第一 ASS 分组； ASSA $i=1$, 表示按键 S_i 加入第一 ASS 分组；	00H

地址: 04H
类型: W/R
符号: ASS2, 第二 ASS 分组控制寄存器

位	域	说明	复位值
15:8	-	保留	00H
7:0	ASSB7 ~ ASSB0	ASS 第二分组选择。8 个按键可以独立选择是否加入第二 ASS 分组。同一时刻 ASS 第一分组中只能有 1 个按键有效； ASSB $i=0$, 表示按键 S_i 不加入第二 ASS 分组； ASSB $i=1$, 表示按键 S_i 加入第二 ASS 分组；	00H

地址: 05H
类型: W/R
符号: INTCR, 中断控制寄存器

位	域	说明	复位值
15:13	-	保留	0H
12	INTOS	INTN 引脚输出选择 0=INTN 引脚用作中断指示, 低电平有效。 1=INTN 引脚用作背光 LED 驱动, 当有按键活动时, INTN 输出驱动 LED 灯亮, 无按键时驱动 LED 灯灭。	0H
11:8	-	-	00H
7~0	INTMDi	各个检测按键的中断模式选择； INTMDi=0, 按键 i 为有触摸时产生中断； INTMDi=1, 按键 i 为按键状态发生变化时产生中断；	00H

地址: 06H
类型: W/R
符号: INTE, 中断使能寄存器

位	域	说明	复位值
15:8	-	保留，写入值必须为 0	00H
7:0	IE7 ~ IE0	各按键的中断使能控制： 0=禁止中断 1=允许中断	00H

地址： 07H~0EH

类型： W/R

符号： SETTH_i (i=0 ~ 7) ， 按键 i 判决高门限配置寄存器

位	域	说明	复位值
15:8	-	保留	00H
7:0	SETTH	按键判决门限值。当按键的信号变化强度连续多次超过 SETTH 时，判定按键有效。	0FH

地址： 13H~1AH

类型： W/R

符号： CLRTH_i (i=0 ~ 7) 按键 i 判决低门限配置寄存器

位	域	说明	复位值
15:8	-	保留	00H
7:0	CLRTH	按键取消门限值。当按键上的信号变化强度连续多次低于 CLRTH 时，判定按键有效。	0BH

地址： 20H

类型： W/R

符号： GPDATA, 扩展 GPIO 输入/输出数据寄存器

位	域	说明	复位值
15:8	-	保留	00H
7:0	GPDATA 7~ GPDATA 0	GPIO 输入/输出数据。当对应端口设置为输入时，读本寄存器可获得 GPIO0~GPIO7 端口的输入状态。当对应端口设置为输出时，写到该寄存器的数据可驱动到对应 GPIO0~GPIO7 端口上。	00H

地址： 21H

类型： W/R

符号： GPIOEN, 扩展 GPIO 使能寄存器

位	域	说明	复位值
15:8	-	保留	00H
7:0	GPIOEN 7~ GPIOEN 0	单通道 GPIO 扩展控制, 当寄存器 GPIOMD 为零时 GPIOENi =0: 相应端口输出按键状态或背光模式 GPIOENi =1: 相应端口作为 MCU 扩展接口	00H

地址: 22H

类型: W/R

符号: CDCCFG1, CDC 配置寄存器 1

位	域	说明	复位值
15:8	-	Reserved	0H
7	CDCLE	Cdc 采样数据限幅使能 1=Cdc 采样数据限幅使能 0=Cdc 采样数据限幅关闭	1H
6	RAND	随机扫描模式使能 0= 随机扫描模式 1= 定时扫描模式	1H
5	LPFMD	低通滤波器模式 0=转折频率为 Fs/8 1=转折频率为 Fs/16	0H
4	LPFE	低通滤波器使能 0=LPF 关闭 1=LPF 打开	0H
3:2	SRS[1:0]	采样速率选择. 00=Fs 为 500Hz 01=Fs 为 1kHz 10=Fs 为 2kHz 11=Fs 为 4kHz	3H
1:0	LEN[1:0]	CDC 分辨率选择。 0X= 最高分辨率 10= 中等分辨率 11= 低分辨率	00H

地址: 24H

类型: W/R

符号: BZCR, 蜂鸣器控制寄存器

位	域	说明	复位值
---	---	----	-----

15:8	-	保留	0H
7	FTOUCH	强制蜂鸣输出使能。可通过外部 MCU 控制芯片输出指定音频信号。 0= 正常模式 1= 强制蜂鸣输出	0H
6	BZOS	蜂鸣输出引脚选择 0: GPIO7 作为蜂鸣器输出 1: ACT 作为蜂鸣器输出	0H
5	BZREN	使能蜂鸣功能 0: 关闭 1: 使能	0H
4	TFDB	蜂鸣器频率倍频选择	0H
3:0	STFSEL	声音选择 0000: 关闭蜂鸣 0001~1110: 单音频率选择 1111: 多音选择 注: 蜂鸣频率选择见表 10 和表 11	0H

地址: 25H

类型: W/R

符号: SLIDSEL, 滑动按键配置寄存器

位	域	说明	复位值
15:8	-	保留	00H
7:0	KEY0-7	滑动按键配置寄存器 KEY _i =1 当前感应通道作为滑动按键检测按键	00H

地址: 26H

类型: W/R

符号: SLIDINTVL, 滑动检测按键之间的间隔配置寄存器

位	域	说明	复位值
15:6	-	保留	00H
5:0	INTERVAL	滑动检测按键之间的间隔配置寄存器. 表示按键在滑动检测时允许的按键间隔, 1 表示 32ms	10H

地址: 28H

类型: W/R

符号: TIMCFG, 时间配置寄存器

位	域	说明	复位值
15:4	-	保留	0
3:2	OT1~0	按键连续保持有效的时间超过本寄存器制定的值时，芯片自动进行再校验。 00=10s 01=30s 10=60s 11=按键一直保持有效直至触摸被取消	1H
1:0	INIT	初始化时间长度设置 00=256ms 01=384ms 10=512ms 11=640ms	00H

地址： 2DH

类型： W/R

符号： LIMTH, 输入限幅模式数据变化上、下限

位	域	说明	复位值
15:8	LIMDN	信号限幅跟踪滤波器信号向下变化允许最大值；	01H
7:0	LIMUP	信号限幅跟踪滤波器信号向上变化允许最大值；	01H

地址： 30H

类型： W/R

符号： RAWST, 原始按键状态寄存器

位	域	说明	复位值
15:8	-	保留	00H
7:0	KEYST7 ~ KEYST0	不带 ASS 处理的各按键状态指示 0=没有按键 1=有按键	00H

地址： 31H

类型： R

符号： ASR, 带 ASS 处理的按键状态寄存器

位	域	说明	复位值
15:8	-	保留	00H
7:0	KEYST7	带 ASS 处理的各按键的触摸状态指示	00H

	~ KEYST0	0=没有按键 1=有按键	
--	-------------	-----------------	--

地址: **32H**
 类型: **R**
 符号: **SLIDMON, 滑动检测计数器**

位	域	说明	复位值
15:8	-	保留	00H
7:0	SLIDCNT	滑动检测计数器 计数器为符号数, 2 进制补码表示。正数表示正向滑动次数, 负数表示反向滑动的次数。此计数器读后清零。	00H

地址: **33H**
 类型: **R**
 符号: **ISR, 中断和状态寄存器**

位	域	说明	复位值
15:8	-	保留	00H
7:0	INT7-INT0	INT0-INT7 分别对应 8 个感应通道按键按键中断, 此 8bit 读 后清零 0: 无中断 1: 有中断	00H

地址: **60H**
 类型: **W/R**
 符号: **WP, 写保护寄存器**

位	域	说明	复位值
15:8	WP	写保护数据, 当 55H 时, 允许写所有寄存器, 否则所有寄存器 只能读, 不能写。	55H
7:0	—	保留	00H

7 电气特性

电源电压 DVDD 为 5V，环境温度 T_A 为 -40°C ~ 85°C ，所有典型值的测试环境温度为 25°C 。

本产品的湿敏等级是 MSL-3。

表 13 电气特性

参数名称	符号	单位	最小值	典型值	最大值
绝对最大极限					
存储温度	Tstg	$^{\circ}\text{C}$	-40	-	95
工作环境温度范围	Topr	$^{\circ}\text{C}$	-35	-	90
工作环境湿度范围	Hopr	%	5	-	95
电源电压	Vdd	V	2.8	-	5.5
输入电压范围	Vin	V	Vss-0.3	-	Vdd+0.3
ESD	HBM	V	5000	-	-
推荐工作条件					
工作环境温度	Toppr	$^{\circ}\text{C}$	-30	25	85
电源电压	Vdd	V	2.8		5.5
数字输入信号上升时间	Tri	ns	-	-	5
数字输入信号下降时间	Tfi	ns	-	-	5
交流参数 (典型值的测试条件为 $T_a = 25^{\circ}\text{C}$、Vdd=5V)					
内部振荡器工作频率	Fosc	MHz	1.9	2	2.1
采样频率	Fsmp	KHz	-	0.5	-
电容检测灵敏度	Stch	pF	-	0.02	-
复位到正常模式的转换时间	T_{R2N}	ms	-	260	-
正常模式到睡眠模式转换时间	T_{N2S}	ms	-	1.5	-
省电模式到正常模式转换时间	T_{I2N}	ms	-	260	-
省电模式到睡眠模式转换时间	T_{I2S}	us	-	2	-
睡眠模式到正常模式转换时间	T_{S2N}	us	-	260	-
输出上升时间	Tro	ns	-	20	-
输出下降时间	Tfo	ns	-	20	-
直流参数 (典型值的测试条件为 $T_a = 25^{\circ}\text{C}$、Vdd=5V)					
电源电流 (正常模式)	Idd_o	uA	-	-	500
电源电流 (省电模式)	Idd_i	uA	-	-	125
电源电流 (睡眠模式)	Idd_s	uA	-	-	0.5

参数名称	符号	单位	最小值	典型值	最大值
数字端口输入低电平电压	Vil	V	-	-	0.3Vdd
数字端口输入高电平电压	Vih	V	0.7Vdd	-	-
数字端口输出电流	Io	mA	-	12	-

8 封装

QFN32

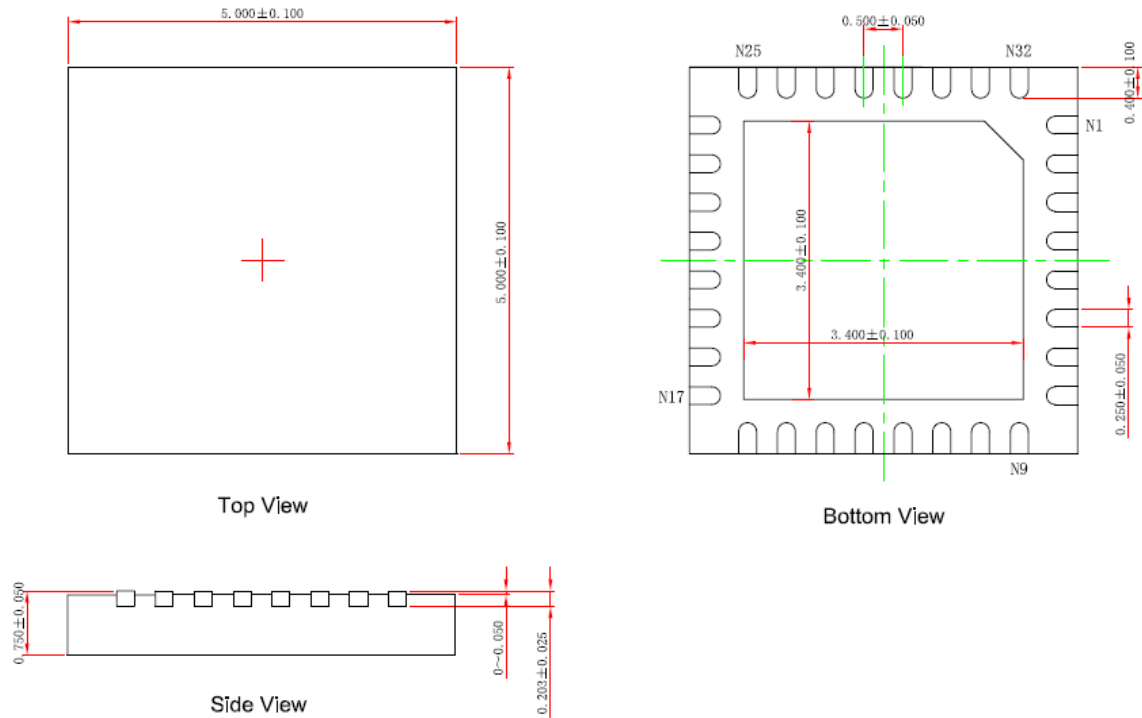


图 20 QFN32 封装尺寸图

LQFP32

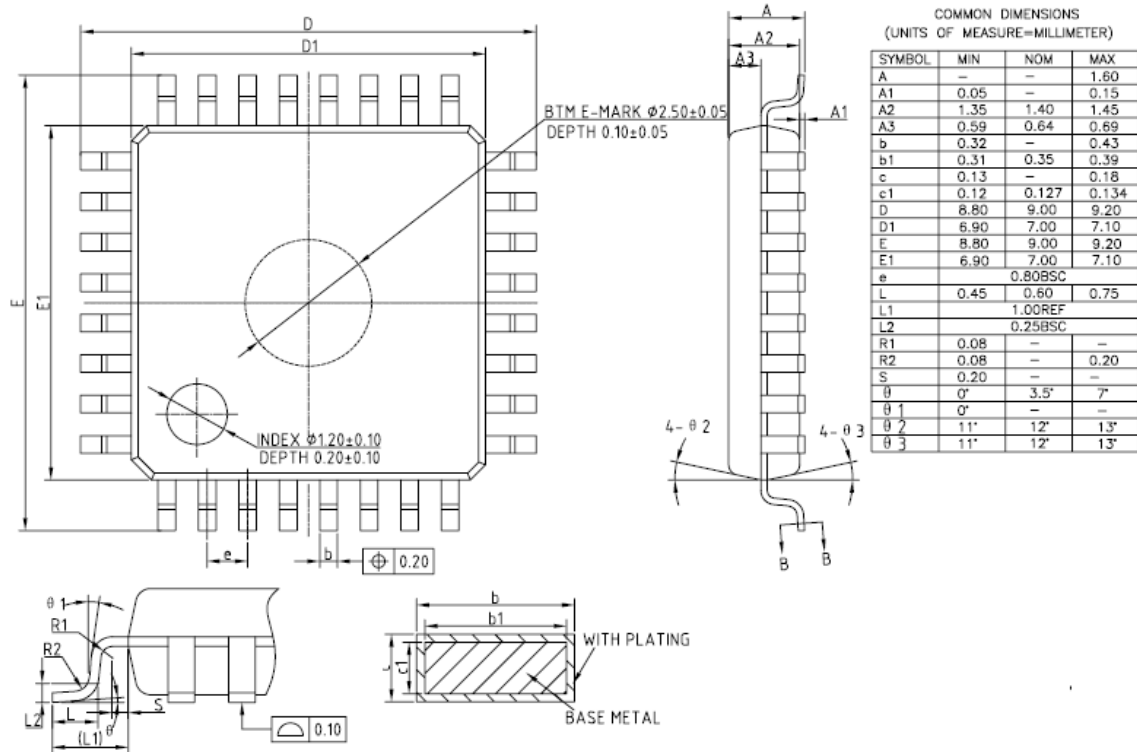


图 21 LQFP32 封装尺寸图

SOP28

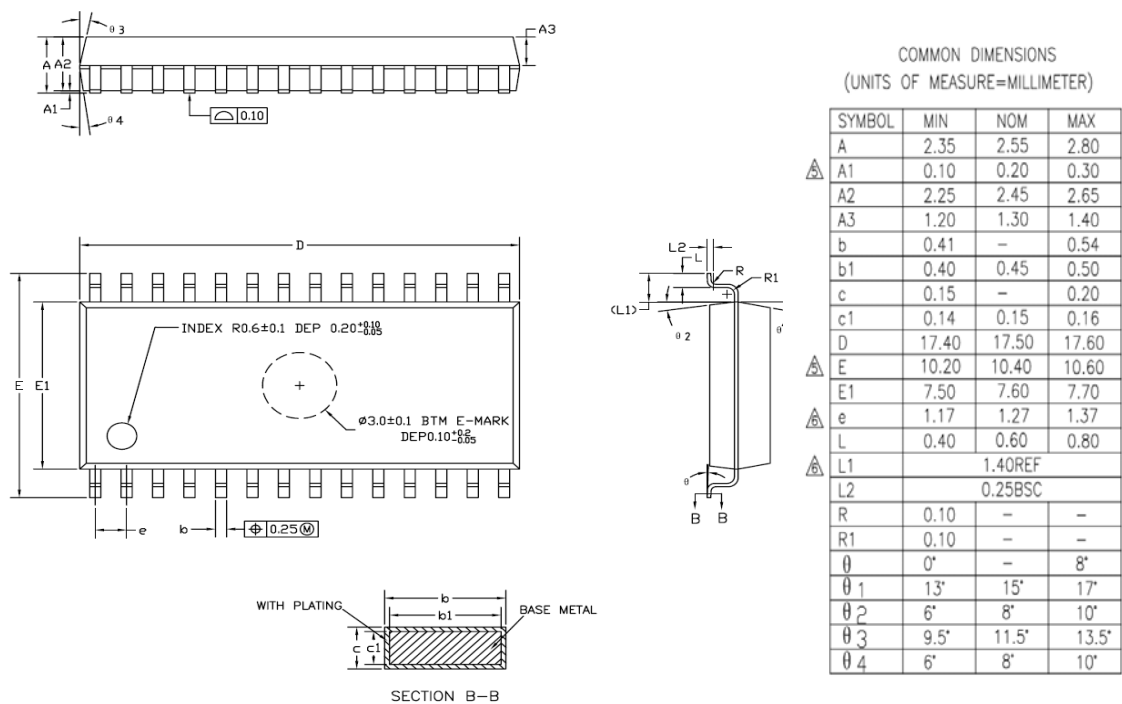
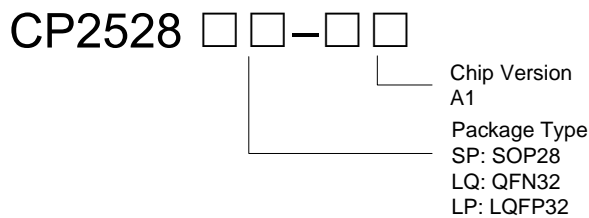


图 22 SOP28 封装尺寸图

9 订购信息

芯片型号	工作温度范围	封装形式	RoHS	器件标记	发货形式
CP2528LP-A1	-40℃~85℃	LQFP32	是	CP2528 A1 LP32XY LLLLL	2500pcs/box
CP2528LQ32	-40℃~85℃	QFN32	是	CP2528 A1 QN32XY LLLLL	3000 pcs/reel
CP2528SP-A1	-40℃~85℃	SOP28	是	CP2528 A1 SP32XY LLLLL	2000 pcs/box

注：LLLLL 为 lot number ; X 为 FAB 信息; Y 为 Assembly House 信息。



声明：本文档包含启攀微电子（上海）有限公司提供给客户使用的关于器件应用信息以及其他类似内容，未经启攀微电子（上海）有限公司书面允许，该文档的全部以及任何部分不允许被复制或传递给第三方。本文档内容仅为建议，它们可能被更新的信息所替代，启攀微电子（上海）有限公司保留未提前通知客户而修改此文档的权力。

启攀微电子（上海）有限公司
 地址：上海市宜山路1618号D栋4楼
 电话：+86-(0)21-64014543 64058488
 传真：+86-(0)21-64050030
 邮编：201103
 Email: sales@chiphomer.com
 Web: www.chiphomer.com

深圳办事处
 地址：深圳市福田区车公庙都市阳光名苑2栋19B
 电话：+86-(0)755-82046706
 传真：+86-(0)755-82046709
 邮编：518048