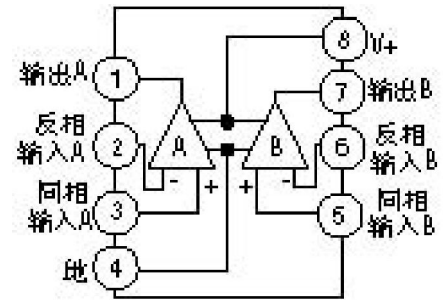


概述:

LM358 是由两个独立的高增益运算放大器组成。可以是单电源工作，也可以是双电源工作，电源的功耗电流与电源电压大小无关。应用范围包括音频放大器、工业控制、DC 增益部件和所有常规运算放大电路。

采用 DIP8 或 SOP8 封装形式。

功能框图和管脚排列图：



主要特点:

- ◇ 可单电源或双电源工作。
- ◇ 包含两个运算放大器。
- ◇ 功耗小。
- ◇ 逻辑电路匹配。
- ◇ 频率范围宽。

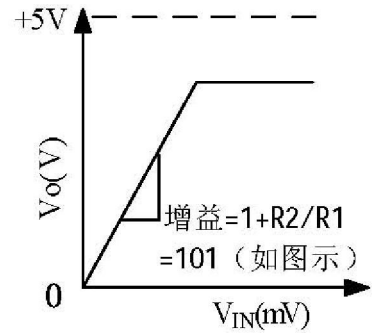
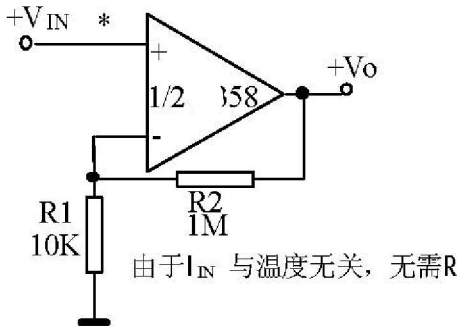
极限值（绝对最大额定值，若无其它规定， $T_{amb}=25^{\circ}C$ ）

参数名称		数值	单位
电源电压		32 或 ± 16	V
差分输入电压		32	V
输入电压		-0.3 ~ 32	V
功耗(注 1)	DIP 封装	550	mW
	SOP 封装	530	
输出端对地短路电流 (1 放大器) ($V \leq 15V$ 、 $T_a = 25^{\circ}C$)		持续	
输入电流 ($V_{IN} < -0.3V$)		50	mA
工作环境温度		0 ~ 70	$^{\circ}C$
贮存温度		-65 ~ 150	$^{\circ}C$

电特性 (若无其它规定, $V = 5.0V$)

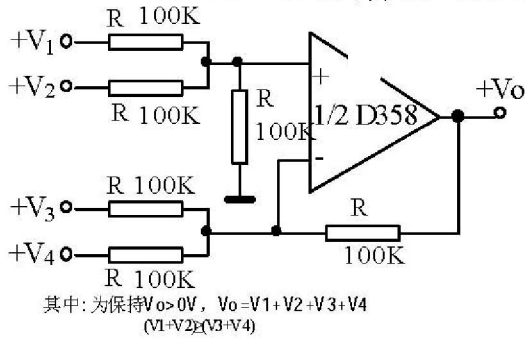
特性	测试条件		规范值			单位
			最小	典型	最大	
输入失调电压	Ta=25°C			2	5	mV
输入偏流	Ta=25°C, IIN(+)或 IIN (-), VCM=0V			45	150	nA
输入失调电流	Ta=25°C, IIN(+) - IIN (-), VCM=0V			3	30	nA
输入共模电压范围	Ta=25°C, V ⁺ =30V		0		V ⁺ -1.5	V
电源电流	在整个温度范围上, RL=∞在所有运算放大器上,		V ⁺ =30V	1	2	mA
			V ⁺ =5V	0.5	1.2	
大信号电压增益	V ⁺ =15V, Ta=25°C, RL≥2kΩ(对于 Vo=1~11V)		50	100		V/mV
共模抑制比	DC, Ta=25°C, VCM=0~V ⁺ -1.5V		65	90		dB
电源抑制比	DC, Ta=25°C, V ⁺ =5~30V		65	100		dB
放大器之间的耦合系数	Ta=25°C, f=1~20kHz (所有的输入)			-120		dB
输出源电流	VIN(+)=1V, VIN(-)=0V, V ⁺ =15V, Vo=2V, Ta=25°C		20	40		mA
输出吸电流	VIN(-)=1V, VIN(+)=0V, V ⁺ =15V, Vo=2V, Ta=25°C		10	20		mA
	VIN(-)=1V, VIN(+)=0V, V ⁺ =15V, Vo=200mV, Ta=25°C		12	50		μA
对地短路电流	V ⁺ =15V, Ta=25°C			40	60	mA
输入失调电压					7	mV
输入失调电压漂移	Rs=0Ω			7		μV/°C
输入失调电流	IIN(+) - IIN (-)				100	nA
输入失调电流漂移	Rs=0Ω			10		pA/°C
输入偏置电流	IIN(+)或 IIN (-)			40	300	nA
输入共模电压范围	V ⁺ =30V		0		V ⁺ -2	V
大信号电压增益	V ⁺ =15V, (Vo=1~11V), RL≥2kΩ		25			V/mV
输出电压摆幅	VOH	V ⁺ =30V	RL=2kΩ	26		V
			RL=10kΩ	27	28	V
	VOL	V ⁺ =5V, RL=10kΩ		5	20	mV
输出电流	VIN(+)=1V, VIN(-)=0V, V ⁺ =15V, Vo=2V		10	20		mA
	VIN(-)=1V, VIN(+)=0V, V ⁺ =15V, Vo=2V		5	8		mA

同相直流增益 (0V输入=0V输出)

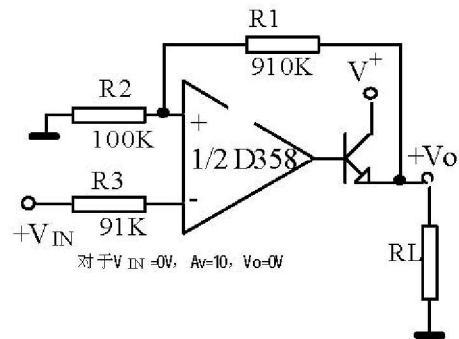


直流求和放大器

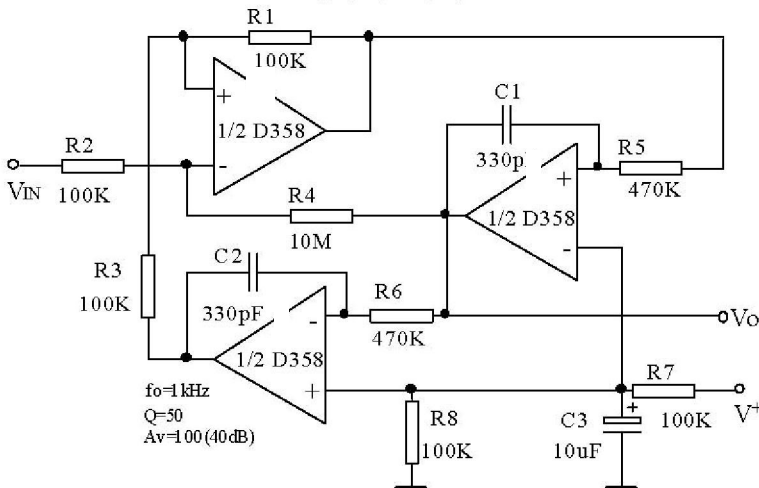
($V_{IN'S} \geq 0V$, 并且 $V_o \geq 0V$)



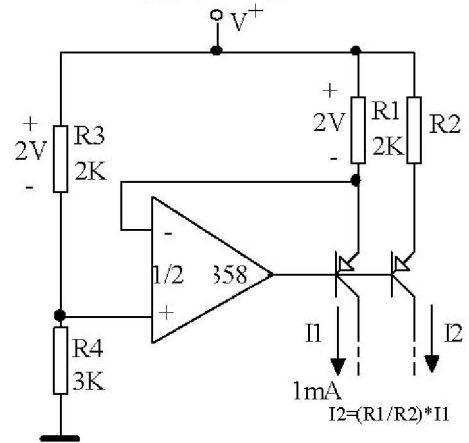
功率放大器

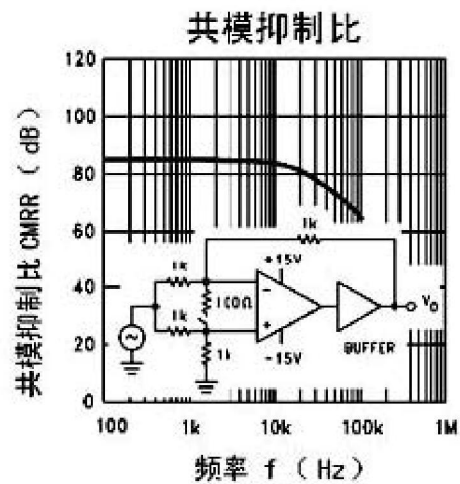
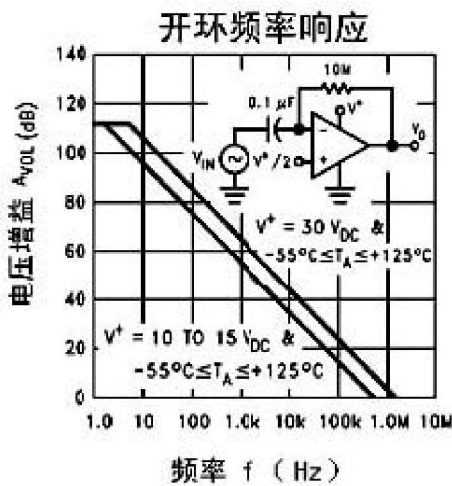
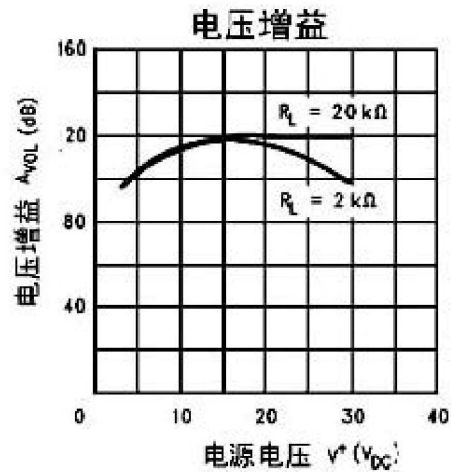
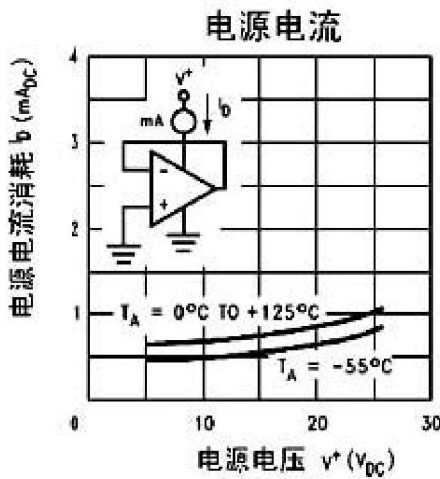
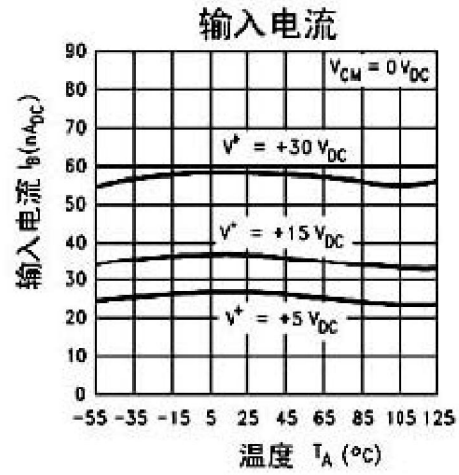
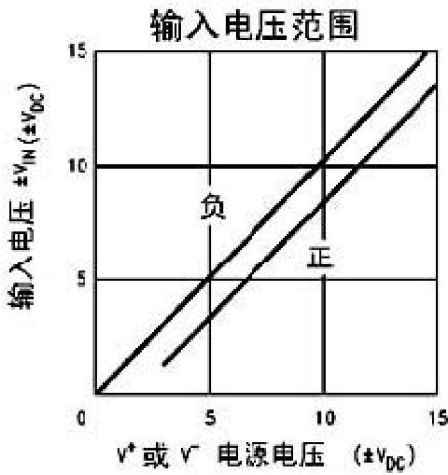


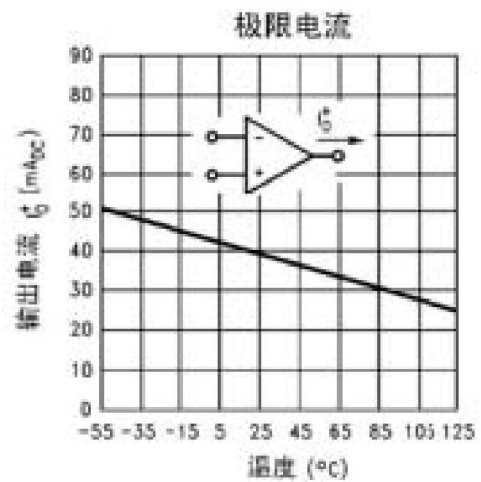
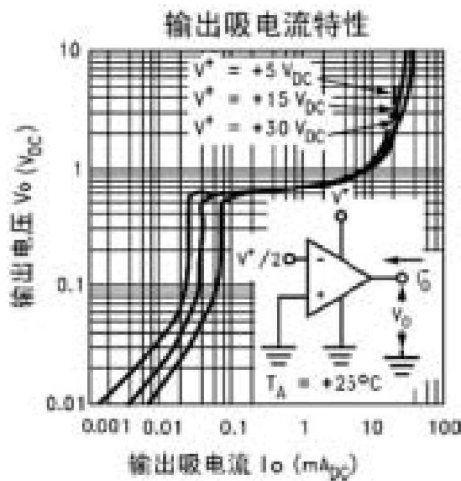
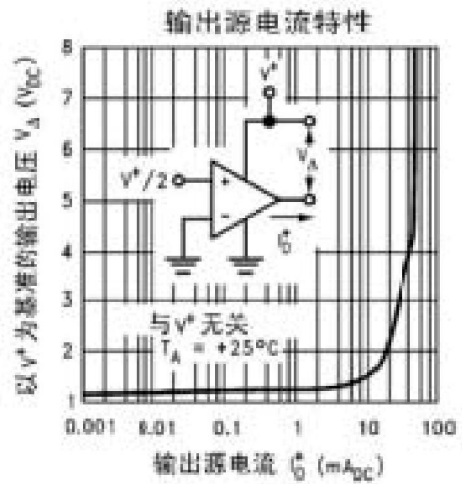
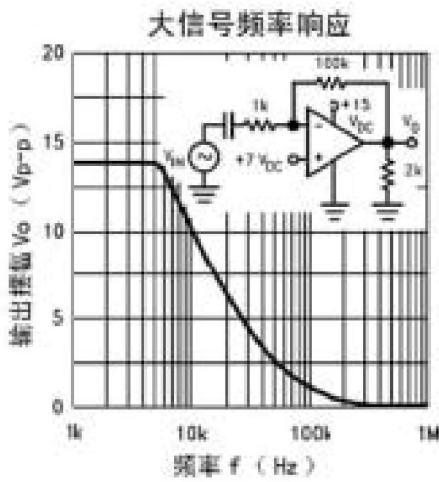
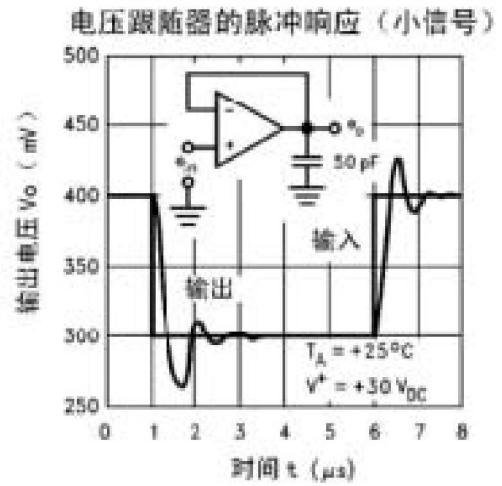
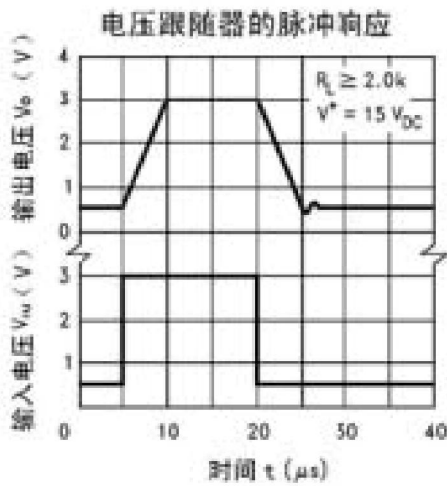
RC 有源带通滤波器

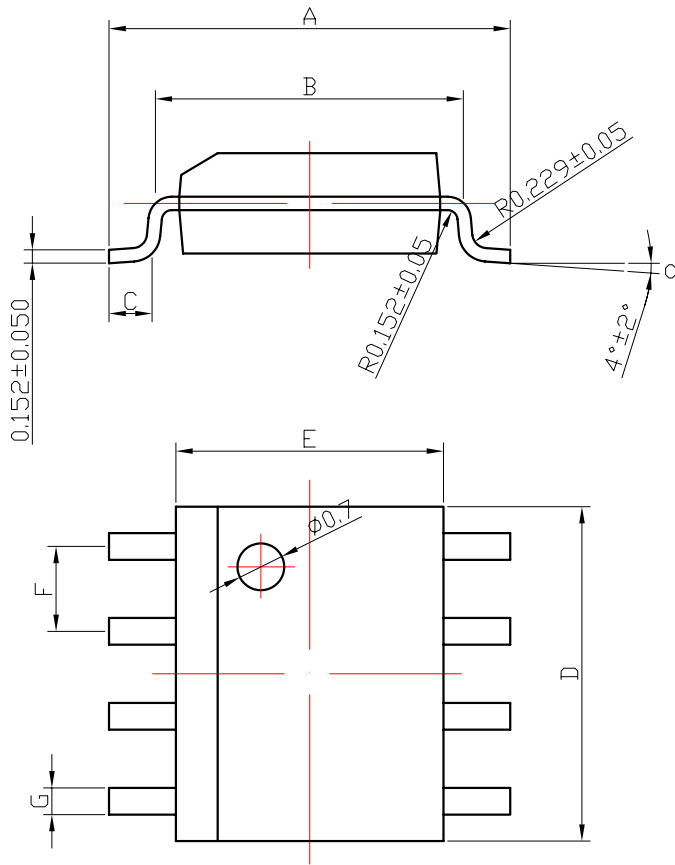


固定电流源









DIM	MILLIMETERS
A	5.80~6.20
B	4.45~4.67
C	0.584~0.83
D	5.00~5.20
E	3.81~4.00
F	1.27<TYP>
G	0.35~0.51
α	2°~6°

样品实测值

项目 序号	A	B	C	D	E	F	G	α
1	6.183	4.565	0.779	5.081	3.925	1.271	0.423	4°16'
2	6.182	4.546	0.778	5.083	3.930	1.277	0.422	4°12'
3	6.174	4.552	0.776	5.079	3.926	1.270	0.425	4°18'
4	6.178	4.557	0.774	5.086	3.926	1.281	0.421	4°06'
5	6.164	4.552	0.775	5.082	3.923	1.276	0.418	4°15'
6	6.174	4.559	0.780	5.079	3.921	1.272	0.419	4°14'
7	6.028	4.501	0.769	5.080	3.919	1.274	0.417	4°19'
8	6.090	4.599	0.768	5.078	3.920	1.269	0.420	4°20'
9	6.050	4.556	0.769	5.079	3.921	1.268	0.419	4°13'
10	6.078	4.563	0.780	5.076	3.905	1.270	0.417	4°17'
平均值	6.1301	4.5420	0.7736	5.0801	3.9216	1.2728	0.4201	4°15'