



深圳市富满电子集团股份有限公司

SHEN ZHEN FINE MADE ELECTRONICS GROUP CO., LTD.

9017R. (文件编号: S&CIC1712)

座充充电管理 IC

一、概述

9017R.是恒流/恒压座充充电器芯片，主要应用于单节锂电池充电。无需外接检测电阻，其内部为 MOSFET 结构，因此无需外接反向二极管。

9017R.在大功率和高环境温度下可以自动调节充电电流以限制芯片温度。它的充电电压固定在 4.2V，充电电流可以通过外置一个电阻器进行调节。当达到浮充电压并且充电电流下降到设定电路的 1/10 时，9017R.自动终止充电过程。当输入电压移开之后，9017R.自动进入低电流模式，从电池吸取少于 2uA 的电流。当 9017R.进入待机模式时，供电电流小于 50uA。

9017R.还可以监控充电电流，具有电压检测、自动循环充电的特性，并且具有二个指示管脚指示充电状态、充电终止状态和输入电压状态。

二、特性

- 可达 500mA 的可编程充电电流
- 无需外接 MOSFET、检测电阻、反向二极管
- 恒流/恒压模式操作，具有热保护功能
- 可通过 USB 端口为锂电池充电
- 具有 1%精度的预设充电电压
- 待机模式下电流为 50uA
- 2.9V 涓流充电电压
- 软启动限制了浪涌电流
- 采用 SOT23-6 封装

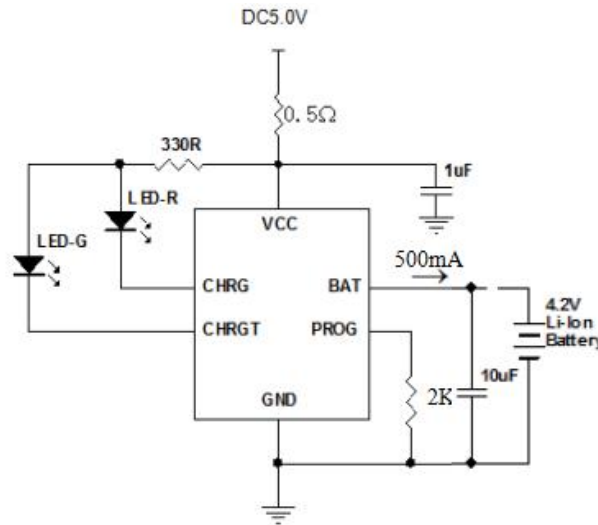
三、产品应用

- 手机、掌上电脑、MP3 播放器
- 蓝牙耳机

四、管脚图及功能说明

	符号	名称	功能说明
6	1	CHRG	充电指示端
5	2	GND	地
4	3	BAT	充电电流输出端
1	4	VCC	电源输入端
2	5	CHRG	充电完成指示脚
3	6	PROG	外部编程充电电流端

五、应用线路



六、绝对最大额定值

参数	符号	额定值	单位
输入电源电压	V _{CC}	7	V
PROG 电压	V _{PROG}	V _{CC} +0.3	V
BAT 电压	V _{BAT}	7	V
CHRG 电压	V _{CHRG}	7	V
CHRG T 电压	V _{CHRG T}	7	V
BAT 短路		Continuous	
热阻	θ _{JA}	250	°C/W
BAT 电流	I _{BAT}	500	mA
PROG 电流	I _{PROG}	800	μA
最高结温	T _J	110	°C
储藏温度	T _S	-65 to +125	°C
焊接温度 (不超过 10 秒)		260	°C

- 充电电流外部编程: **PROG** (引脚 6): 恒流充电电流设置和充电电流监测端。从 **PROG** 管脚连接一个外部电阻到地端可以对充电电流进行编程。在预充电阶段, 此管脚的电压被调制在 0.1V; 在恒流充电阶段, 此管脚的电压被固定在 1V。在充电状态的所有模式, 测量该管脚的电压都可以根据下面的公式来估算充电电流:

R_{prog}电阻和充电电流I_{bat}对应表

R _{prog}	I _{bat}
$I_{bat} = 1000 / R_{prog}$	
10K	100mA
5K	200mA
3.3K	300mA
2.5K	400mA
2K	500mA



七、电气特性 (V_{IN}=5V; T_J=25°C, 除非另有说明)

符号	参数	条件	最小值	典型值	最大值	单位
V _{CC}	输入电源电压		4.5	5.0	5.5	V
I _{CC}	输入电源电流	充电模式 ⁽³⁾ , R _{PROG} =10K		50	300	μA
		待机模式 (充电终止)		50		μA
		关断模式 (R _{PROG} 未连接, V _{CC} < V _{BAT} , V _{CC} < V _{UV})			38	50
V _{FLOAT}	可调输出 (浮充) 电压	I _{BAT} =30 mA, I _{CHRG} =5 mA A: 4.2-4.28V; B: 4.17-4.205V	4.16	4.24	4.28	V
I _{BAT}	BAT 端电流	R _{PROG} = 10k, 电流模式	90	110	130	mA
		R _{PROG} = 2k, 电流模式	465	500	535	mA
		V _{BAT} =4.2V, 待机模式		+/-1	+/-5	μA
		关断模式, R _{PROG} 未连接, V _{CC} =3V		+/-0.5	+/-5	μA
		休眠模式, V _{CC} =0V		+/-1		μA
I _{TRIKL}	涓流充电电流	V _{BAT} < V _{TRIKL} , R _{PROG} = 10k		15		mA
V _{TRIKL}	涓流充电阈值电压	R _{PROG} = 10k, V _{BAT} Rising	2.8	2.9	3.0	V
V _{UV}	V _{CC} 欠压锁定阈值	V _{CC} 从低到高		3.8		V
V _{UVHYS}	V _{CC} 欠压锁定滞后	V _{CC} 从高到低		200		mV
V _{ASD}	V _{CC} -V _{BAT} 阈值电压	V _{CC} 从低到高		100		mV
		V _{CC} 从高到低		30		mV
I _{TERM}	C/10Z 终止电流阈值	R _{PROG} = 10k ⁽⁴⁾		0.1		mA/mA
		R _{PROG} = 2k		0.1		mA/mA
V _{PROG}	PROG 端电压	R _{PROG} = 10k, 电流模式	0.9	1.03	1.1	V
ΔV _{RECHRG}	电池阈值电压	V _{FLOAT} - V _{RECHRG}		150		mV
T _{LIM}	热保护温度			130		°C

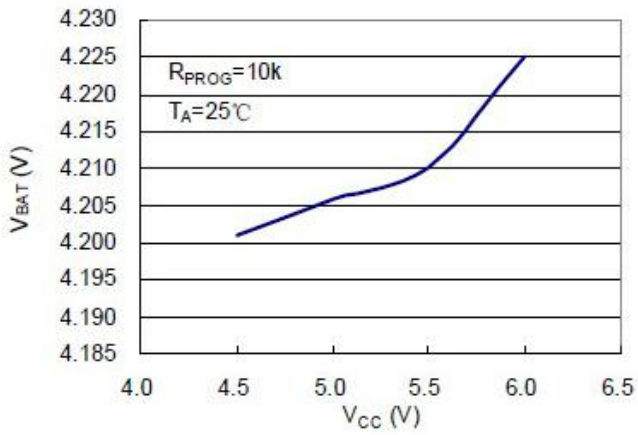
注:

- 1、超出最大工作范围可能会损坏芯片。
- 2、超出器件工作参数极限, 不保证其正常功能。
- 3、电源电流包括 PROG 端电流 (大约 100uA), 不包括通过 BAT 端传输到电池的其他电流。
- 4、充电终止电流一般是设定充电电流的 0.1 倍。

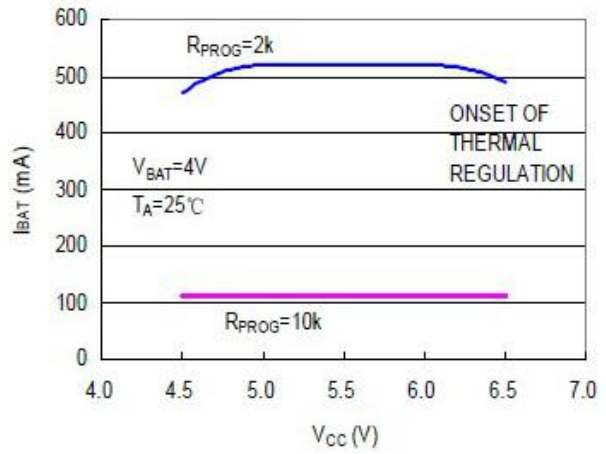


八、 曲线图

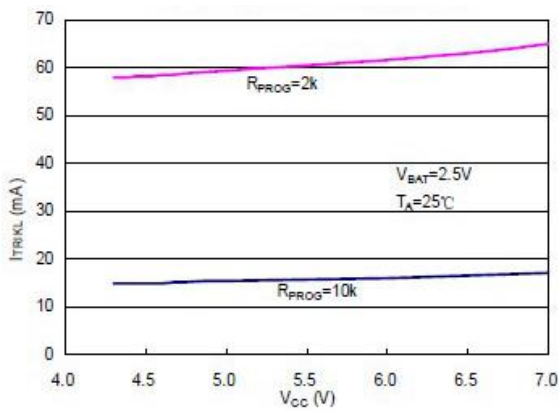
浮动电压 VS 电源电压



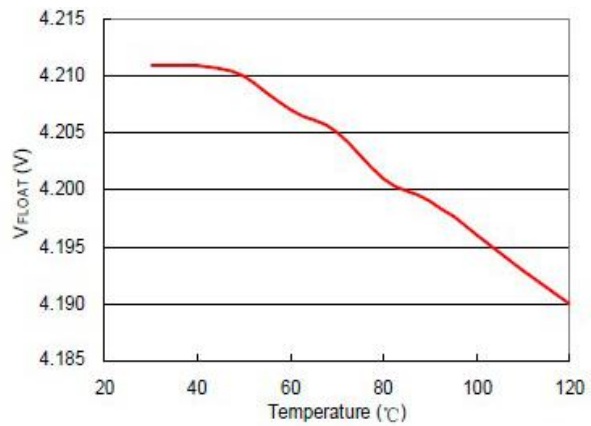
充电电流 VS 电源电压



涓流充电电流 VS 电源电压

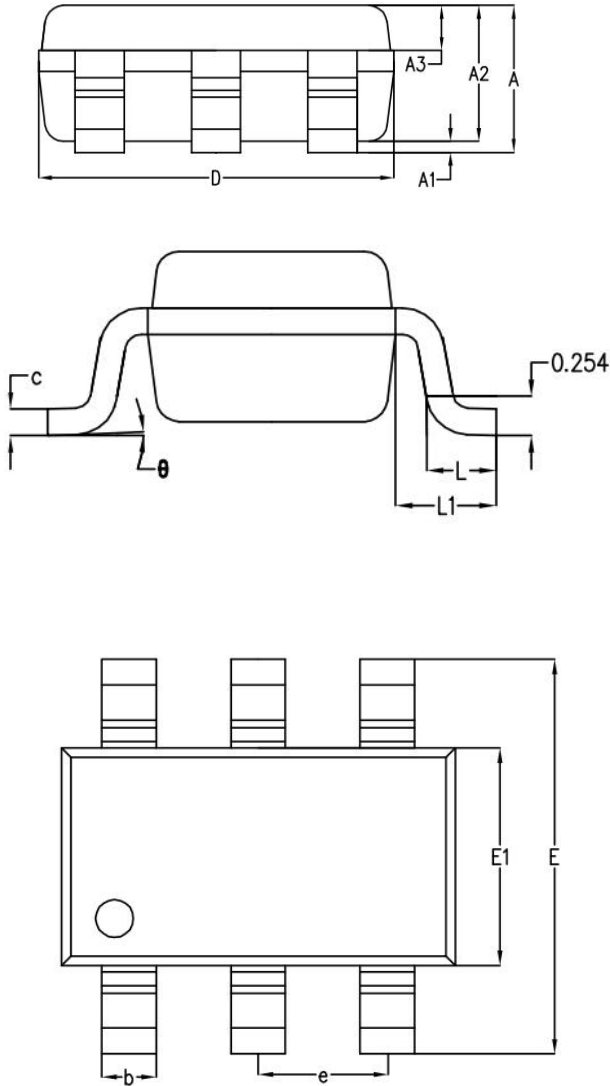


浮动电压 VS 温度



九、 封装尺寸图

SOT23-6



SYMBOL	MILLIMETER		
	MIN	NOM	MAX
A	-	1.19	1.24
A1	-	0.05	0.09
A2	1.05	1.10	1.15
A3	0.31	0.36	0.41
b	0.35	0.40	0.45
c	0.12	0.17	0.22
D	2.85	2.90	2.95
E	2.80	2.90	3.00
E1	1.55	1.60	1.65
e	0.95BSC		
L	0.37	0.45	0.53
L1	0.65BSC		
θ	0°	2°	8°