

高速12位磁旋转编码器

产品特性

- 非接触式 12 bit 分辨率旋转编码器
- 可编程分辨率、极对数和零位
- 12 位绝对式输出
 - SPI 接口
 - PWM 接口
- 12 位增量式输出
 - A/B/Z 接口 (最高 500 线)
 - U/V/W 接口 (最多 16 对极)
 - A+/B+/Z+ 和 A-/B-/Z- 差分式输出
- 角度线性误差 $< \pm 0.5^\circ$
- 最大转速: 10k rpm
- 工作温度范围: -40°C — 125°C
- SSOP-16 封装形式

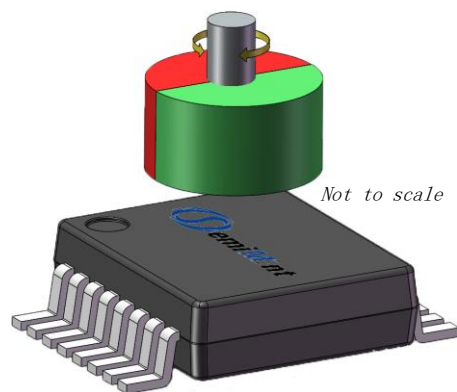
应用领域

- 旋钮开关
- 无刷电机位置传感器
- 机器人
- 角度编码器
- 旋转速度检测

产品描述

SC60221 是一款非接触式高速、高精度磁编码器芯片，芯片中心内置了霍尔感应点矩阵，通过感应上方的一对极磁铁产生正弦和余弦位置信号。芯片内部的模数转换电路对放大后的正弦和余弦信号进行采样，DSP 电路进行角度运算，最后输出各种位置信号。SC60221 的分辨率达到 12 个比特，每个圆周可以产生 4096 个角度增量信号，零位信号的位置可通过 SPI 接口编程，最高支持 10k rpm。

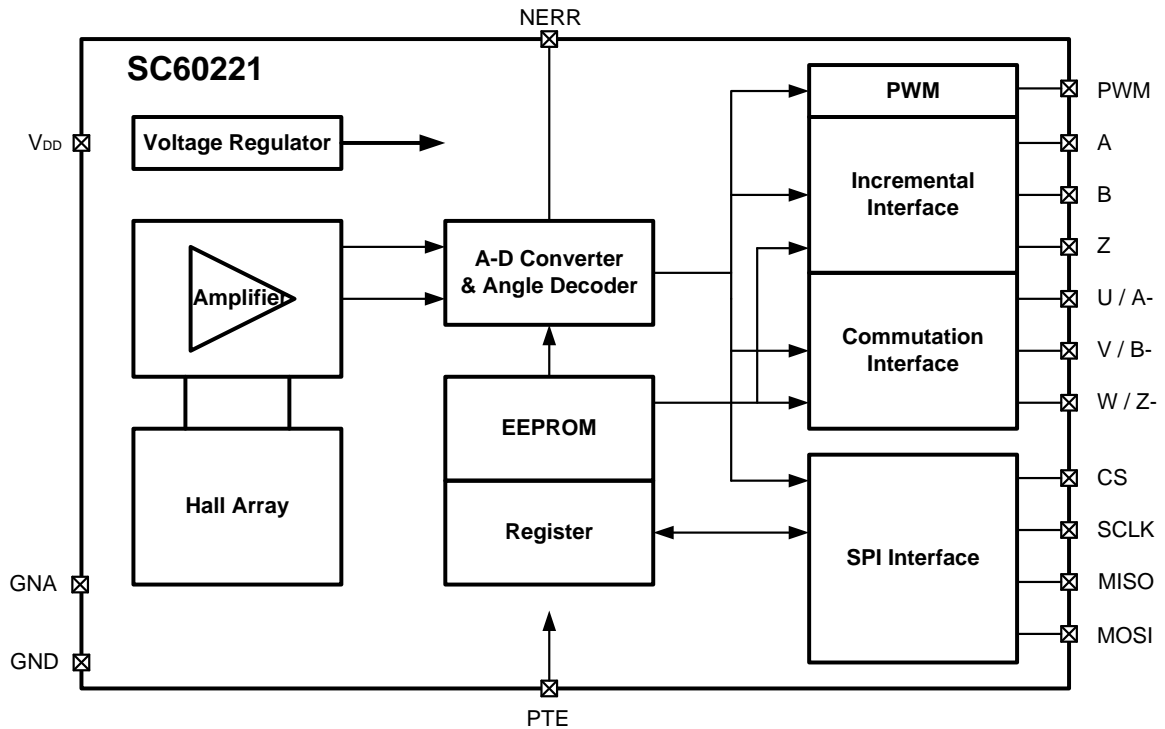
SC60221 采用 16 脚 SSOP 封装，亚光镀锡，采用无卤绿料，满足环保要求。



目录

产品特性	1 -	功能描述	8 -
产品描述	1 -	霍尔传感器的位置	8 -
应用领域	1 -	SPI 接口	9 -
功能框图	3 -	增量输出	10 -
订货信息	3 -	UVW 变换模式 (SC60221-U)	11 -
引脚描述	4 -	脉宽调试输出	12 -
极限参数	5 -	典型应用	13 -
静电保护	5 -	封装信息	14 -
工作参数	6 -	历史版本	15 -
工作参数 (续)	7 -		

功能框图



订货信息

型号	包装	封装	输出接口	丝印
SC60221-U	80 片/管	16-pin SSOP	A, B, Z, U, V, W; SPI; PWM	60221
SC60221-D	80 片/管	16-pin SSOP	A+, B+, Z+, A-, B-, Z-; SPI; PWM	60221-D

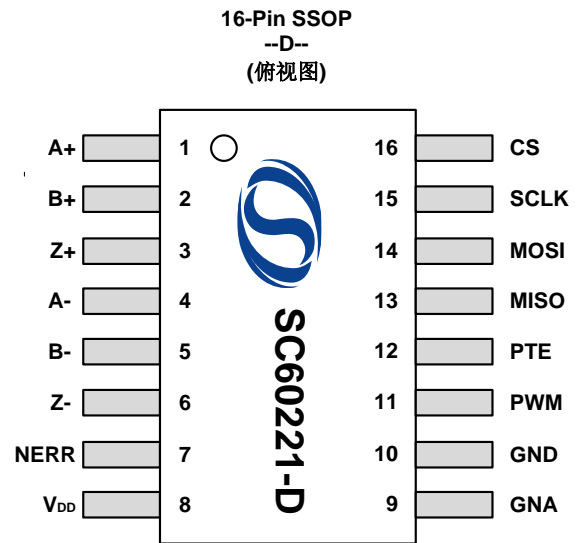
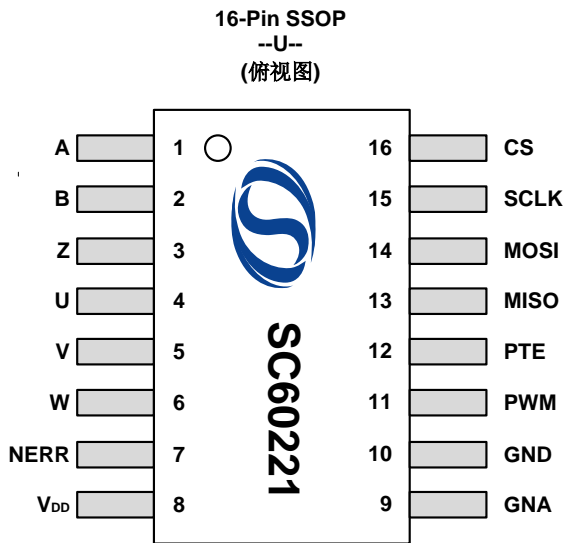
SC60221-D-P4-1000

- > 线数
- > 对极数
- 输出类型:
- > U: A, B, Z, U, V, W; SPI; PWM
- > D: A+, B+, Z+, A-, B-, Z-; SPI; PWM
- > 丝印

例: **SC60221-U-P4-1024:**

1024 线, 4 对极, 带 A, B, Z, U, V, W, SPI, PWM 输出

引脚描述



No.	Pin 脚名		I/O	类型	描述
	SC60221-U	SC60221-D			
1	A	A+	输出	数字	A 脉冲信号
2	B	B+	输出	数字	B 脉冲信号
3	Z	Z+	输出	数字	Z 脉冲信号
4	U	A-	输出	数字	U/A- 脉冲信号
5	V	B-	输出	数字	V/B-脉冲信号
6	W	Z-	输出	数字	W/Z-脉冲信号
7	NERR	NERR	输出	数字	错误输出指示 (错误发生输出为低)
8	V _{DD}	V _{DD}	-	电源	电源
9	GNA	GNA	-	地	模拟地
10	GND	GND	-	地	数字地
11	PWM	PWM	输出	数字	PWM 输出脚
12	PTE	PTE	输出	数字	编程测试脚
13	MISO	MISO	输出	数字	SPI 数据输出脚
14	MOSI	MOSI	输出	数字	SPI 数据输入脚 I
15	SCLK	SCLK	输出	数字	SPI 时钟信号
16	CS	CS	输出	数字	SPI 片选信号

极限参数

参数	符号	备注	最小值	最大值	单位
V _{DD} , A, B, Z, U, V, W, MOSI, MISO, SCLK, CS, NERR 的电压	V ₀		-0.3	6	V
V _{DD} 电源电流	I ₀		-10	20	mA
A, B, Z, U, V, W, MISO, NERR 的电流	I ₀		-100	100	mA
SCLK, CS, MOSI, PTE 的电流	I ₀		-10	10	mA
EEPROM 擦写次数				100	cycle
工作温度	T _A		-40	125	°C
存储温度	T _{STG}		-65	165	°C
最大结温	T _{J(max)}			165	°C

注：以上列出的应力可能会对器件造成永久性损坏。长时间暴露在绝对最大额定值条件下可能会影响器件的可靠性。

静电保护

人体模型(HBM)测试按照 EIA/JESD22-A114-B HBM 标准

类型	参数	极限值		单位
		最小值	最大值	
静电防护 (HBM)	V _{ESD}	-4	4	kV

工作参数

全工作温度范围, ($V_{DD}=5V$, $C_{BYPASS}=100nF$;除非另有说明)

参数	符号	测试条件	最小值	典型值.	最大值	单位
电学参数						
电源电压	V_{DD}		3.0	5.0	5.5	V
电源电流	I_{DD}	No load, $f_{mag}=0$ rpm	10	16	22	mA
基准电压	V_{bg}		1.18	1.25	1.32	V
参考电压	V_{ref}		45	50	55	% V_{DD}
开启电压阈值	$V_{th(on)}$	Increasing voltage	2.6	2.75	2.9	V
关闭电压阈值	$V_{th(off)}$	Decreasing voltage	2.4	2.6	2.8	V
迟滞	$V_{th(Hys)}$		0.15			V
参考电压偏差	$V_{R(offset)}$		470	500	530	mV
正弦/数字转换器						
分辨率	$RES_{(sdc)}$		--	12	--	bit
非线性误差	INL_{opt}	$V_{DD}=5V, Temp=25^{\circ}C, D_{in}=1.0mm$	-0.9	--	0.9	Deg
非线性误差	INL_{temp}	Maximum error with respect to the best line fit, $T_{amb}=-40$ to $125^{\circ}C$	-1.5	--	1.5	Deg
A/B 占空比	$AA_{(rel)}$	With reference to an output period at A, B	-20	0	+20	%
角度输出延时	T_D	at ABZ hysteresis = "1LSB"	--	18.0	45.0	μS
信号电平控制						
正弦余弦幅度	V_{pp}		3.2	4.0	4.8	V
调整时间	$t_{(on)}$	to $\pm 10\%$ of final amplitude	--	--	300	μS
最小幅度报警	$V_{t(lo)}$		1.0	--	2.8	V
最大幅度报警	$V_{t(hi)}$		4.8	--	5.8	V
PWM 输出						
PWM 频率(默认)	$F_{(pwm)}$	$V_{DD}=5V, Temp=25^{\circ}C$	927	976	1024	Hz
PWM 频率(可选)	$F_{(pwm)}$	$V_{DD}=5V, Temp=25^{\circ}C$	232	244	256	Hz

工作参数 (续)

有效通过全工作温度范围, $V_{DD}=5V$, $C_{BYPASS}=100nF$;除非另有说明

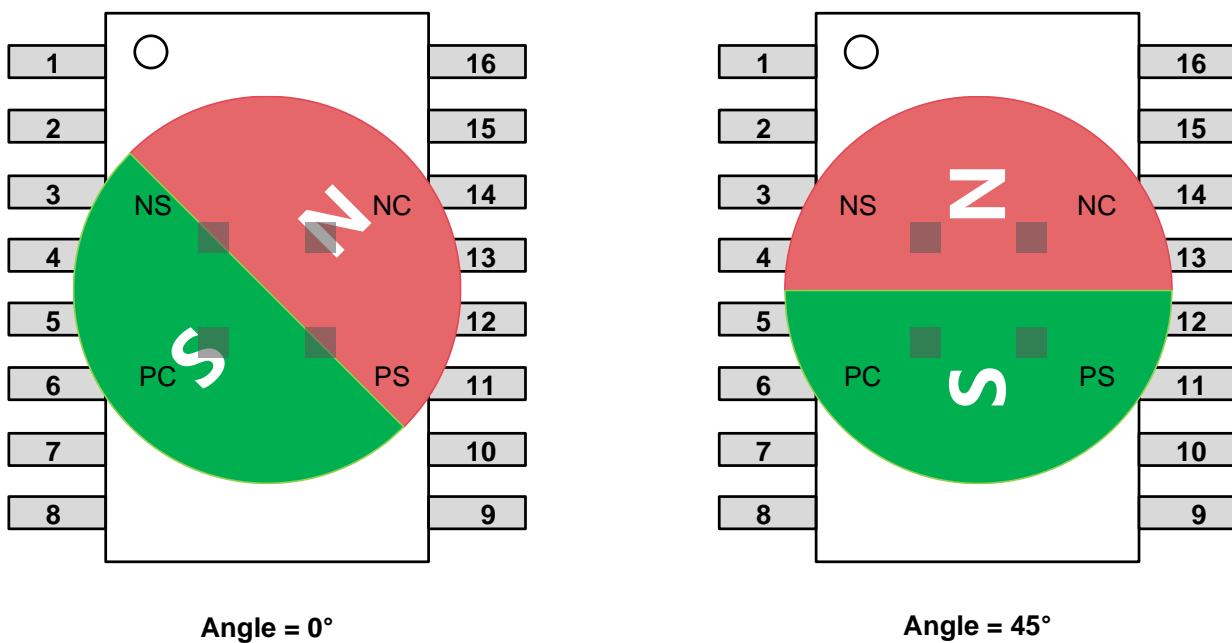
参数	符号	测试条件	最小值	典型值.	最大值	单位
磁性输入标准						
磁铁直径	d_{mag}	ϕ 6mm x 2.5mm for cylindrica Magnets	4.0	6.0	10.0	mm
磁铁厚度	t_{mag}		--	2.5	--	mm
安装距离	D_{in}	Recommended magnets	--	1.0	2.0	mm
磁场强度范围	H_{ext}	At chip surface	25	--	125	mT
转速频率	$f_{(mag)}$		--	--	333	Hz
转速	r_{pm}		--	--	10	krpm
霍尔阵列与磁铁中心偏差	X_{dis}		--	--	0.2	mm
霍尔阵列与封装中心偏差	X_{pac}		-0.15	--	0.15	mm
芯片在封装体内偏移角度	Φ_{pac}		-3	--	3	Deg
芯片与封装表距离	h_{pac}		--	0.4	--	mm
数字输出:CS,SCLK,MOSI						
高电平阈值	$V_{t(hi)}$		--	--	2	V
低电平阈值	$V_{t(lo)}$		0.8	--	--	V
下拉电流 MOSI	$I_{pd()}$	$V_{()}=1V...V_{PD}$	6	38	60	μA
上拉电流 CS,SCLK	$I_{pu()}$	$V_{()}=0...V_{PD}-1V$	-80	-140	-200	μA
数字输入:PTE						
下拉电流 PTE	$I_{pd()}$	$V_{()}=1V...V_{PD}$	1	4	10	μA
开启阈值	PTE_{on}		--	6.5	--	V
关闭阈值	PTE_{off}		--	5.5	--	V
数字输出:A,B,Z,U,V,W,PWM,MISO,NERR						
饱和电压高电平	$V_{S(hi)}$	$I_{()hi} = -4\text{ mA, with reference to }V_{DD}$	--	--	200	mV
饱和电压低电平	$V_{S(lo)}$	$I_{()lo} = 4\text{ mA, with reference to GND}$	--	--	200	mV
输出高电平短路到地	$I_{short(hi)}$	$V_{()}=GND;$	10	--	20	mA
输出低电平短路到地	$I_{short(lo)}$	$V_{()}=V_{DD};$	5	--	15	mA
上升沿时间	t_{Rise}	$R_L = 100\Omega$ to GND;	5	--	30	nS
下降沿时间	t_{Fall}	$R_L = 100\Omega$ to $V_{DD};$	5	--	30	nS

功能描述

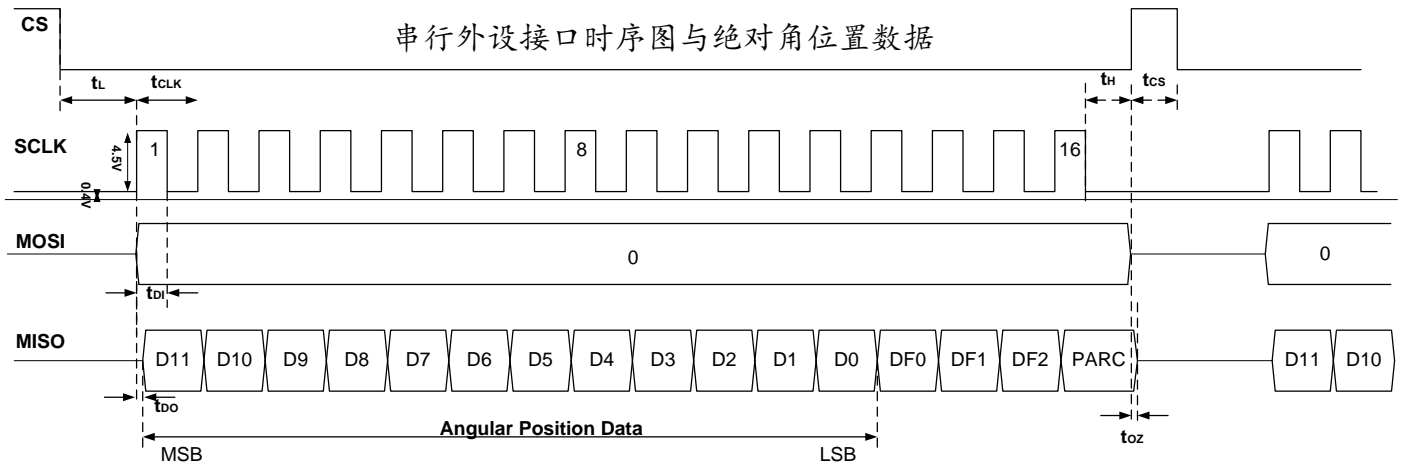
霍尔传感器的位置

芯片集成的霍尔感应点矩阵为正方形，位于整个封装体的正中心，相邻两个感应点的间距为2.0mm。四个感应点分别产生 PCOS, NCOS 和 PSIN, NSIN 四个信号。

如下图所示，角度零点定义为磁铁旋转时，VPCOS-VNCOS 达到最大值，此时感应点 PC 位于磁铁南极，而感应点 NC 位于磁铁北极，而 NS 和 PS 两个点位于磁极的交接点。当磁极逆时针旋转时，信号角度增加，相反，当磁极顺时针旋转时，信号角度减小。



SPI 接口



SPI 时序图

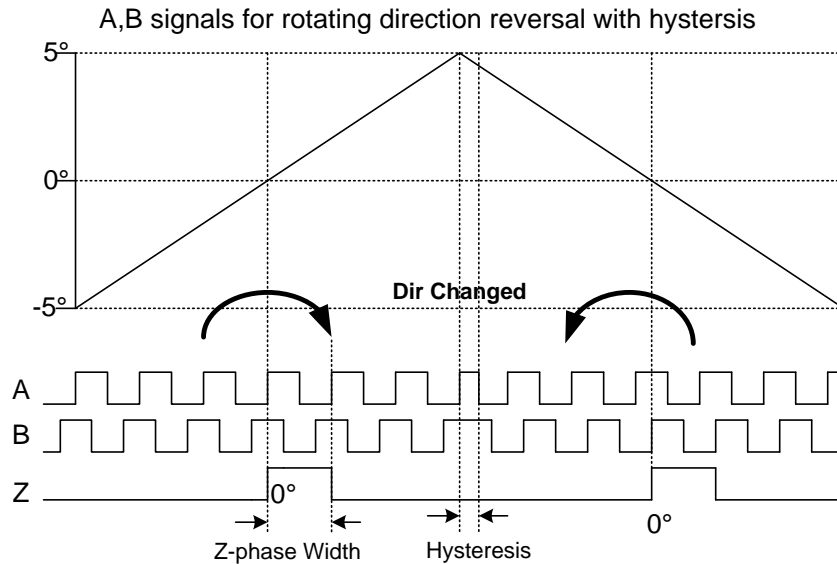
参数	描述	最小值	最大值	单位
t_L	CS 下降沿和时钟 SCLK 上升沿之间的时间	250	--	ns
t_{CLK}	SCLK 的周期	100	--	ns
t_H	最后一个时钟 SCLK 的下降沿和 CS 上升沿之间的时间	$t_{CLK}/2$	--	ns
t_{CS}	两帧数据之间 CS 保持高电平的时间(除对 EEPROM 编程)	250	--	ns
t_{DO}	SCLK 的上升沿到 MISO 数据有效之间的时间	--	50	ns
t_{DI}	MOSI 输入数据到 SCLK 下降沿采样的建立时间	20	--	ns
t_{OZ}	从 CS 上升沿到 MISO 数据位变为 3 态输出之间的时间	--	10	ns

SPI 16 位数据帧描述

Bit	名称	描述
15	PARC	奇校验位, 保持前 15 位数据和这 1 位数据共 16 位数据维持奇数特性
14	DF2	内部固定为高电平
13	DF1	内部固定为高电平
12	ERR	当外部磁铁距离过远或脱离时, 输出从“0”变为“1”, 正常数据为“0”
11:0	DATA	绝对角度输出 (第一位数据送出角度最高位 D11)

增量输出

SC60221 通过 A、B、Z 引脚输出增量正交信号。默认设置下，当磁铁逆时针旋转时，B 信号脉冲位于 A 信号脉冲之前。



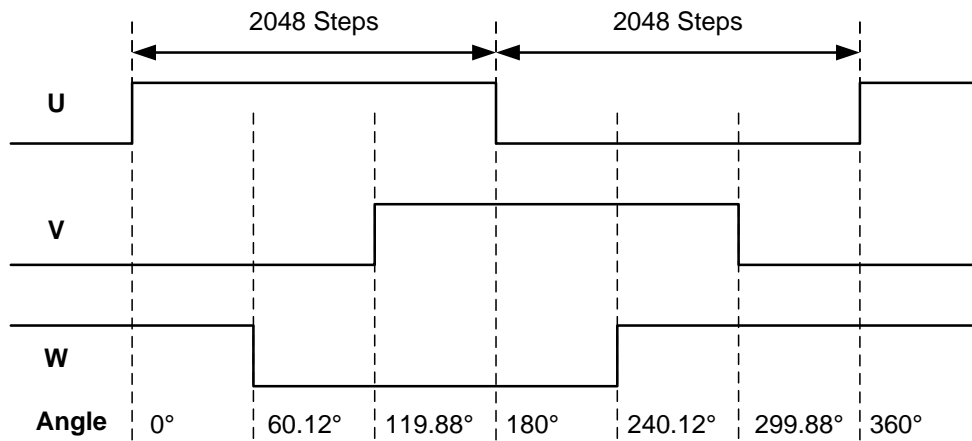
- Z 信号宽度可以编程设置为 1 LSB, 2 LSB, 4 LSB 和 180°, 其中默认为 4 个 LSB
- Z 信号位置可编程
- 迟滞的宽度也可以编程设置为 0 LSB, 2 LSB, 4 LSB 和 8 LSB, 其中默认为 4 LSB

ABZ 线数和分辨率设置			
No.	输出类型	线数	分辨率
1	二进制	1024	4096
2		512	2048
3		256	1024
4		128	512
5		64	256
6	十进制	1000	4000
7		800	3200
8		600	2400
9		500	2000
10		400	1600
11		360	1440
12		300	1200
13		200	800
14		100	400
15		50	200

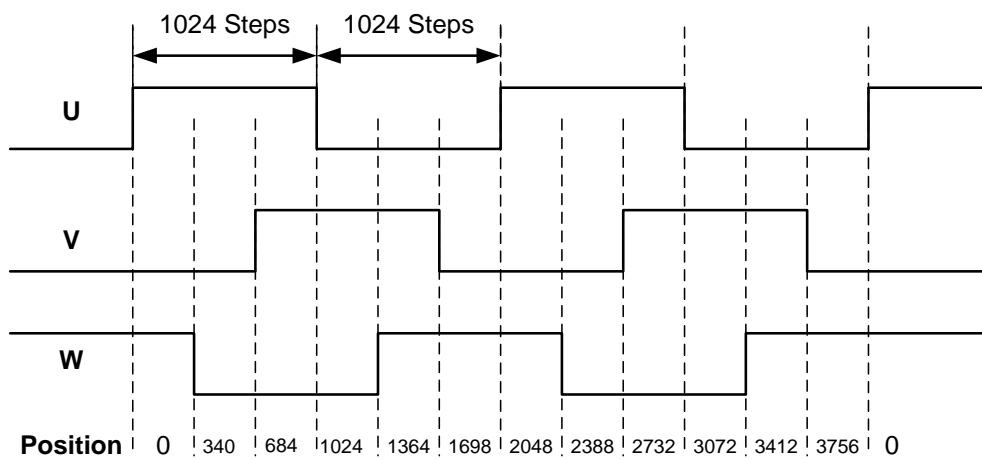
UVW 变换模式 (SC60221-U)

SC60221 提供 U、V、W 电机换向信号输出，其相位差为 120°。通过编程，可以产生 1~16 个周期的 U、V、W 信号，满足 1 对极~16 对极的电机换向需求

One-pole-pair



Two-pole-pair

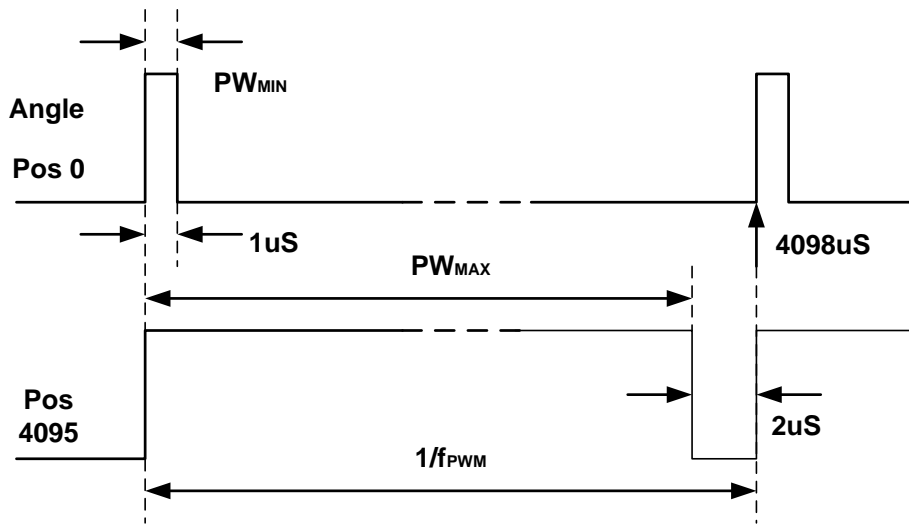


脉宽调试输出

SC60221 提供脉冲宽度调制输出形式，PWM 波形的占空比比例于测量的角度。角度位置与占空比之间的关系如下：

$$\text{Position} = t_{\text{on}} \times 4098 / (t_{\text{on}} + t_{\text{off}}) - 1$$

PWM 波形的频率电路内部有修调，精度为±5%，全温度范围为±10%。通过测试整个 PWM 的周期，可以忽略频率误差。



PWM 频率为 244Hz 波形示意图

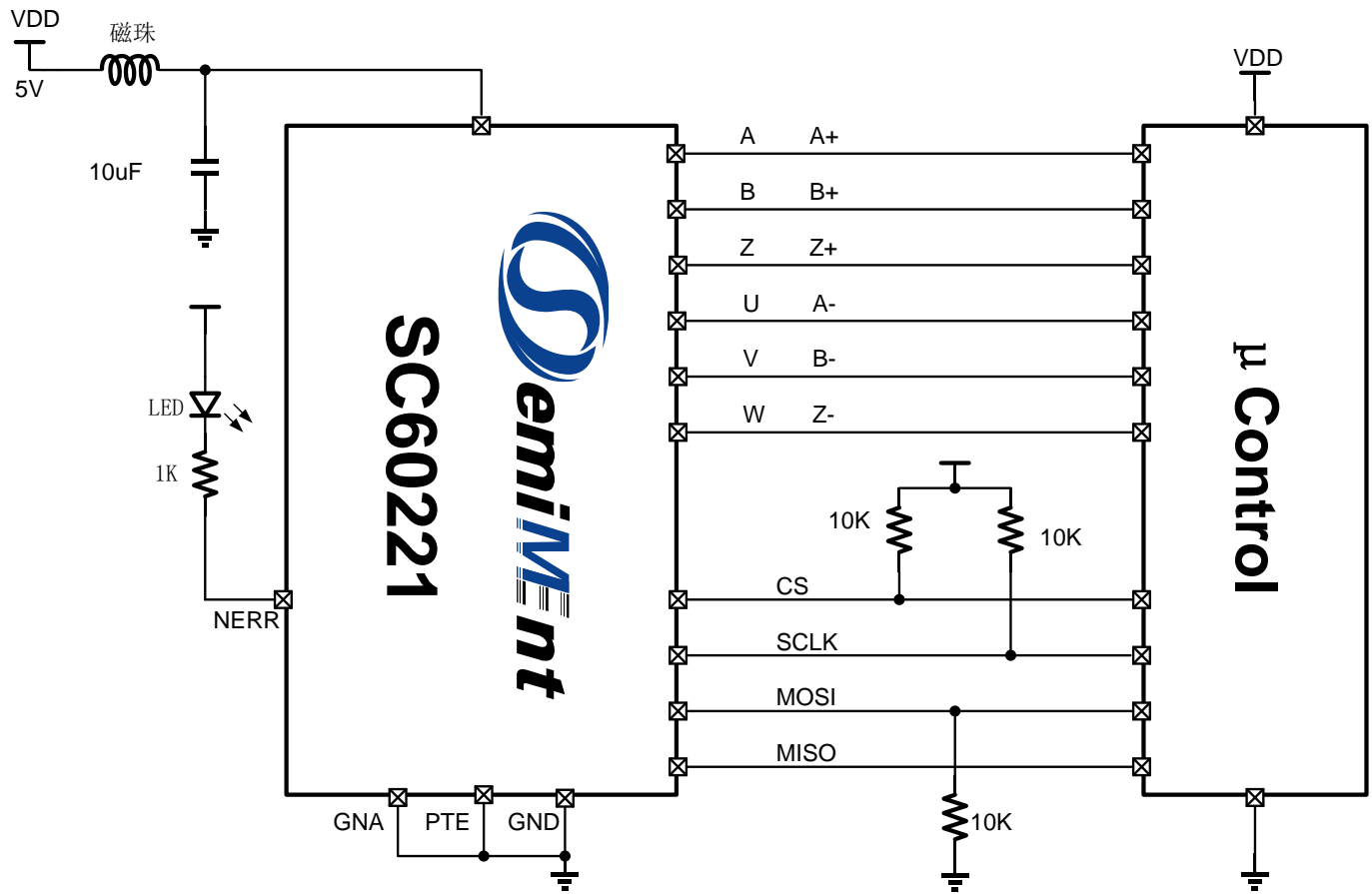
PWM 默认频率 (976Hz)

符号	参数	典型值	单位	备注
f _{PWM}	PWM 频率	976	Hz	Signal period: 4098
PW _{MIN}	最小脉冲宽度	0.25	μ S	Position 0d; Angle 0 deg
PW _{MAX}	最大脉冲宽度	1024	μ S	Position 4095d; Angle 359.91 deg

PWM 可选频率 (244Hz)

符号	参数	典型值	单位	备注
f _{PWM}	PWM 频率	244	Hz	Signal period: 4098
PW _{MIN}	最小脉冲宽度	1	μ S	Position 0d; Angle 0 deg
PW _{MAX}	最大脉冲宽度	4096	μ S	Position 4095d; Angle 359.91 deg

典型应用



注：

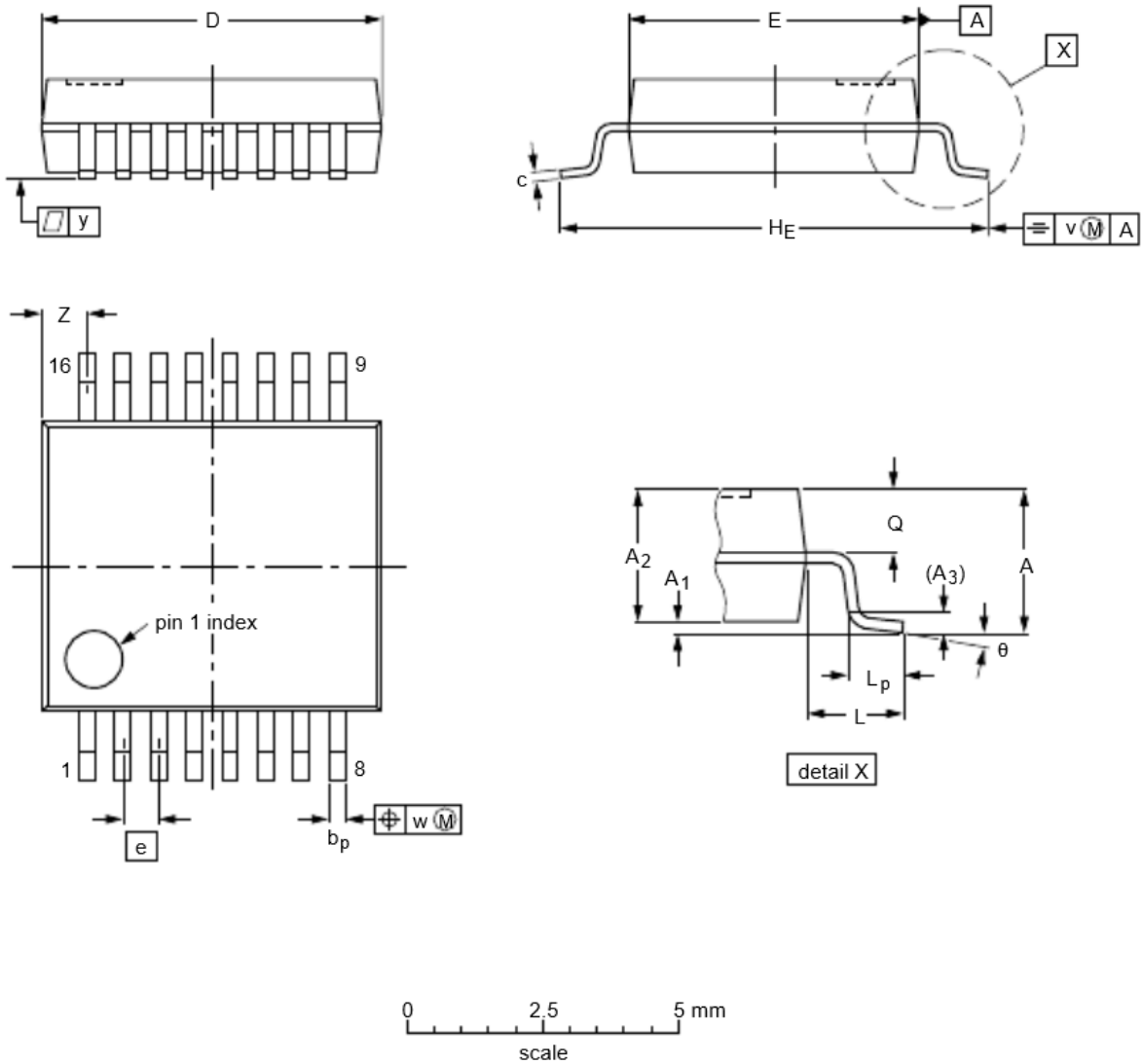
磁编码器芯片电源端加贴片电感（磁珠）及 10 μ F 去耦电容。

CS 及 SCLK 端加 10K 的上拉电阻，MOSI 加 10K 下拉电阻。

由于 SPI 通讯为板级通讯协议，如果需要通过连线通讯，建议连接线长度不超过 30cm。

如 ABZUVW 接控制器端，在长线通讯时请使用 RS422 差分通讯芯片 26C31 进行差分信号传输。

封装信息



单位 (mm are the original dimensions)

UNIT	A	A ₁	A ₂	A ₃	b _p	c	D ⁽¹⁾	E ⁽¹⁾	e	H _E	L	L _P	Q	v	w	y	Z ⁽¹⁾	θ
mm	2	0.21	1.85	0.25	0.38	0.25	6.5	5.6	0.65	8.2	1.25	0.95	0.9	0.2	0.13	0.1	1.00	8°
		0.05	1.65		0.22	0.09	5.9	5.0		7.4		0.55	0.7				0.55	0°

注:

1. 每边最大 0.25 毫米的塑料或金属凸出部分不包括在内。

历史版本

版本号	时间	修改说明
Rev0.1	2018-09-05	初始版本
Rev1.1	2019-01-04	修改典型应用电路图
Rev2.3	2020-04-06	增加文档版本历史
RevA/1.0	2020-12-29	修改格式