



CD4052

2 路四选一模拟开关

产品说明书

说明书发行履历:

版本	发行时间	新制/修订内容
2010-01-A	2010-01	更换新模板
2012-01-B1	2012-01	增加说明书编号及发行履历



1、概述

CD4052 是一块带有公共使能输入控制位的 2 路四选一模拟开关电路。每一个多路选择开关都有四个独立的输入/输出 (Y_0 到 Y_3)、一个公共的输入/输出端 (Z) 和选择输入端 (A)。公共使能输入控制位包括两个选择输入端 A_0 、 A_1 和一个低有效的使能输入端 \bar{E} 。

每一路都包含了四个双向模拟开关，开关的一边连接到独立输入/输出 (Y_0 到 Y_3)，另一边连接到公共输入/输出端 (Z)。

当 \bar{E} 为低电平时，四个开关中的其中一个被 A_0 和 A_1 选通（低阻导通态）。当 \bar{E} 为高电平时，所有开关都处于高阻关断态，与 A_0 和 A_1 无关。

V_{DD} 和 V_{SS} 是连接到数字控制输入 (A_0 、 A_1 和 \bar{E}) 的电源电压。

($V_{DD}-V_{SS}$) 的范围是 3~9V，模拟输入输出 ($Y_0\sim Y_3$ 和 Z) 能够在最高 V_{DD} ，最低 V_{EE} 之间变化。($V_{DD} - V_{EE}$) 不会超过 9V。

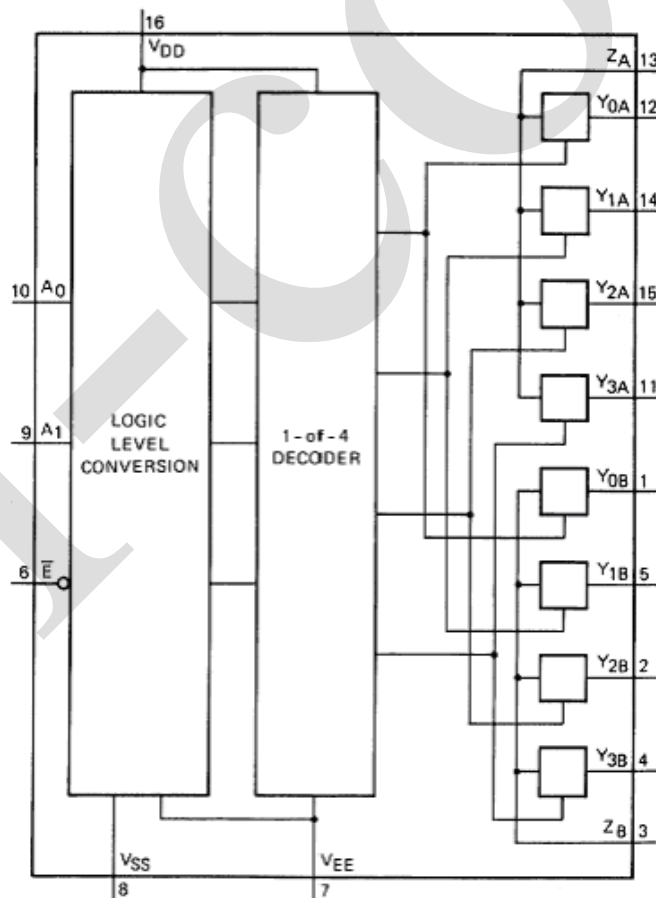
对于用做数字多路选择开关， V_{EE} 和 V_{SS} 是连在一起的（通常接地）。

CD4052 主要应用于模拟多路选择开关、数字多路选择开关及信号选通。

封装形式: DIP16 / SOP16 / SSOP16 / TSSOP16

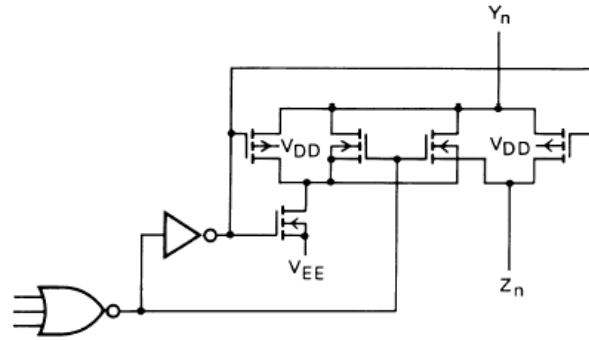
2、功能框图及引脚说明

2.1、功能框图

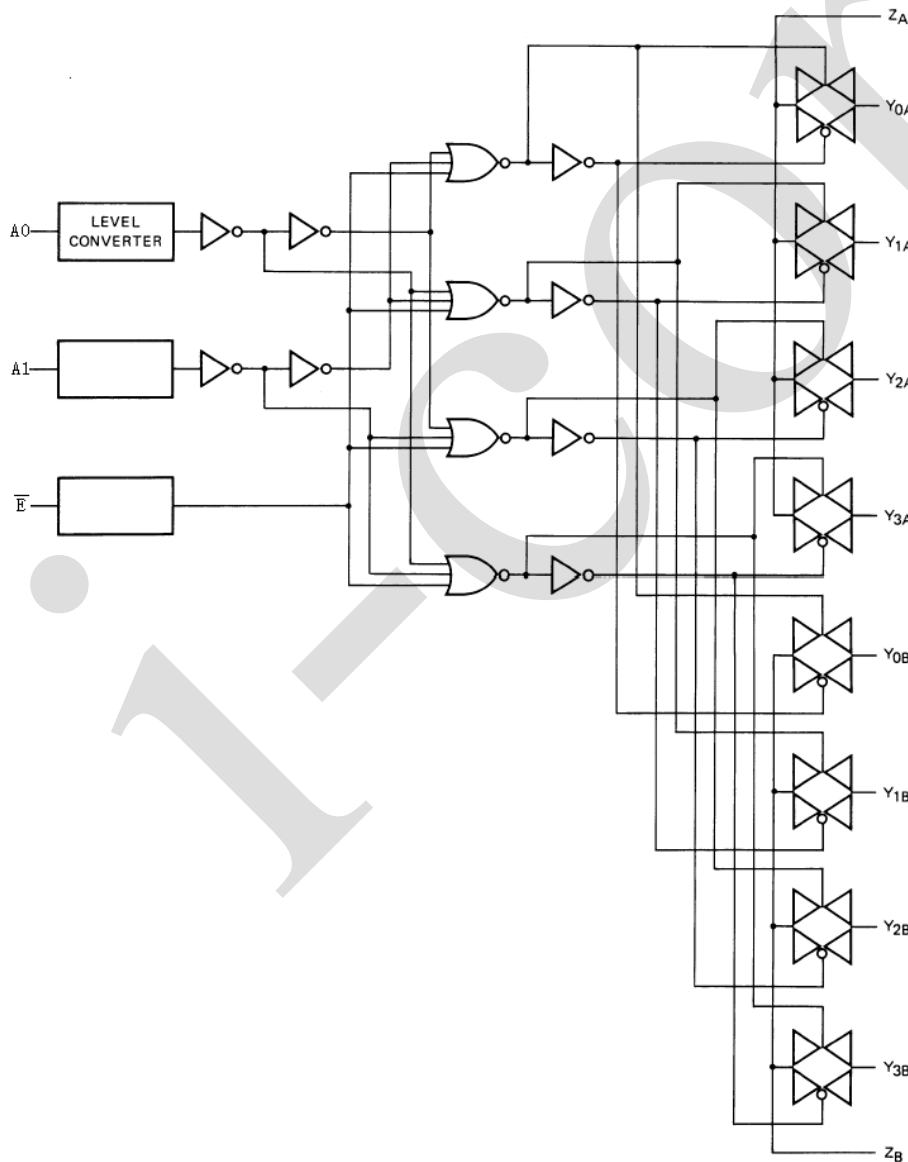




电路图 (一个开关)

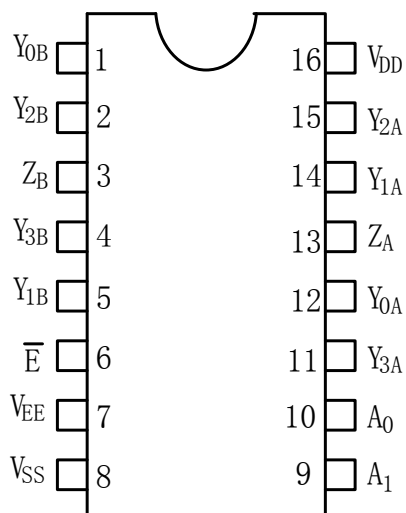


逻辑图





2.2、引脚排列图



2.3、引脚说明

引脚	符号	功能	引脚	符号	功能
1	Y _{0B}	B 路独立输入/输出	9	A ₁	选择输入
2	Y _{2B}	B 路独立输入/输出	10	A ₀	选择输入
3	Z _B	A、B 路各自共用输入/输出	11	Y _{3A}	A 路独立输入/输出
4	Y _{3B}	B 路独立输入/输出	12	Y _{0A}	A 路独立输入/输出
5	Y _{1B}	B 路独立输入/输出	13	Z _A	A、B 路各自共用输入/输出
6	\bar{E}	使能输入（低电平有效）	14	Y _{1A}	A 路独立输入/输出
7	V _{EE}	负电源电压	15	Y _{2A}	A 路独立输入/输出
8	V _{SS}	接地	16	V _{DD}	正电源电压

2.4、功能说明（真值表、逻辑关系等）

输入			沟道导通
\bar{E}	A ₁	A ₀	
L	L	L	Y _{0A} -Z _A ; Y _{0B} -Z _B
L	L	H	Y _{1A} -Z _A ; Y _{1B} -Z _B
L	H	L	Y _{2A} -Z _A ; Y _{2B} -Z _B
L	H	H	Y _{3A} -Z _A ; Y _{3B} -Z _B
H	×	×	无

注: 1. H 是高电平状态（较高的正电压）

2. L 是低电平状态（较低的正电压）

3. " × " 是任意状态



3、电特性

3.1、极限参数

符号	参数	条件	最小	最大	单位
V_{DD}	电源电压范围		-0.5	+12	V
$V_{DD}-V_{EE}$	电源电压范围		-0.5	+12	V
I_Q	静态电流	$V_{DD}-V_{EE}=12V$		2	μA
V_I	输入电压范围		-0.5	$V_{DD}+0.5$	V
$ I_{IH} $	高电平输入电流	$V_{DD}=5V, V_I=V_{DD}$		1	μA
$ I_{IL} $	低电平输入电流	$V_{DD}=5V, V_I=0V$		1	μA
V_{IO}	输入输出电压范围		$V_{EE}-0.5$	$V_{DD}+0.5$	V
I_{IK}	输入钳位电流	$V_I < -0.5V$ 或 $V_I > V_{DD}+0.5V$	-	± 20	mA
I_{IOK}	输入输出钳位电流	$V_{IO} < V_{EE}-0.5V$ 或 $V_{IO} > V_{DD}+0.5V$	-	± 20	mA
I_T	开关导通电流	$V_O = -0.5V \sim V_{DD}+0.5V$	-	± 25	mA
I_{DD}, I_{GND}	V_{DD} 或 GND 电流		-	± 50	mA
P_D	功耗			500	mW
T_{STG}	贮存温度		-65	+150	$^{\circ}C$
T_{OP}	工作温度		-40	+85	$^{\circ}C$
T_L	焊接温度	10 秒	DIP 封装	245	$^{\circ}C$
			SOP 封装	250	

3.2、推荐使用条件

符号	参数	条件	最小	典型	最大	单位
V_{DD}	电源电压		3.0	5.0	9.0	V
V_{EE}	电源电压		-6.0		0	V
$V_{DD}-V_{EE}$	电源电压		3.0		9.0	V
V_I	输入电压		0	-	V_{DD}	V
V_{IO}	输入输出电压		V_{EE}	-	V_{DD}	V
t_r, t_f	输入上升、下降时间	$V_{CC}=3.0V$	-	-	1000	ns
		$V_{CC}=5.0V$	-	-	500	ns
		$V_{CC}=6.0V$	-	-	400	ns
T_{OP}	工作温度		-40	-	+85	$^{\circ}C$



3.3、电气特性

3.3.1、直流特性

参数	$V_{DD} - V_{EE}$ (V)	符号	典型	最大	单位	条件
导通电阻	5 9	R_{ON}	350 80	2500 245	Ω	$V_{is}=0 \sim V_{DD} - V_{EE}$ 见图 1
导通电阻	5 9	R_{ON}	115 50	340 160	Ω	$V_{is}=0$ 见图 1
导通电阻	5 9	R_{ON}	120 65	365 200	Ω	$V_{is}=V_{DD} - V_{EE}$ 见图 1
任意两个通道导通电阻的差值	5 9	ΔR_{ON}	25 10	— —	Ω	$V_{is}=0 \sim V_{DD} - V_{EE}$ 见图 1
关断态漏电流 (所有通道关断)	5 9	I_{OZZ}	— —	— 1000	nA	\bar{E} 处于 V_{DD}
关断态漏电流 (任一通道)	5 9	I_{OZY}	— —	— 200	nA	\bar{E} 处于 V_{EE}

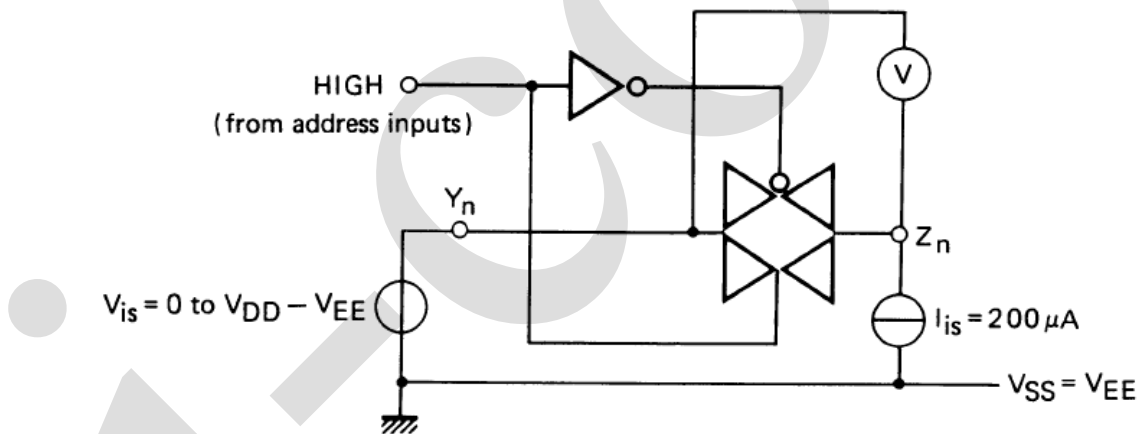


图 1 导通电阻的测试

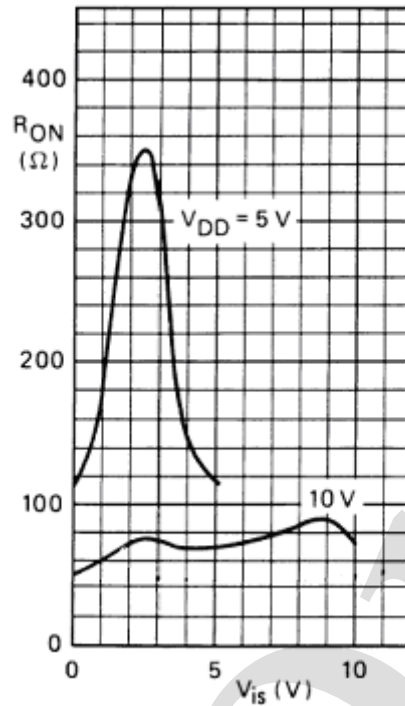


图 2 导通电阻是输入电压的函数 ($I_{is}=200\ \mu\text{A}$ $V_{SS}=V_{EE}=0\text{V}$)

3.3.2、交流特性 ($V_{SS}=V_{EE}=0\text{V}$; $T_{amb}=25^\circ\text{C}$; 输入跃变时间 $\leq 20\text{ns}$)

		V_{DD} (V)	功率计算公式 (μW)		f_i 是输入频率(MHz) f_o 是输出频率(MHz) C_L 是负载电容(pF) $\Sigma(f_o C_L)$ 是输出之和 V_{DD} 是电源电压(V)		
一块电路的动态功率耗散 (P)		5	$1300f_i + \Sigma(f_o C_L) \times V_{DD}^2$				
		9	$6100f_i + \Sigma(f_o C_L) \times V_{DD}^2$				
参数		V_{DD} (V)	符号	典型	最大	单位	备注
传输延时 V_{is} → V_{os}	高到低	5	t_{PHL}	10	20	ns	注释 1
	低到高	9		5	10		
传输延时 A_n → V_{os}	高到低	5	t_{PHL}	150	305	ns	注释 2
	低到高	9		65	135		
	高到低	5	t_{PLH}	150	300	ns	注释 2
	低到高	9		75	150		



输出 禁止 时间 $\overline{E} \rightarrow V_{os}$	高	5 9	t_{PHZ}	95 90	190 180	ns	注释 3
	低	5 9	t_{PLZ}	100 90	205 180	ns	注释 3
输出 使能 时间 $\overline{E} \rightarrow V_{os}$	高	5 9	t_{PZH}	130 55	260 115	ns	注释 3
	低	5 9	t_{PZL}	120 50	240 100	ns	注释 3
失真 (正弦波响应)		5 9		0.25 0.04		%	注释 4
任意两个通道 之间的干扰		5 9		— 1		MHz	注释 5
串扰, 使能端或 选择端到输出		5 9		— 50		mV	注释 6
关断态		5 9		— 1		MHz	注释 7
导通态频率响应		5 9		13 40		MHz	注释 8

注释: V_{is} 是 Y 或 Z 端的输入电压, V_{os} 是 Y 或 Z 端的输出电压

- $R_L=10K\Omega$ 到 V_{EE} ; $C_L=50pF$ 到 V_{EE} ; $\overline{E}=V_{SS}$; $V_{is}=V_{DD}$ (方波); 如图 3 所示
- $R_L=10K\Omega$; $C_L=50pF$ 到 V_{EE} ; $\overline{E}=V_{SS}$; $An=V_{DD}$ (方波); 测量 t_{PLH} 时 $V_{is}=V_{DD}, R_L$ 到 V_{EE} ; 测量 t_{PHL} 时 $V_{is}=V_{EE}, R_L$ 到 V_{DD} , 如图 3 所示
- $R_L=10K\Omega$; $C_L=50pF$ 到 V_{EE} ; $\overline{E}=V_{DD}$ (方波); 测量 t_{PHZ} 和 t_{PZH} 时, $V_{is}=V_{DD}, R_L$ 到 V_{EE} ; 测量 t_{PLZ} 和 t_{PZL} 时; $V_{is}=V_{EE}, R_L$ 到 V_{DD} ; 如图 3 所示
- $R_L=10K\Omega$; $C_L=15pF$; 通道开通; $V_{is}=V_{DD(P-P)}/2$ (正弦波, 在 $V_{DD}/2$ 处对称), $f_{is}=1KHz$; 如图 4 所示
- $R_L=1K\Omega$; $V_{is}=V_{DD(P-P)}/2$ (正弦波, 在 $V_{DD}/2$ 处对称); $20lg(V_{os}/V_{is})=-50dB$; 如图 5 所示
- $R_L=10K\Omega$ 到 V_{EE} ; $C_L=15pF$ 到 V_{EE} ; \overline{E} 或 $An=V_{DD}$ (方波); 干扰是 $|V_{os}|$ (峰值); 如图 3 所示
- $R_L=1K\Omega$; $C_L=5pF$; 通道关断; $V_{is}=V_{DD(P-P)}/2$ (正弦波, 在 $V_{DD}/2$ 处对称); $20lg(V_{os}/V_{is})=-50dB$; 如图 4 所示
- $R_L=1K\Omega$; $C_L=5pF$; 通道开; $V_{is}=V_{DD(P-P)}/2$ (正弦波, 在 $V_{DD}/2$ 处对称); $20lg(V_{os}/V_{is})=-3dB$; 如图 4 所示

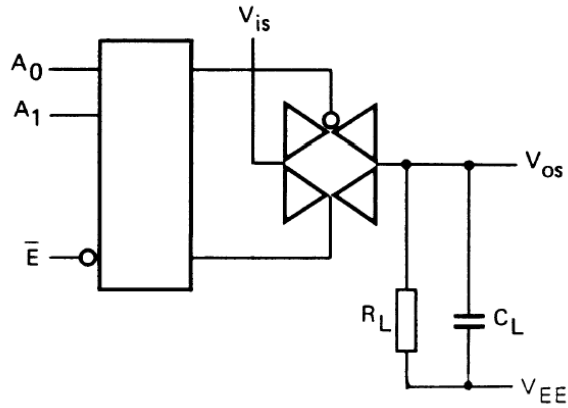


图 3

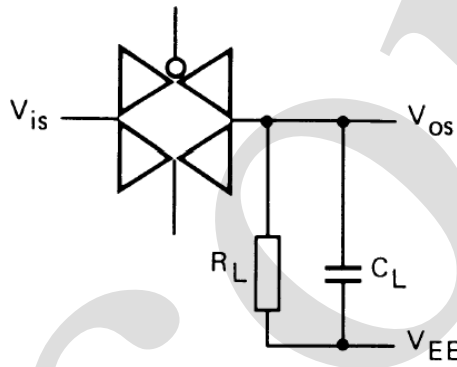


图 4

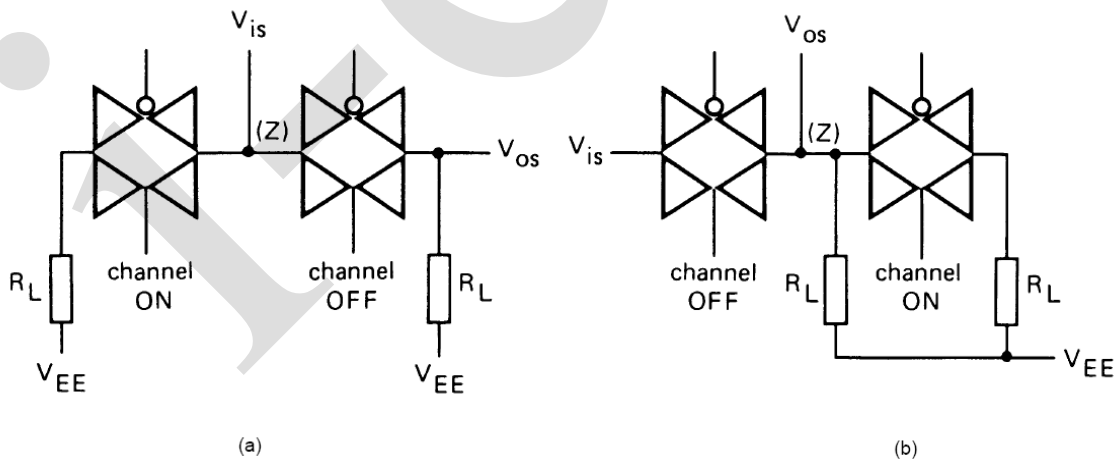
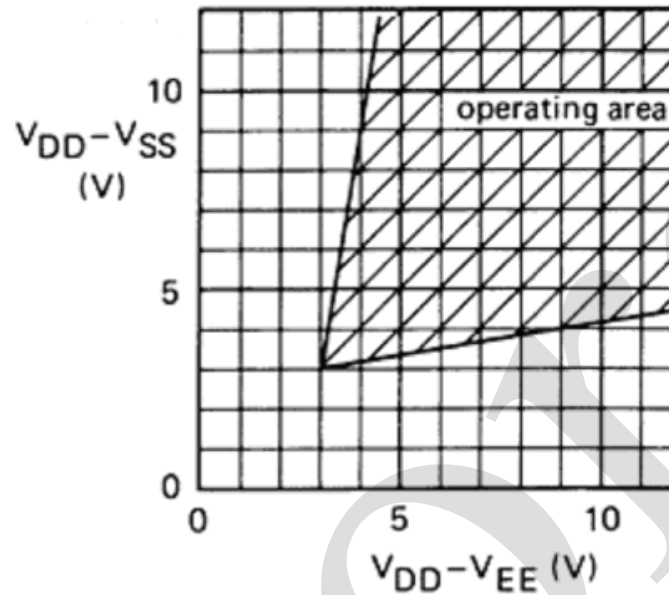


图 5



4、应用说明

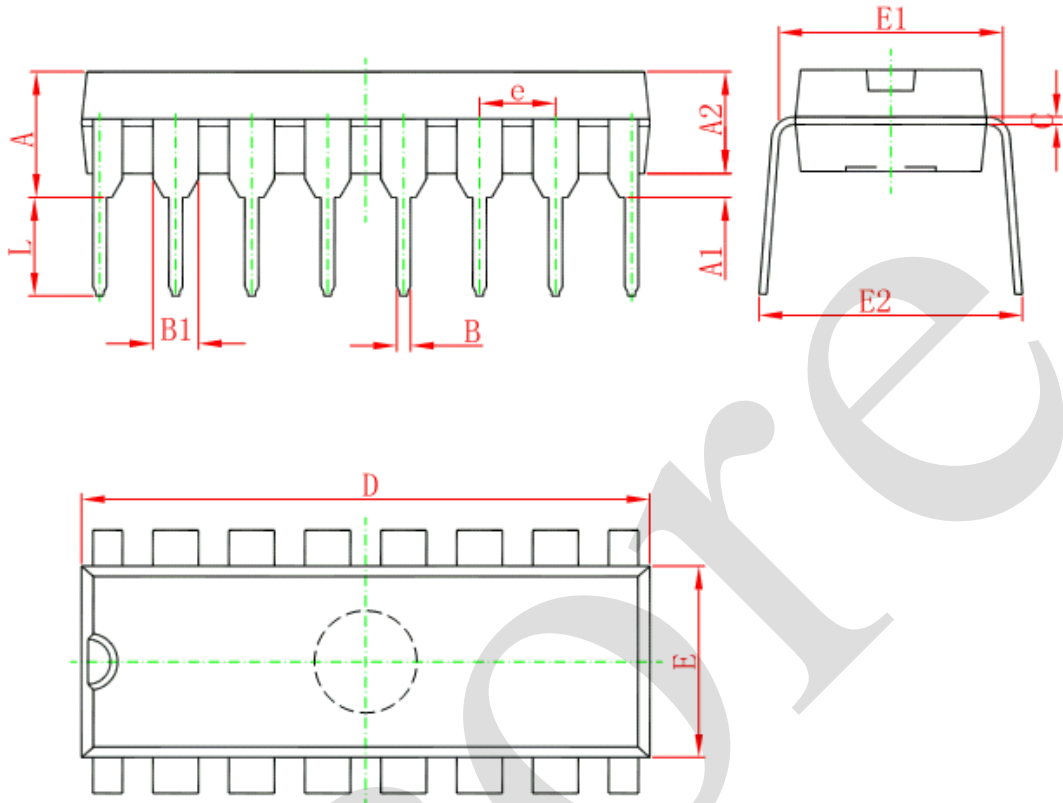
电路工作区域





5、封装尺寸与外形图

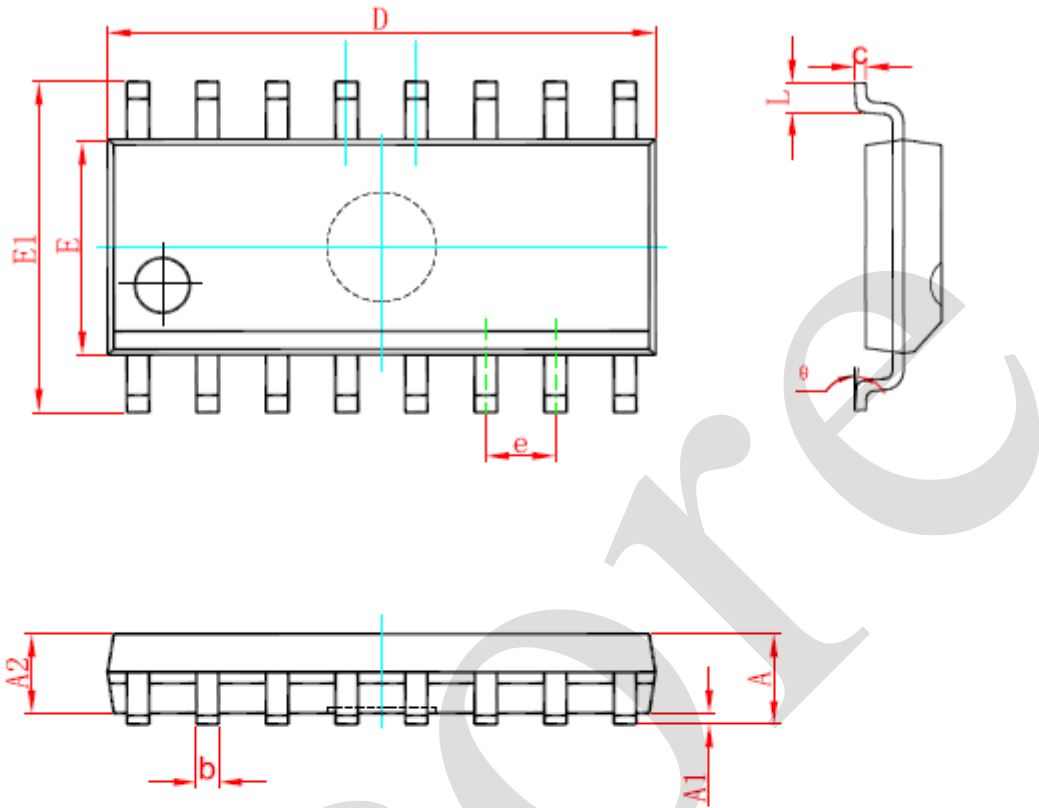
5.1、DIP16-外形图与封装尺寸



Symbol	Dimensions In Millimeters		Dimensions In Inches	
	Min	Max	Min	Max
A	3.710	4.310	0.146	0.170
A1	0.510		0.020	
A2	3.200	3.600	0.126	0.142
B	0.380	0.570	0.015	0.022
B1	1.524 (BSC)		0.060 (BSC)	
C	0.204	0.360	0.008	0.014
D	18.800	19.200	0.740	0.756
E	6.200	6.600	0.244	0.260
E1	7.320	7.920	0.288	0.312
e	2.540 (BSC)		0.100 (BSC)	
L	3.000	3.600	0.118	0.142
E2	8.400	9.000	0.331	0.354



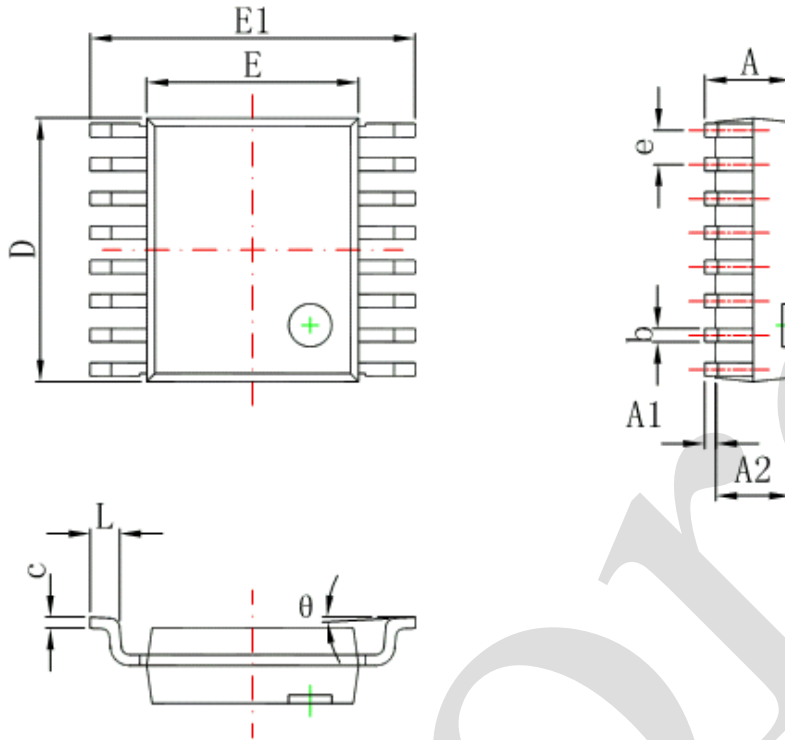
5.2、SOP16 外形图与封装尺寸



Symbol	Dimensions In Millimeters		Dimensions In Inches	
	Min	Max	Min	Max
A	1.350	1.750	0.053	0.069
A1	0.100	0.250	0.004	0.010
A2	1.350	1.550	0.053	0.061
b	0.330	0.510	0.013	0.020
c	0.170	0.250	0.007	0.010
D	9.800	10.200	0.386	0.402
E	3.800	4.000	0.150	0.157
E1	5.800	6.200	0.228	0.244
e	1.270 (BSC)		0.050 (BSC)	
L	0.400	1.270	0.016	0.050
θ	0°	8°	0°	8°



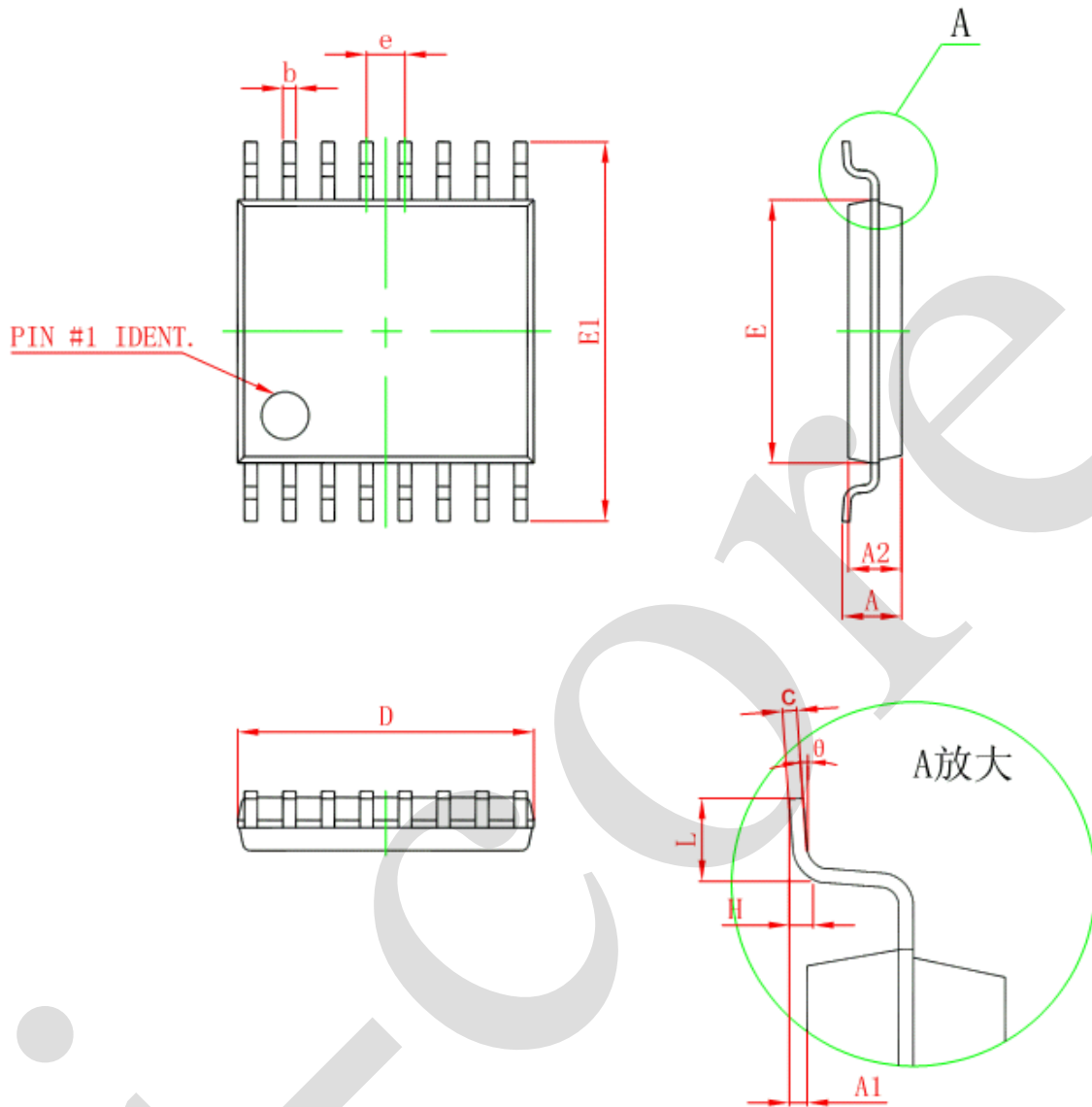
5.3、SSOP16 外形图与封装尺寸



Symbol	Dimensions In Millimeters		Dimensions In Inches	
	Min	Max	Min	Max
A	1.350	1.750	0.053	0.069
A1	0.100	0.250	0.004	0.010
A2	1.350	1.550	0.053	0.061
b	0.200	0.300	0.008	0.012
c	0.170	0.250	0.007	0.010
D	4.700	5.100	0.185	0.200
E	3.800	4.000	0.150	0.157
E1	5.800	6.200	0.228	0.244
e	0.635 (BSC)		0.025 (BSC)	
L	0.400	1.270	0.016	0.050
θ	0°	8°	0°	8°



5.4、TSSOP16 外形图与封装尺寸



Symbol	Dimensions In Millimeters		Dimensions In Inches	
	Min	Max	Min	Max
D	4.900	5.100	0.193	0.201
E	4.300	4.500	0.169	0.177
b	0.190	0.300	0.007	0.012
c	0.090	0.200	0.004	0.008
E1	6.250	6.550	0.246	0.258
A		1.100		0.043
A2	0.800	1.000	0.031	0.039
A1	0.020	0.150	0.001	0.006
e	0.65 (BSC)		0.026 (BSC)	
L	0.500	0.700	0.020	0.028
H	0.25 (TYP)		0.01 (TYP)	
θ	1°	7°	1°	7°



6、声明及注意事项:

6.1、产品中有毒有害物质或元素的名称及含量

部件名称	有毒有害物质或元素					
	铅 (Pb)	汞 (Hg)	镉 (Cd)	六价铬 (Cr(VI))	多溴联苯 (PBBs)	多溴联苯醚(PBDEs)
引线框	○	○	○	○	○	○
塑封树脂	○	○	○	○	○	○
芯片	○	○	○	○	○	○
内引线	○	○	○	○	○	○
装片胶	○	○	○	○	○	○
说明	○: 表示该有毒有害物质或元素的含量在 SJ/T11363-2006 标准的检出限以下。 ×: 表示该有毒有害物质或元素的含量超出 SJ/T11363-2006 标准的限量要求。					

6.2 注意

在使用本产品之前建议仔细阅读本资料;
 本资料中的信息如有变化, 恕不另行通知;
 本资料仅供参考, 本公司不承担任何由此而引起的任何损失;
 本公司也不承担任何在使用过程中引起的侵犯第三方专利或其它权利的责任。

7、联系方式:

无锡中微爱芯电子有限公司

Wuxi I-CORE Electronics Co., Ltd.

地址: 江苏省无锡市蠡园开发区滴翠路 100 号 9 栋 2 层 网址: <http://www.i-core.cn>

邮编: 214072 电话: 0510-81888895 传真: 0510-85572700

市场营销部: 江苏省无锡市蠡园开发区滴翠路 100 号 9 栋 2 层

邮编: 214072 电话: 0510-85572708 传真: 0510-85887721

深圳办事处: 广东省深圳市红荔西路香荔花园 12 栋 26F

邮编: 518000 电话: 0755-88370507 传真: 0755-88370507

广州办事处: 广州白云区广花公路乐鸣一街乐得花园 57 号 901 房

邮编: 510000 电话: 020-36743257 传真: 020-36743257

应用技术服务:

应用部: 江苏省无锡市蠡园开发区滴翠路 100 号 9 栋 2 层

邮编: 214072 电话: 0510-85572715 传真: 0510-85572700

广东省深圳市红荔西路香荔花园 12 栋 26F

邮编: 518000 电话: 0755-88370507 传真: 0755-88370507