



# AiP1721

## 32 列 4 行带按键和背光驱动的 LCD 驱动控制专用电路

### 产品说明书

说明书发行履历:

版本	发行时间	新制/修订内容
2010-01-A1	2010-01	新制
2012-01-A2	2012-01	增加说明书编号及发行履历
2013-11-A3	2013-11	修改功能框图
2019-11-A4	2019-11	更新模板及增加订购信息



## 1、概述

AiP1721 是一种带键盘扫描接口的 LCD 驱动控制专用电路, 内部集成有 MCU 数字接口、数据锁存器、LCD 驱动、键盘扫描、幻彩背光驱动等电路。本产品性能优良, 质量可靠, 无需更改解码板底层指令, 与现有 LED 驱动 IC 的指令集完全兼容。现有的支持 LED 显示的解码板可以直接外接 LCD 显示前面板, 不需要外加单片机进行按键扫描 (或通过解码板扫描按键), 不需要另外用按键扫描电路。同时支持 PWM 背光驱动和 SW 普通输入扩展口。主要应用于需要扩展按键、背光式电子编码开关功能的段码式 LCD 显示场合, 例如家庭影院系统、壁挂炉等产品的显示屏驱动。

其主要特点如下:

- 采用低功耗 CMOS 工艺
- 显示模式: 4×32 LCD 驱动
- 键扫描: 最多 6×4
- 4 路 LED 驱动, 具有 64 级 PWM, 可用于 LCD 幻彩背光驱动
- 4 个通用输入接口, 可连接波轮式电子编码开关
- 1/2 或 1/3LCD 驱动偏压可选
- LCD 工作电压可调, 用于调节 LCD 屏的亮度
- 串行接口: CLK、STB、DIO
- 振荡方式: 内置 RC 振荡 (典型振荡频率为 128KHz±5%)
- 内置上电复位电路
- 封装形式: SSOP48 (0.635mm)

订购信息:

管装:

产品型号	封装形式	打印标识	管装数	盒装管	盒装数	箱装盒	箱装数	备注说明
AiP1721VB.TB	SSOP48	AiP1721	30 PCS/管	80 管/盒	2400 PCS/盒	10 盒/箱	24000 PCS/箱	塑封体尺寸: 15.9mm×7.5mm 引脚间距: 0.635mm

编带:

产品型号	封装形式	打印标识	编带盘装数	编带盒装数	箱装数	备注说明
AiP1721VB.TR	SSOP48	AiP1721	1000 PCS/盘	1000 PCS/盒	8000 PCS/箱	塑封体尺寸: 15.9mm×7.5mm 引脚间距: 0.635mm

注: 如实物与订购信息不一致, 请以实物为准。



## 2、功能框图及引脚说明

### 2.1、功能框图

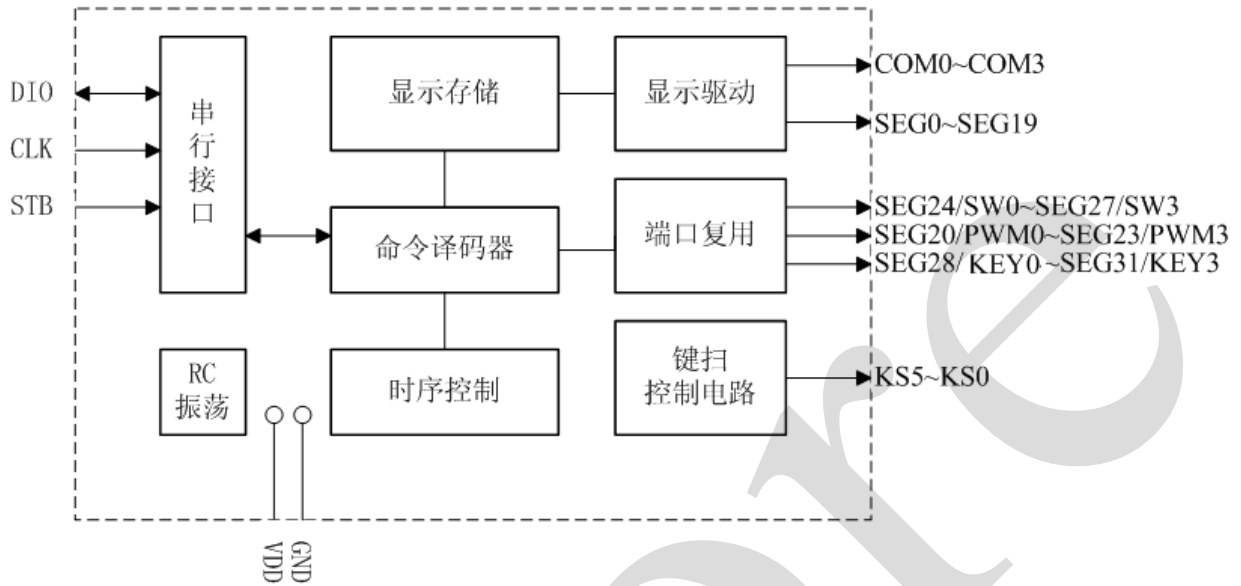


图 1、功能框图

### 2.2、引脚排列图

1	VDD	COM0	48
2	DIO	COM1	47
3	CLK	COM2	46
4	STB	COM3	45
5	GND	SEG0	44
6	KS0	SEG1	43
7	KS1	NC	42
8	KS2	SEG2	41
9	KS3	SEG3	40
10	KS4	SEG4	39
11	KS5	SEG5	38
12	SEG31/KEY3	SEG6	37
13	SEG30/KEY2	SEG7	36
14	SEG29/KEY1	SEG8	35
15	SEG28/KEY0	SEG9	34
16	SEG27/SW3	SEG10	33
17	SEG26/SW2	SEG11	32
18	SEG25/SW1	SEG12	31
19	SEG24/SW0	SEG13	30
20	SEG23/PWM3	SEG14	29
21	SEG22/PWM2	SEG15	28
22	SEG21/PWM1	SEG16	27
23	SEG20/PWM0	SEG17	26
24	SEG19	SEG18	25

图 2、管脚排列图



## 2.3、引脚说明

引脚	符号	功能
1	VDD	电源
2	DIO	串行数据线 在时钟上升沿输入串行数据, 从低位开始。在时钟下降沿输出串行数据, 从低位开始。输出为 N 管开漏输出, 需外加上拉电阻。
3	CLK	串行时钟线 在上升沿读取串行数据, 下降沿输出数据。
4	STB	片选 在下降沿初始化串行接口, 随后等待接收指令。STB 为低后的第一个字节作为指令。当处理指令时, 当前其它处理被终止。STB 为高时, CLK、DIO 被忽略。
5	GND	地 (0V)
6~11	KS0~KS5	键扫输出 按键扫描信号输出。
12~15	SEG31/KEY3~SEG28/KEY0	段输出/按键输入复合端口 可分别配置成段输出或按键输入端口, 最大可支持 4×6 个按键。
16~19	SEG27/SW3~SEG24/SW0	段输出/通用输入复合端口 可分别配置成段输出或通用输入端口, 可连接拨轮式电子编码开关。
20~23	SEG23/PWM3~SEG20/PWM0	段输出/PWM 输出复合端口 可分别配置成段输出或 PWM 输出端口, 作为 PWM 输出的时候, 具有 16 级 PWM, 可用于 LCD 的背光驱动。
24~41	SEG19~SEG2	段输出 LCD 段(segment)驱动输出端。
42	NC	悬空
43、44	SEG1、SEG0	段输出 LCD 段(segment)驱动输出端。
45~48	COM3~COM0	公用端输出 LCD 公用(common)驱动输出端。

注: DIO 口输出数据时为 N 管开漏输出, 在读按键时需外接 1K~10K 的上拉电阻。推荐使用 10K 上拉电阻。DIO 在时钟的下降沿控制 N 管的动作, 此时读数不稳定 (参考图 3), 在时钟的上升沿读数时才稳定。

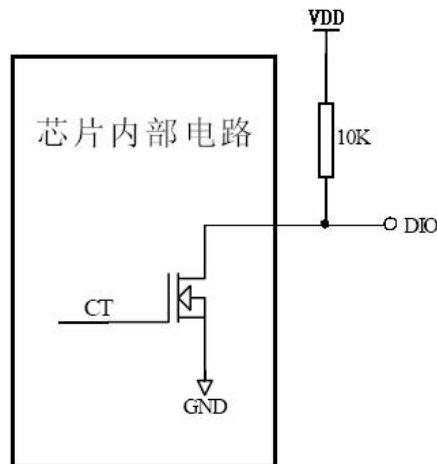


图 3、DIO 端口内部结构

### 3、电特性

#### 3.1、极限参数

(除非另有规定,  $T_{amb}=25^{\circ}\text{C}$ ,  $\text{GND}=0\text{V}$ )

参数名称	符号	条件	额定值	单位
逻辑电源电压	VDD	—	-0.5~+6.0	V
逻辑输入电压	VIN	—	-0.5~VDD + 0.5	V
工作环境温度	$T_{amb}$	—	-40~+85	$^{\circ}\text{C}$
贮存温度	$T_{stg}$	—	-65~+150	$^{\circ}\text{C}$
焊接温度	$T_L$	10 秒	250	$^{\circ}\text{C}$

#### 3.2、推荐工作条件

( $T_{amb}=-40\sim+85^{\circ}\text{C}$ ,  $\text{GND}=0\text{V}$ )

参数名称	符号	推荐值			单位
		最小	典型	最大	
逻辑电源电压	VDD	2.7	5	5.5	V
高电平输入电压	$V_{IH}$	0.7VDD	—	VDD	V
低电平输入电压	$V_{IL}$	0	—	0.2VDD	V



### 3.3、电气特性

#### 3.3.1、直流参数

(T<sub>amb</sub> = -40 ~ +85°C, GND = 0V, VDD = 5V)

参数名称	符号	测试条件	规范值			单位
			最小	典型	最大	
LCD COM 输入电流	I <sub>OL1</sub>	COM0~COM3, VO=0.5V	150	250	—	uA
LCD COM 输出电流	I <sub>OH1</sub>	COM0~COM3, VO=4.5V	-120	-150	—	uA
LCD SEG 输入电流	I <sub>OL2</sub>	COM0~COM3, VO=0.5V	120	200	—	uA
LCD SEG 输出电流	I <sub>OH2</sub>	COM0~COM3, VO=4.5V	-70	-100	—	uA
PWM 低电平输入电流	I <sub>OL3</sub>	PWM0 ~ PWM3 (设定成 PWM 输出状态), VO=1V	30	60	—	mA
PWM 高电平输出电流	I <sub>OH3</sub>	PWM0 ~ PWM3 (设定成 PWM 输出状态), VO=3V	-15	-25	—	mA
KS 低电平输入电流	I <sub>OL4</sub>	KS0~KS5 (设定成 PWM 输出状态), VO=0.5V	15	30	—	mA
KS 高电平输出电流	I <sub>OH4</sub>	KS0~KS5 (设定成 PWM 输出状态), VO=3V	-15	-25	—	mA
DIO 低电平输入电流	I <sub>DO</sub>	VO=0.4V, DOUT	4	—	—	mA
KEY/SW 输出下拉电阻	R <sub>L</sub>	KEY0~KEY3/SW0~SW3 (设定成按键输入和通用输入状态)	20	—	80	KΩ
输入电流	I <sub>IN</sub>	VIN=VDD/GND CLK、DIO、STB	—	—	±1	uA
高电平输入电压	V <sub>IH</sub>	CLK、DIO、STB	0.7VDD	—	—	V
低电平输入电压	V <sub>IL</sub>	CLK、DIO、STB	—	—	0.2VDD	V
滞后电压	V <sub>H</sub>	CLK、DIO、STB	—	0.35	—	V
动态电流损耗	I <sub>DDdyn</sub>	无负载、显示关	—	—	1	mA



### 3.3.2、交流参数 1——开关特性

( $T_{amb}=-40\sim+85^{\circ}\text{C}$ ,  $\text{GND}=0\text{V}$ ,  $\text{VDD}=5\text{V}$ )

参数名称	符号	测试条件	规范值			单位
			最小	典型	最大	
振荡频率	$f_{\text{OSC}}$	—	—	128	—	KHz
传输延迟时间	$t_{\text{PLZ}}$	CLK → DIO (DIO为输出状态时)	—	—	300	ns
	$t_{\text{PZL}}$	$C_L = 15\text{pF}$ , $R_L = 10\text{K}\Omega$	—	—	100	ns
最大时钟频率	$f_{\text{max}}$	占空比 50%	1	—	—	MHz
输入电容	$C_I$	CLK、DIO、STB	—	—	15	pF

### 3.3.3、交流参数 2——时序特性

( $T_{amb}=-40\sim+85^{\circ}\text{C}$ ,  $\text{GND}=0\text{V}$ ,  $\text{VDD}=5\text{V}$ )

参数名称	符号	测试条件	规范值			单位
			最小	典型	最大	
时钟脉冲宽度	$\text{PW}_{\text{CLK}}$	—	400	—	—	ns
选通脉冲宽度	$\text{PW}_{\text{STB}}$	—	1	—	—	us
数据建立时间	$t_{\text{SETUP}}$	DIO 为输入状态	100	—	—	ns
数据保持时间	$t_{\text{HOLD}}$		100	—	—	ns
CLK→STB 时间	$t_{\text{CLK-STB}}$	CLK↑→STB↑	1	—	—	us
等待时间	$T_{\text{wait}}$	CLK↑→CLK↓	1	—	—	us

## 4、时序图与端口操作说明、指令系统介绍

### 4.1、时序波形图

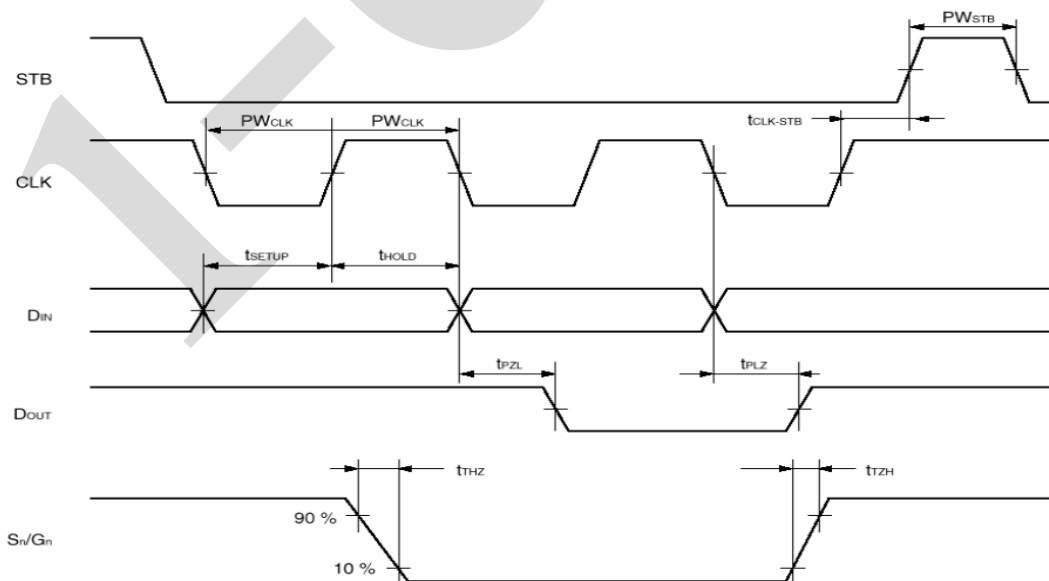


图 4、时序图



## 4.2、显示寄存器

该寄存器存储通过串行接口从外部器件传送到AiP1721的数据，地址从00H-0FH共16字节单元，分别与芯片SGE和COM管脚所接的LCD对应，分配如表1。

写LCD显示数据的时候，按照从显示地址从低位到高位，从数据字节的低位到高位操作。

COM0	COM1	COM2	COM3	COM0	COM1	COM2	COM3	对应地址位 存储器地址
SEG0			SEG1				00H	
SEG2			SEG3				01H	
SEG4			SEG5				02H	
SEG6			SEG7				03H	
SEG8			SEG9				04H	
SEG10			SEG11				05H	
SEG12			SEG13				06H	
SEG14			SEG15				07H	
SEG16			SEG17				08H	
SEG18			SEG19				09H	
SEG20			SEG21				0AH	
SEG22			SEG23				0BH	
SEG24			SEG25				0CH	
SEG26			SEG27				0DH	
SEG28			SEG29				0EH	
SEG30			SEG31				0FH	
Bit0	Bit1	Bit2	Bit3	Bit4	Bit5	Bit6	Bit7	位

表1、显示寄存器地址分配表

## 4.3、按键与按键寄存器

### 4.3.1、键扫矩阵

键扫矩阵为6×4bit，如下图5所示：

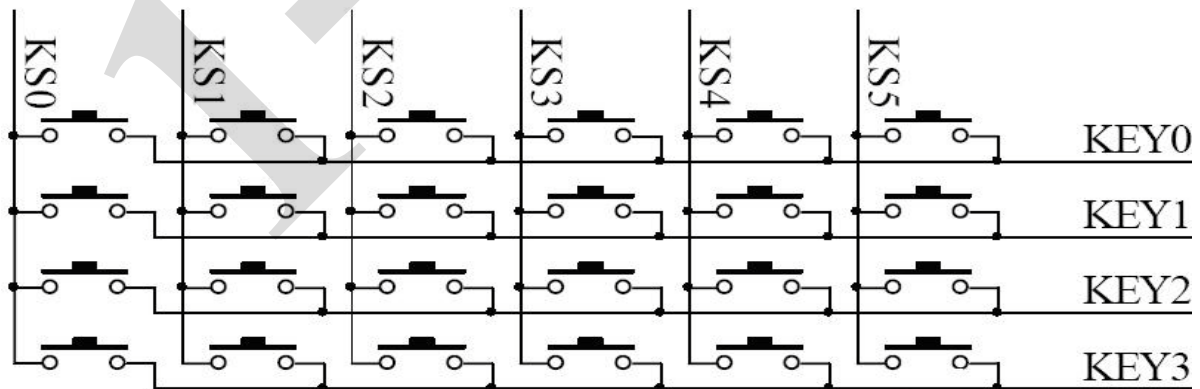


图 5、6×4bit 的键扫矩阵





键扫数据储存地址如下所示, 先发读键命令后, 开始读取按键数据BYTE1—BYTE3字节, 读数据从低位开始输出。芯片KEY (0—3) 和KS引脚对应的按键按下时, 相对应的字节内的BIT位为1。

#### 4.3.2、该寄存器存储通过串行接口从 AiP1721 的读取数据, 地址分配如下表 2:

KEY0/ SEG28	KEY1/ SEG29	KEY2/ SEG30	KEY3/ SEG31	KEY0/ SEG28	KEY1/ SEG29	KEY2/ SEG30	KEY3/ SEG31	对应管脚位 键寄存器地址
KS0				KS1				00H
KS2				KS3				01H
KS4				KS5				02H
Bit0	Bit1	Bit2	Bit3	Bit4	Bit5	Bit6	Bit7	位

表 2、读取数据的地址分配表

注: 1、AiP1721最多可以读3个字节, 不允许多读。

- 2、读数据字节只能按顺序从BYTE1-BYTE3读取, 不可跨字节读。例如: 硬件上的KEY2与KS5对应按键按下时, 此时想要读到此按键数据, 必须需要读到第3个字节的第6BIT位, 才可读出数据; 当KEY1与KS5, KEY2与KS5, KEY3与KS5三个按键同时按下时, 此时BYTE3所读数据的B5, B6, B7位均为1。
- 3、组合键只能是同一个KS, 不同的KEY引脚才能做组合键; 同一个KEY与不同的KS引脚不可以做成组合键使用。

#### 4.4、端口控制寄存器

##### 4.4.1、PWM寄存器说明

地址 (B1B0)	寄存器名称	高位	低位
00	PWM0	XXb5b4_b3b2b1b0	
01	PWM1	XXb5b4_b3b2b1b0	
10	PWM2	XXb5b4_b3b2b1b0	
11	PWM3	XXb5b4_b3b2b1b0	

PWM0-PWM3寄存器说明:

b5b4_b3b2b1b0	PWM 脉冲宽度设定
00H	恒为0
01H~3EH	1/64~62/64
3FH	恒为1

注: 上电后所有寄存器初始状态为0。

##### 4.4.2、SW输入口寄存器说明

如下所示, 用读指令读取, 读从低位开始。

b0	b1	b2	b3	b4	b5	b6	b7
SW1	SW2	SW3	SW4	0	0	0	0

如果某SW/SEG端口被设置为SEG端口, 该端口相对应的输入口寄存器恒为0。



#### 4.5、指令说明

指令用来设置显示模式和LED驱动器的状态。在STB下降沿后由DIO输入的第一个字节作为一条指令。经过译码，取最高B7、B6两位比特位以区别不同的指令。

B7	B6	指令
0	0	显示模式设置
0	1	数据命令设置
1	0	显示控制命令设置
1	1	地址命令设置

如果在指令或数据传输时STB被置为高电平，串行通讯被初始化，并且正在传送的指令或数据无效（之前传送的指令或数据保持有效）。

##### 4.5.1、工作模式设置

工作模式设置好后，不允许在使用中切换工作模式。

MSB				LSB			
0	0	b5	b4	b3	b2	b1	b0

b1b0	通用输入/段输出设置
00	SEG24、SEG25、SEG26、SEG27
01	SEG24、SEG25、SEG26、SW3
10	SEG24、SEG25、SW2、SW3
11	SW0、SW1、SW2、SW3

b5b4	PWM输出/段输出设置
00	SEG20、SEG21、SEG22、SEG23
01	SEG20、SEG21、SEG22、PWM3
10	SEG22、SEG23、PWM2、PWM3
11	PWM0、PWM1、PWM2、PWM3

b3b2	按键输入/段输出设置
00	SEG28、SEG29、SEG30、SEG31
01	SEG28、SEG29、SEG30、KEY3
10	SEG28、SEG29、KEY2、KEY3
11	KEY0、KEY1、KEY2、KEY3

该指令用来设置工作模式，上电后，初始状态为b5b4b3b2b1b0=000000。

##### 4.5.2、数据设置

该指令用来设置数据写和读。



MSB				LSB				功能	说明
B7	B6	B5	B4	B3	B2	B1	B0		
0	1	无关项 填 0		—	—	0	0	数据读写模式设置	写数据到显示寄存器
0	1			—	—	0	1		写数据到 PWM 寄存器
0	1			—	—	1	0		读键扫数据
0	1			—	—	1	1		读 SW 开关输入口数据
0	1			地址增加模式设置	—	0	—	—	自动地址增加
0	1				—	1	—	—	固定地址
0	1				0	—	—	—	普通模式
0	1				1	—	—	—	测试模式 (内部使用)

## 4.5.3、地址设定

MSB				LSB				地址
B7	B6	B5	B4	B3	B2	B1	B0	
1	1	无关项, 填 0		0	0	0	0	00H
1	1			0	0	0	1	01H
1	1			0	0	1	0	02H
1	1			0	0	1	1	03H
1	1			0	1	0	0	04H
1	1			0	1	0	1	05H
1	1			0	1	1	0	06H
1	1			0	1	1	1	07H
1	1			1	0	0	0	08H
1	1			1	0	0	1	09H
1	1			1	0	1	0	0AH
1	1			1	0	1	1	0BH
1	1			1	1	0	0	0CH
1	1			1	1	0	1	0DH
1	1			1	1	1	0	0EH
1	1			1	1	1	1	0FH

b3b2b1b0: 显示寄存器/背光驱动设置寄存器的地址。该指令用来设置显示寄存器或背光驱动设置寄存器的地址。上电时, 地址设为00H。

设置显示寄存器的地址, 当地址设为10H或更高, 数据被忽略, 直到有效地址被设定(00H~0FH)。

设置背光驱动设置寄存器的地址, 当地址设为08H或更高, b3数据被忽略, 有效地址被设定在(00H~07H)范围内。

地址的选择: 根据最近的有效数据设置指令来确定本次地址操作的对象。如果数据设置指令是写数据到显示寄存器模式, 那么本次地址设定的是显示寄存器地址; 如果数据设置指令是写数据到PWM控制寄存器模式, 那么本次地址设定的是背光驱动设置寄存器的地址。



#### 4.5.4、显示控制

MSB				LSB			
1	0	0	b4	b3	b2	b1	b0

b4: 显示开关设置位; 为1显示开, 为0显示关

b3: LCD驱动偏压设置位; 为1设为1/2偏压; 为0设为1/3偏压

b2b1b0: LCD工作电压设置位:

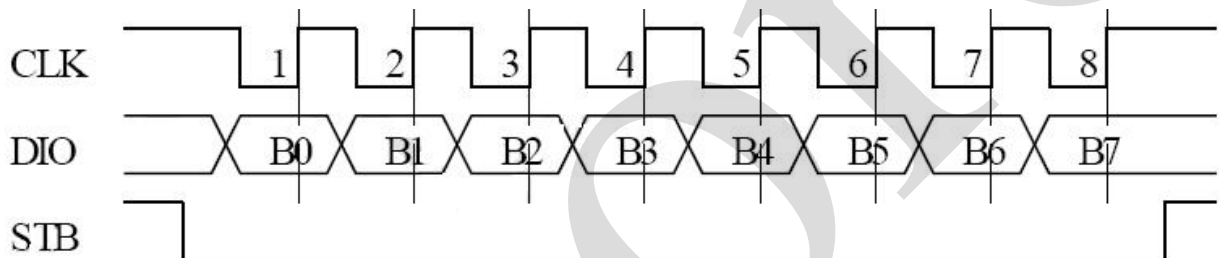
当b2b1b0=111时, 工作电压=VDD (VDD为芯片的工作电压)。当VDD=5V, b3=1的时候 (1/2偏压), 调节电压的范围约2.24V-5V; b3=0 (1/3偏压), 调节电压的范围约是2.88-5V。

注: 上电后, b4b3b2b1b0设为00111。

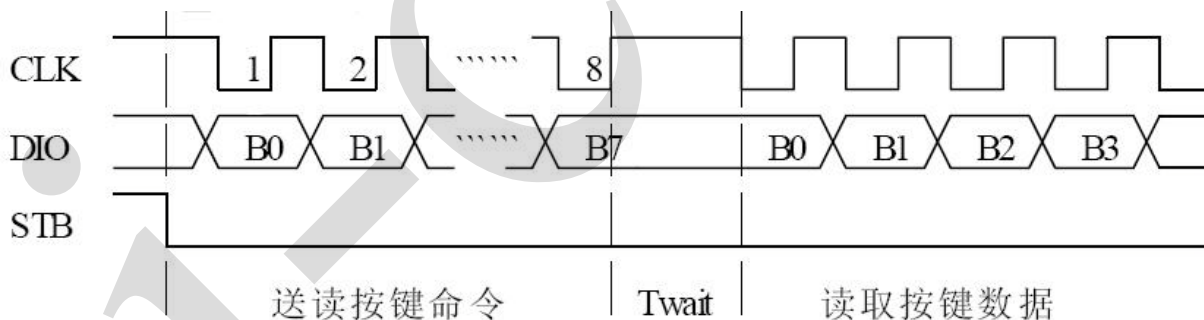
#### 4.6、串行数据传输格式

读取和接收1个BIT都在时钟的上升沿操作。

##### 4.6.1、数据接收 (写数据)



##### 4.6.2、数据读取 (读数据)



注: 读取数据时, 从串行时钟CLK的第8个上升沿开始设置指令到CLK下降沿读数据之间需要一个等待时间 $T_{wait}$ (最小1us)。

#### 4.7、键扫、PWM、SW应用

##### 4.7.1、按键

键扫描由AiP1721自动完成, 不受用户控制, 用户只需要按照时序读键值。完成一次键扫需要2个显示周期, 一个显示周期大概需要 $T=8 \times 500\mu s$ , 在8ms先后按下了2个不同的按键, 2次读到的键值都是先按下的那个按键的键值。

按照图6用示波器观察KS1和KS2的输出键扫波形, 见图7。

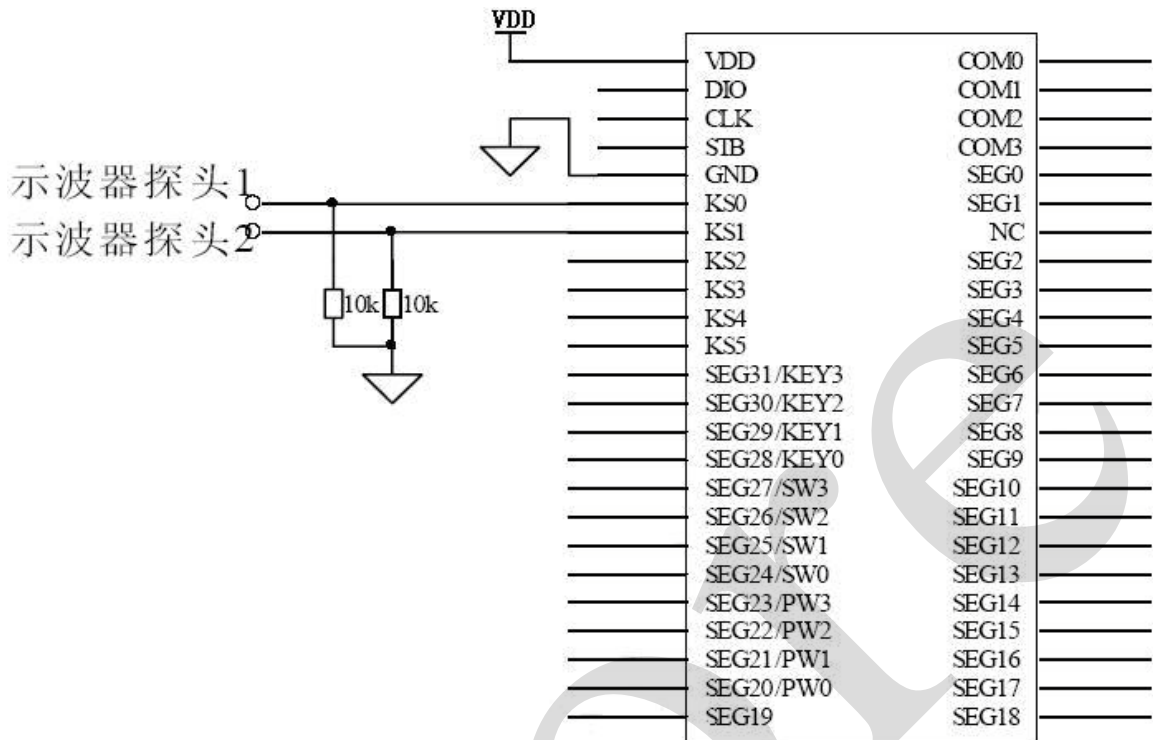


图 6、

电路在键盘扫描时候KSN的波形:

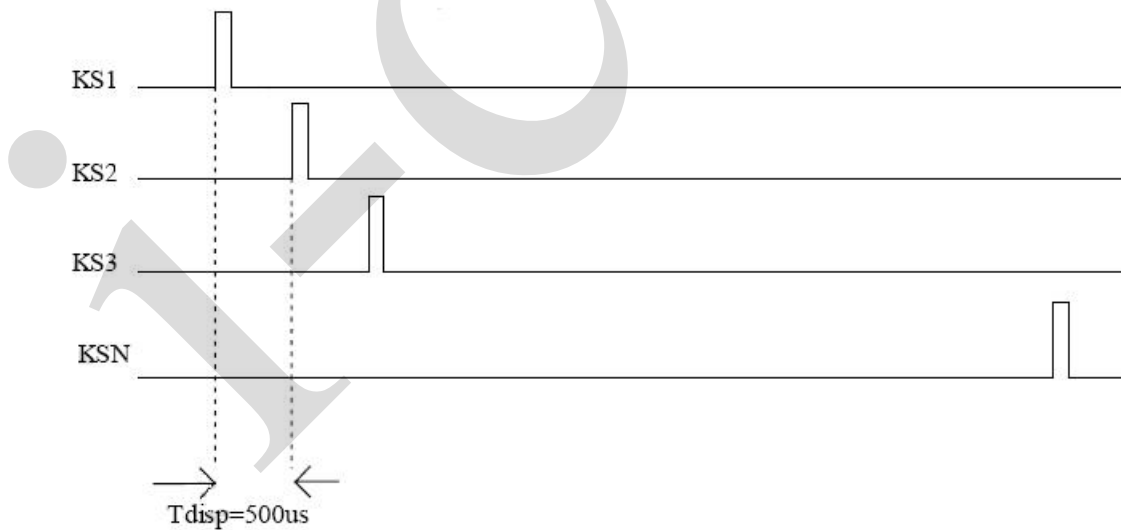


图 7、

$T_{disp}$ 和电路工作的振荡频率有关, 我司AiP1721经过多次完善, 振荡频率不完全一致。500us 仅仅提供参考, 以实际测量为准。



### 4.7.2、PWM输出口

按照图8的流程来控制PWM输出口，用示波器可以观察到LED1、LED2的波形，如图9所示：

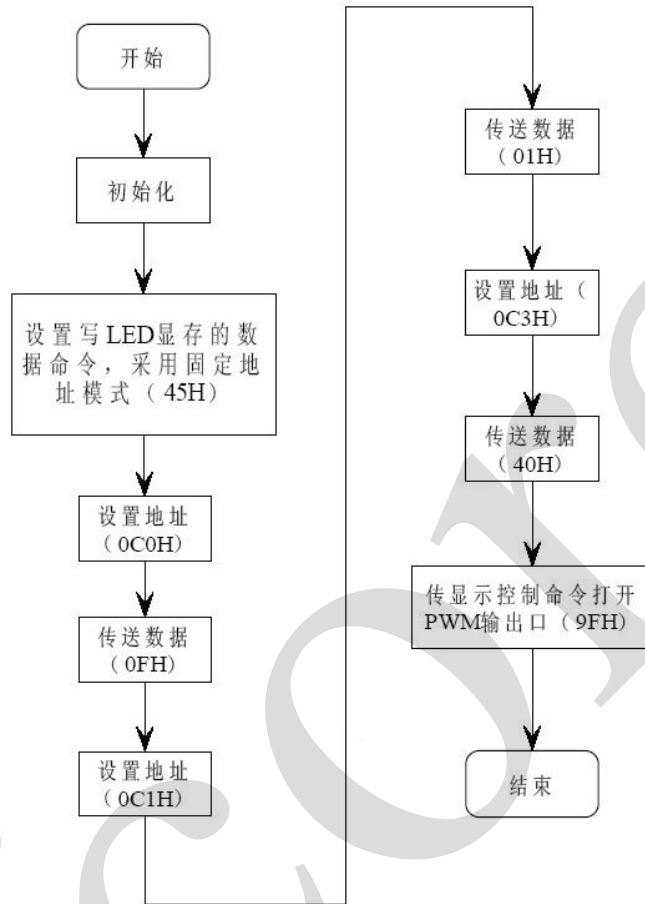


图 8、控制 PWM 输出口的流程图

用示波器观察到的波形：

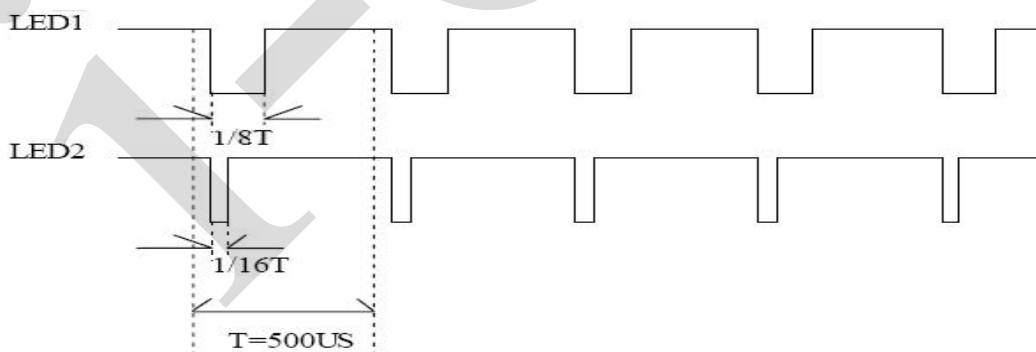


图 9、

4路PWM输出口是N管开漏输出，在测量LED1-4的波形的时候必须加上拉电阻。LED2口输出的波形是1/16T参照图9很容易理解，LED1在向地址C0H写0FH使设定的宽度是T，在向地址C3H中写40H的时候，同步调节起作用，得到的脉冲宽度是1/8T下面给出简单的计算公式：

$$t=mn \times T$$



t 输出的脉冲宽度, T为常数 (约500us)

m 由LED1、LED2、LED3、LED4设定的负占空比 (低电平占整个周期T的比值)

n 由LED123、LED456设定的负占空比 (低电平占整个周期mT的比值)

### 4.7.3、SW开关信号输入口

SW具有扩展MCU输入口的功能。操作SW输入口和读键的原理类似。以图10为例子介绍SW输入口的原理。

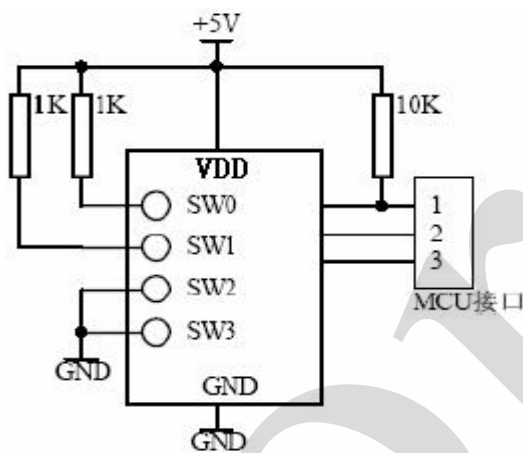


图10、

举例：按照图11的流程你可以读到的值是03H。



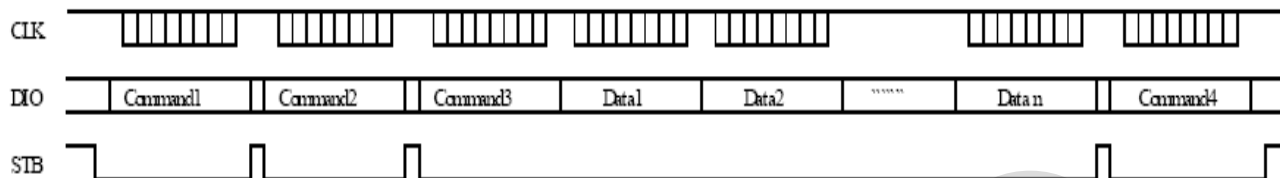
图11、



## 4.8、应用时串行数据的典型传输方式

### 4.8.1、地址增加模式

使用地址自动加1模式，设置地址实际上是设置传送的数据流存放的起始地址。起始地址命令字发送完毕，“STB”不需要置高紧跟着传数据，最多14BYTE，数据传送完毕才将“STB”置高。



Command1: 设置显示模式

Command2: 设置数据命令

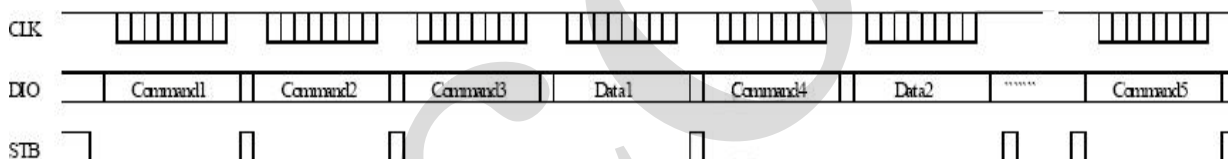
Command3: 设置显示地址

Data1~n: 传输显示数据至Command3地址和后面的地址内（最多14 bytes）

Command4: 显示控制命令

### 4.8.2、固定地址模式

使用固定地址模式，设置地址实际上是设置需要传送的1BYTE数据存放的地址。地址发送完毕，“STB”不需要置高，紧跟着传1BYTE数据，数据传送完毕才将“STB”置高。然后重新设置第2个数据需要存放的地址，最多14BYTE数据传送完毕，“STB”置高。



Command1: 设置显示模式

Command2: 设置数据命令

Command3: 设置显示地址1

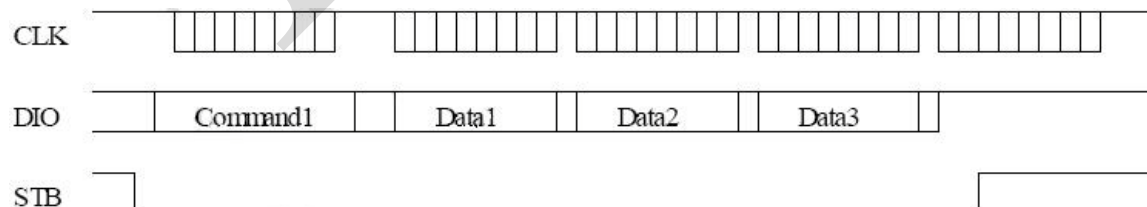
Data1: 传输显示数据1至Command3地址内

Command4: 设置显示地址2

Data2: 传输显示数据2至Command4地址内

Command5: 显示控制命令

### 4.8.3、读按键时序



Command1: 设置显示模式

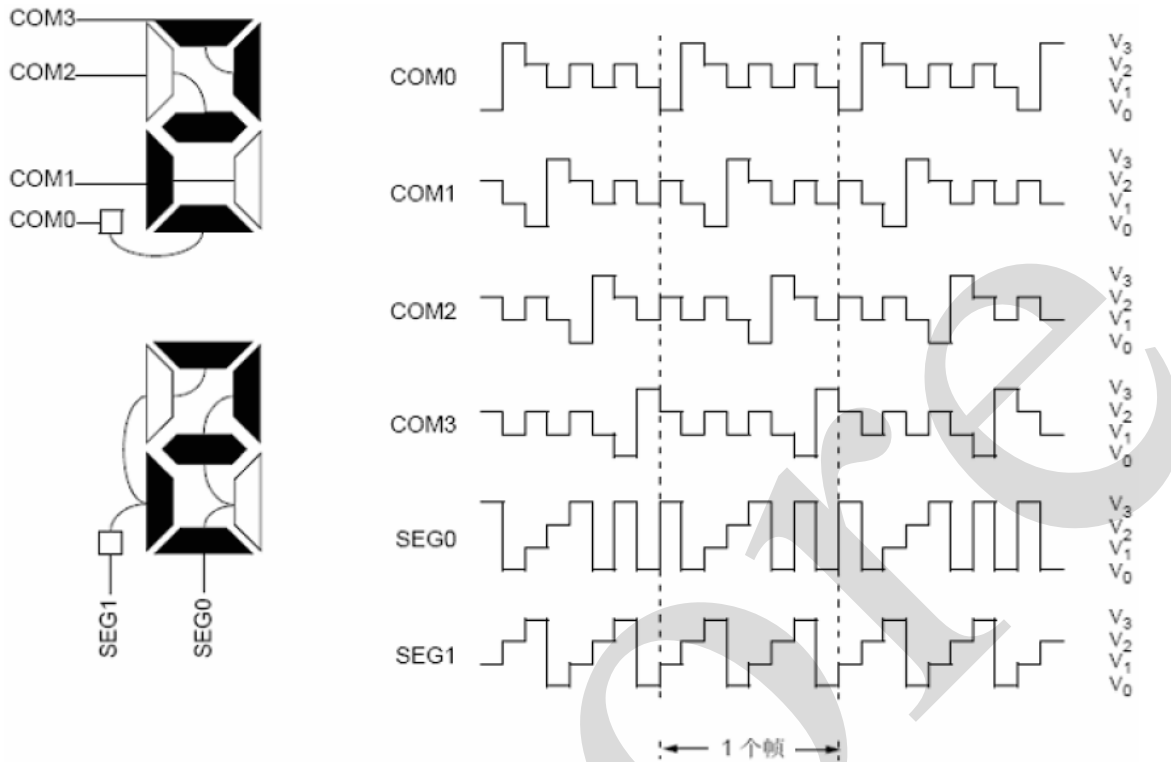
Data1~3: 读取按键数据





### 4.9、引脚驱动波形

使用1/4 复用, 1/3 偏压驱动下显示“2”的波形:

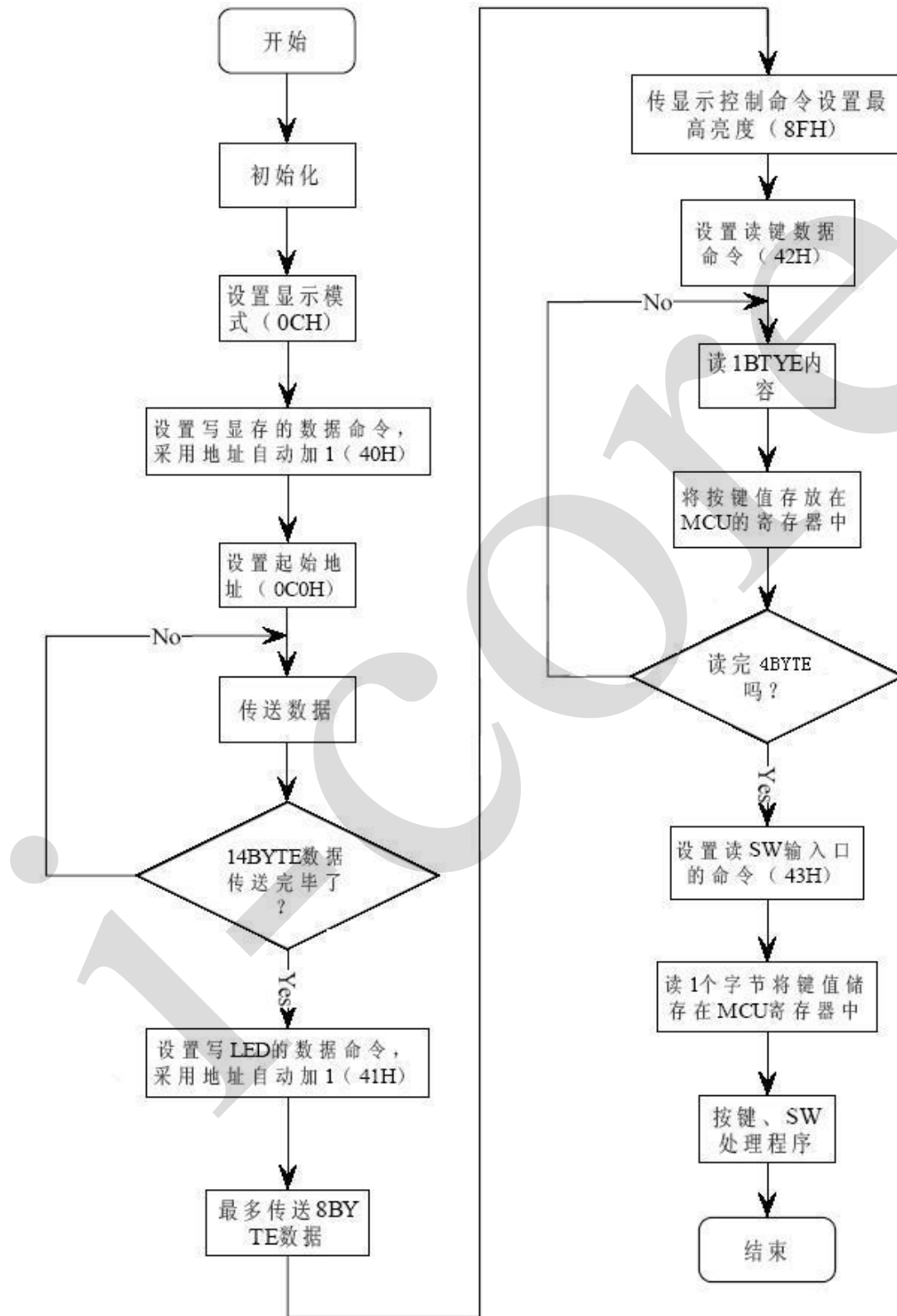


$V_3 = V_{DD}$  ( $V_{DD}$  为 LCD 供电电压)  
 $V_2 = 2/3V_{DD}$   
 $V_1 = 1/3V_{DD}$   
 $V_0 = 0$



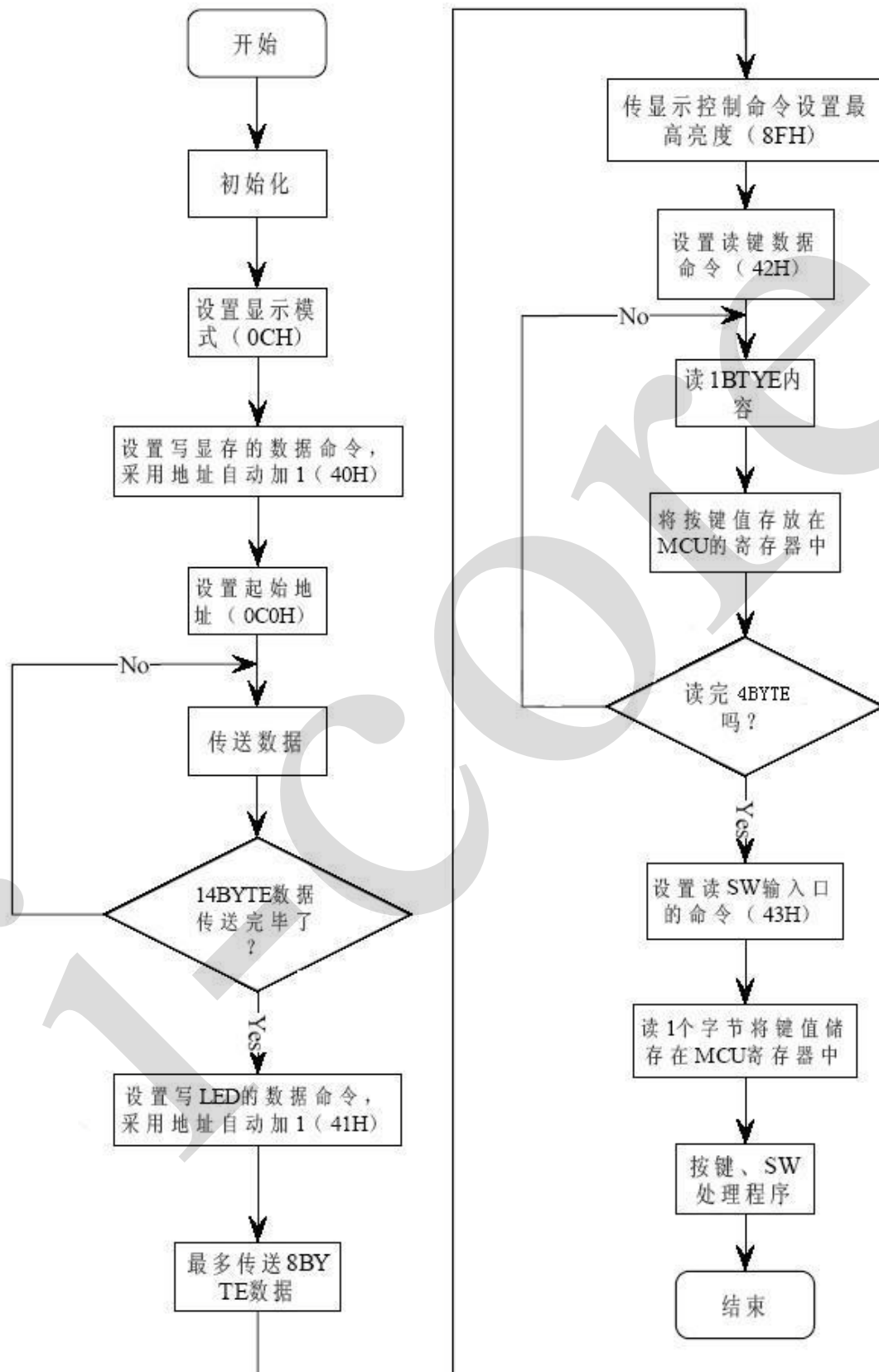
#### 4.10、程序流程图

##### 4.10.1、采用地址自动加1模式流程图





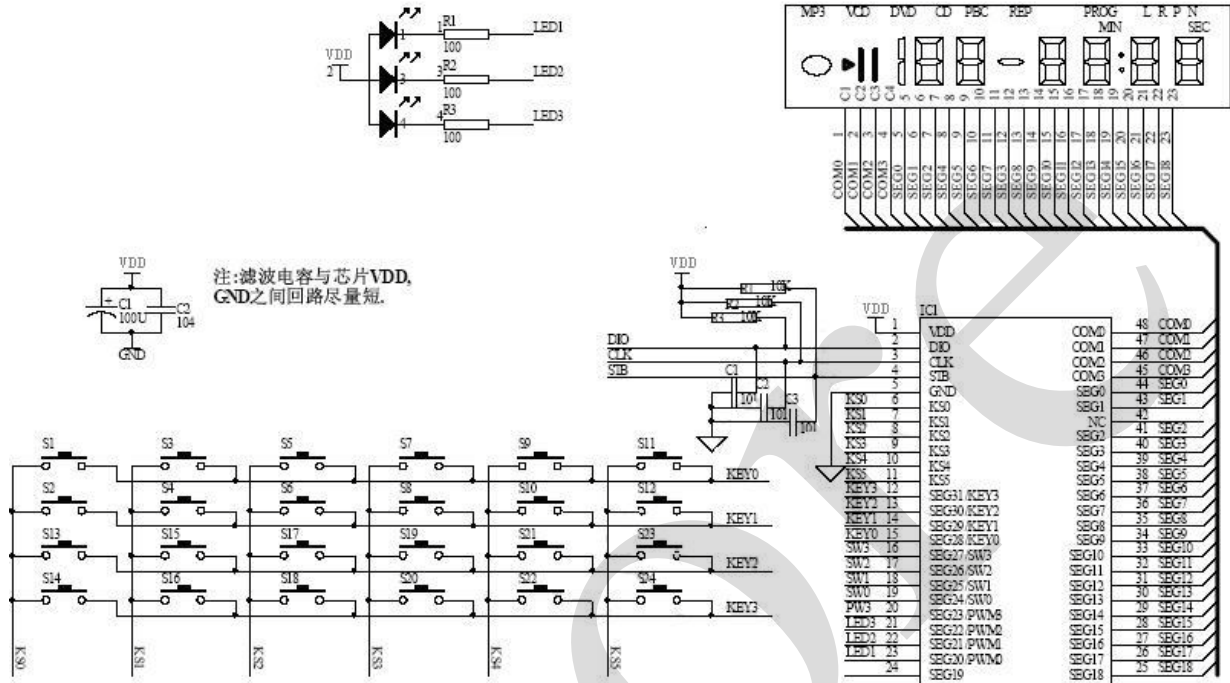
4.10.2、采用固定地址模式流程图





### 5、典型应用线路与应用说明

#### 5.1、应用线路



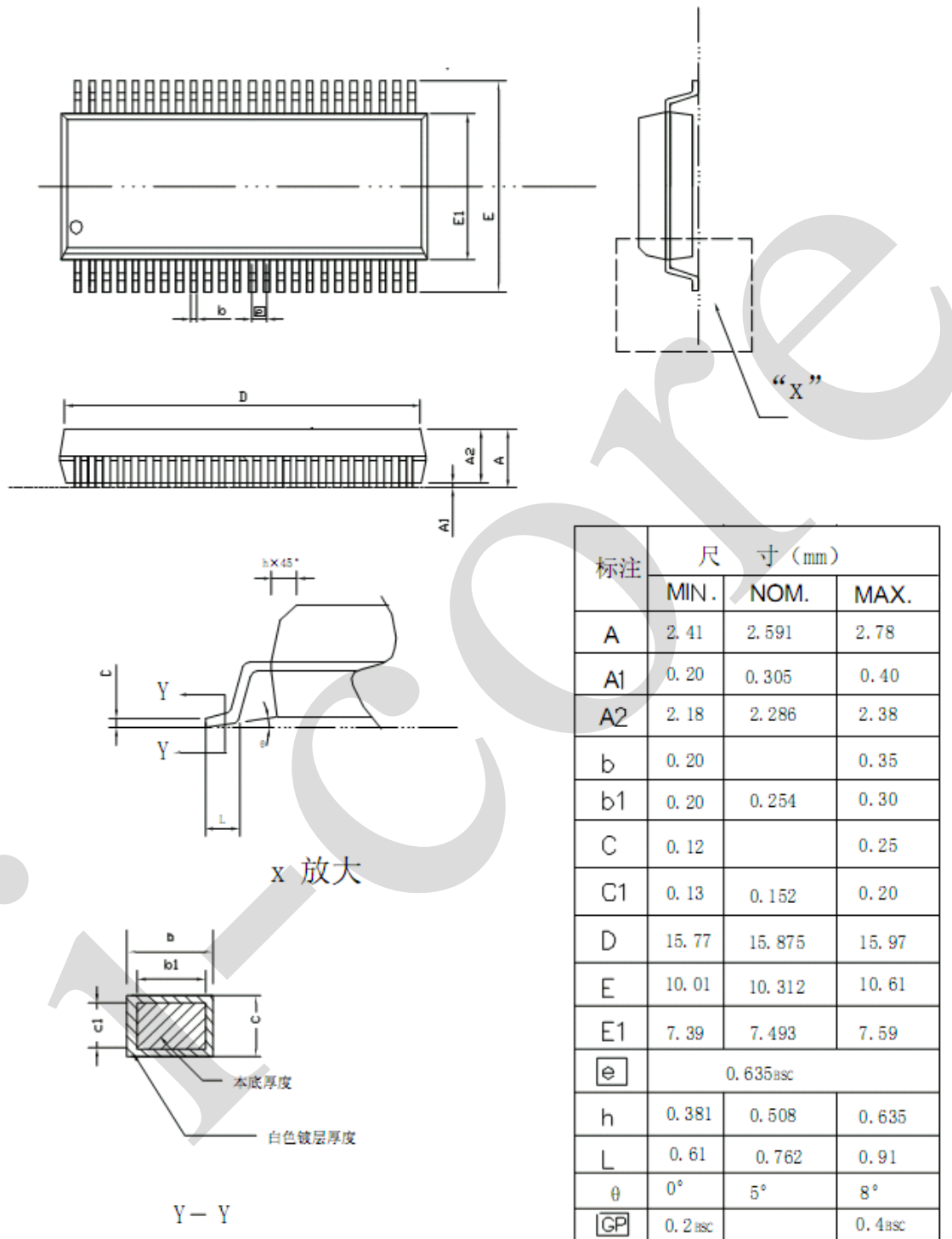
#### 5.2、应用说明

1. SEG20/PWM0, SEG21/PWM1, SEG22/PWM2, SEG23/PWM3, SEG24/SW0, SEG25/SW1, SEG26/SW2, SEG27/SW3, SEG28/KEY0, SEG29/KEY1, SEG30/KEY2, SEG31/KEY3等管脚在使用中,可以根据需要选择第二功能。选定好后不允许切换;
2. 只能选择1, 2, 4路PWM脉宽调制输出口或者不使用PWM功能;
3. 只能选择1, 2, 4路SW普通输入口或者不使用SW扩展输入口功能;
4. 只能选择1, 2, 4路KEY输入口作为按键扫描或者不使用按键扫描功能;
5. VDD、GND之间滤波电容在PCB板布线应尽量靠近AiP1721芯片放置,加强滤波效果。
6. 连接在DIO、CLK、STB通讯口上三个100P电容可以降低对通讯口的干扰。



## 6、封装尺寸与外形图

### 6.1、SSOP48 外形图与封装尺寸





## 7、声明及注意事项

### 7.1、产品中有毒有害物质或元素的名称及含量

部件名称	有毒有害物质或元素									
	铅 (Pb)	汞 (Hg)	镉 (Cd)	六价铬 (Cr (VI))	多溴联苯 (PBBs)	多溴联苯醚 (PBD Es)	邻苯二甲酸二丁酯 (DBP)	邻苯二甲酸丁苄酯 (BBP)	邻苯二甲酸二(2-乙基己基)酯 (DEHP)	邻苯二甲酸二异丁酯 (DIBP)
引线框	○	○	○	○	○	○	○	○	○	○
塑封树脂	○	○	○	○	○	○	○	○	○	○
芯片	○	○	○	○	○	○	○	○	○	○
内引线	○	○	○	○	○	○	○	○	○	○
装片胶	○	○	○	○	○	○	○	○	○	○
说明	○: 表示该有毒有害物质或元素的含量在 SJ/T11363-2006 标准的检出限以下。 ×: 表示该有毒有害物质或元素的含量超出 SJ/T11363-2006 标准的限量要求。									

### 7.2、注意

在使用本产品之前建议仔细阅读本资料;

本资料中的信息如有变化, 恕不另行通知;

本资料仅供参考, 本公司不承担任何由此而引起的任何损失;

本公司也不承担任何在使用过程中引起的侵犯第三方专利或其它权利的责任。