



AiP74HC/HCT20

2路4输入与非门

产品说明书

说明书发行履历:

版本	发行时间	新制/修订内容
2012-07-A1	2012-07	新制
2021-11-A2	2021-11	工作温度修改为-40℃~+105℃; 添加-40℃~+105℃参数表
2021-12-A3	2021-12	修改订购信息



1、概述

AiP74HC/HCT20是一个2路4输入与非门。输入内置钳位二极管。这样就可以使用限流电阻将输入接口连接到超过 V_{CC} 的电压。

其主要特点如下:

- 输入电平:

AiP74HC20: CMOS 电平

AiP74HCT20: TTL电平

- 工作环境温度范围: $-40^{\circ}\text{C} \sim +105^{\circ}\text{C}$
- 封装形式: DIP14/SOP14/TSSOP14



2、功能框图及引脚说明

2.1、功能框图

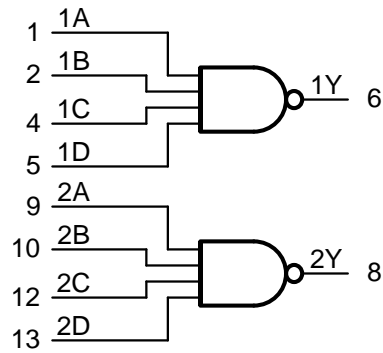


图 1 逻辑符号

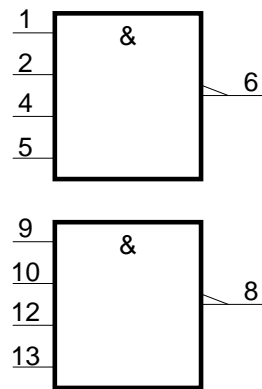


图 2 IEC 逻辑符号

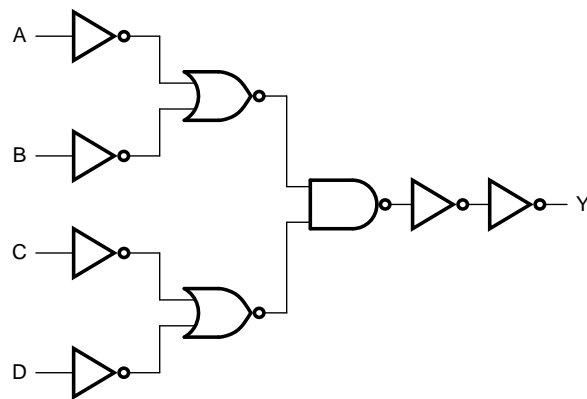


图 3 逻辑框图

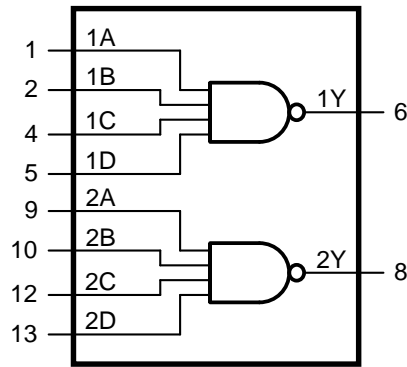
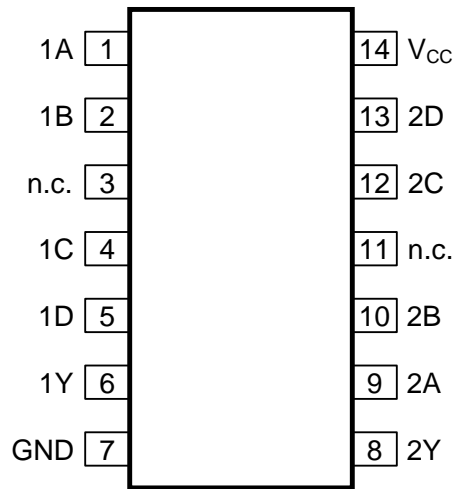


图 3 功能框图

2.2、引脚排列图



2.3、引脚说明

引脚	符号	功能
1	1A	数据输入
2	1B	数据输入
3	n.c.	未连接
4	1C	数据输入
5	1D	数据输入
6	1Y	数据输出
7	GND	地 (0V)
8	2Y	数据输出
9	2A	数据输入
10	2B	数据输入
11	n.c.	未连接
12	2C	数据输入
13	2D	数据输入
14	V _{CC}	电源电压



2.4、功能表

输入				输出
nA	nB	nC	nD	nY
L	X	X	X	H
X	L	X	X	H
X	X	L	X	H
X	X	X	L	H
H	H	H	H	L

注: H=高电平; L=低电平; X=无关

3、电特性

3.1、极限参数

除非另有规定, $T_{amb}=25^{\circ}\text{C}$

参数名称	符号	条件	最小	最大	单位
电源电压	V_{CC}	—	-0.5	+7	V
输入钳位电流	I_{IK}	$V_I < -0.5\text{V}$ 或 $V_I > V_{CC} + 0.5\text{V}$	—	± 20	mA
输出钳位电流	I_{OK}	$V_O < -0.5\text{V}$ 或 $V_O > V_{CC} + 0.5\text{V}$	—	± 20	mA
输出电流	I_O	$-0.5\text{V} < V_O < V_{CC} + 0.5\text{V}$	—	± 25	mA
电源电流	I_{CC}	—	—	50	mA
地电流	I_{GND}	—	-50	—	mA
总功耗	P_{tot}	—	—	500	mW
贮存温度	T_{stg}	—	-65	+150	$^{\circ}\text{C}$
焊接温度	T_L	10 秒	DIP	245	$^{\circ}\text{C}$
			SOP	250	$^{\circ}\text{C}$

注:

[1] DIP14 封装: 高于 70°C , P_{tot} 的值以 12mW/K 线性降低。

[2] SOP14 封装: 高于 70°C , P_{tot} 的值以 8mW/K 线性降低。

[3] (T)SSOP14 封装: 高于 60°C , P_{tot} 的值以 5.5mW/K 线性降低。

3.2、推荐使用条件

参数名称	符号	条件	最小	典型	最大	单位
AiP74HC20						
电源电压	V_{CC}	—	2.0	5.0	6.0	V
输入电压	V_I	—	0	—	V_{CC}	V
输出电压	V_O	—	0	—	V_{CC}	V
输入上升和下降 转换速率	$\Delta t/\Delta V$	$V_{CC}=2.0\text{V}$	—	—	625	ns/V
		$V_{CC}=4.5\text{V}$	—	1.67	139	ns/V
		$V_{CC}=6.0\text{V}$	—	—	83	ns/V
工作环境温度	T_{amb}	—	-40	—	+105	$^{\circ}\text{C}$
AiP74HCT20						
电源电压	V_{CC}	—	4.5	5.0	5.5	V
输入电压	V_I	—	0	—	V_{CC}	V



输出电压	V_O	—	0	—	V_{CC}	V
输入上升和下降 转换速率	$\Delta t/\Delta V$	$V_{CC}=4.5V$	—	1.67	139	ns/V
工作环境温度	T_{amb}	—	-40	—	+105	°C

3.3、电气特性

3.3.1、直流参数 1

(除非另有规定, $T_{amb}=25^{\circ}C$, GND=0V)

参数名称	符号	测试条件		最小	典型	最大	单位
AiP74HC20							
高电平输入 电压	V_{IH}	$V_{CC}=2.0V$		1.5	1.2	—	V
		$V_{CC}=4.5V$		3.15	2.4	—	V
		$V_{CC}=6.0V$		4.2	3.2	—	V
低电平输入 电压	V_{IL}	$V_{CC}=2.0V$		—	0.8	0.5	V
		$V_{CC}=4.5V$		—	2.1	1.35	V
		$V_{CC}=6.0V$		—	2.8	1.8	V
高电平输出 电压	V_{OH}	$V_I=V_{IH}$ 或 V_{IL}	$I_O=-20\mu A$; $V_{CC}=2.0V$	1.9	2.0	—	V
			$I_O=-20\mu A$; $V_{CC}=4.5V$	4.4	4.5	—	V
			$I_O=-20\mu A$; $V_{CC}=6.0V$	5.9	6.0	—	V
			$I_O=-4.0mA$; $V_{CC}=4.5V$	3.98	4.32	—	V
			$I_O=-5.2mA$; $V_{CC}=6.0V$	5.48	5.81	—	V
低电平输出 电压	V_{OL}	$V_I=V_{IH}$ 或 V_{IL}	$I_O=20\mu A$; $V_{CC}=2.0V$	—	0	0.1	V
			$I_O=20\mu A$; $V_{CC}=4.5V$	—	0	0.1	V
			$I_O=20\mu A$; $V_{CC}=6.0V$	—	0	0.1	V
			$I_O=4.0mA$; $V_{CC}=4.5V$	—	0.15	0.26	V
			$I_O=5.2mA$; $V_{CC}=6.0V$	—	0.16	0.26	V
输入漏电流	I_I	$V_I=V_{CC}$ 或GND; $V_{CC}=6.0V$		—	—	± 0.1	μA
静态电流	I_{CC}	$V_I=V_{CC}$ 或GND; $I_O=0A$; $V_{CC}=6.0V$		—	—	2.0	μA
输入电容	C_I	—		—	3.5	—	pF
AiP74HCT20							
高电平输入 电压	V_{IH}	$V_{CC}=4.5V\sim 5.5V$		2.0	1.6	—	V
低电平输入 电压	V_{IL}	$V_{CC}=4.5V\sim 5.5V$		—	1.2	0.8	V
高电平输出 电压	V_{OH}	$V_I=V_{IH}$ 或 V_{IL}	$I_O=-20\mu A$; $V_{CC}=4.5V$	4.4	4.5	—	V
			$I_O=-4.0mA$; $V_{CC}=4.5V$	3.98	4.32	—	V
低电平输出 电压	V_{OL}	$V_I=V_{IH}$ 或 V_{IL}	$I_O=20\mu A$; $V_{CC}=4.5V$	—	0	0.1	V
			$I_O=5.2mA$; $V_{CC}=4.5V$	—	0.15	0.26	V
输入漏电流	I_I	$V_I=V_{CC}$ 或GND; $V_{CC}=5.5V$		—	—	± 0.1	μA
静态电流	I_{CC}	$V_I=V_{CC}$ 或GND; $I_O=0A$; $V_{CC}=5.5V$		—	—	2.0	μA



串通电流	ΔI_{CC}	每个输入引脚; $V_I=V_{CC}-2.1V$; $I_O=0A$; 其他输入在 V_{CC} 或 GND 上; $V_{CC}=4.5V\sim 5.5V$	—	30	108	μA
输入电容	C_I	—	—	3.5	—	pF

3.3.2、直流参数 2

(除非另有规定, $T_{amb}=-40^{\circ}C\sim +85^{\circ}C$, $GND=0V$)

参数名称	符号	测试条件		最小	典型	最大	单位
AiP74HC20							
高电平输入电压	V_{IH}	$V_{CC}=2.0V$		1.5	—	—	V
		$V_{CC}=4.5V$		3.15	—	—	V
		$V_{CC}=6.0V$		4.2	—	—	V
低电平输入电压	V_{IL}	$V_{CC}=2.0V$		—	—	0.5	V
		$V_{CC}=4.5V$		—	—	1.35	V
		$V_{CC}=6.0V$		—	—	1.8	V
高电平输出电压	V_{OH}	$V_I=V_{IH}$ 或 V_{IL}	$I_O=-20\mu A$; $V_{CC}=2.0V$	1.9	—	—	V
			$I_O=-20\mu A$; $V_{CC}=4.5V$	4.4	—	—	V
			$I_O=-20\mu A$; $V_{CC}=6.0V$	5.9	—	—	V
			$I_O=-4.0mA$; $V_{CC}=4.5V$	3.84	—	—	V
			$I_O=-5.2mA$; $V_{CC}=6.0V$	5.34	—	—	V
低电平输出电压	V_{OL}	$V_I=V_{IH}$ 或 V_{IL}	$I_O=20\mu A$; $V_{CC}=2.0V$	—	—	0.1	V
			$I_O=20\mu A$; $V_{CC}=4.5V$	—	—	0.1	V
			$I_O=20\mu A$; $V_{CC}=6.0V$	—	—	0.1	V
			$I_O=4.0mA$; $V_{CC}=4.5V$	—	—	0.33	V
			$I_O=5.2mA$; $V_{CC}=6.0V$	—	—	0.33	V
输入漏电流	I_I	$V_I=V_{CC}$ 或 GND ; $V_{CC}=6.0V$		—	—	± 1	μA
静态电流	I_{CC}	$V_I=V_{CC}$ 或 GND ; $I_O=0A$; $V_{CC}=6.0V$		—	—	20	μA
AiP74HCT20							
高电平输入电压	V_{IH}	$V_{CC}=4.5V\sim 5.5V$		2.0	—	—	V
低电平输入电压	V_{IL}	$V_{CC}=4.5V\sim 5.5V$		—	—	0.8	V
高电平输出电压	V_{OH}	$V_I=V_{IH}$ 或 V_{IL}	$I_O=-20\mu A$; $V_{CC}=4.5V$	4.4	—	—	V
			$I_O=-4.0mA$; $V_{CC}=4.5V$	3.84	—	—	V
低电平输出电压	V_{OL}	$V_I=V_{IH}$ 或 V_{IL}	$I_O=20\mu A$; $V_{CC}=4.5V$	—	—	0.1	V
			$I_O=5.2mA$; $V_{CC}=4.5V$	—	—	0.33	V
输入漏电流	I_I	$V_I=V_{CC}$ 或 GND ; $V_{CC}=5.5V$		—	—	± 1	μA
静态电流	I_{CC}	$V_I=V_{CC}$ 或 GND ; $I_O=0A$; $V_{CC}=5.5V$		—	—	20	μA



串通电流	ΔI_{CC}	每个输入引脚; $V_I=V_{CC}-2.1V$; $I_O=0A$; 其他输入在 V_{CC} 或 GND 上; $V_{CC}=4.5V\sim 5.5V$	—	—	135	μA
------	-----------------	---	---	---	-----	---------

3.3.3、直流参数 3

(除非另有规定, $T_{amb}=-40^{\circ}C\sim +105^{\circ}C$, $GND=0V$)

参数名称	符号	测试条件	最小	典型	最大	单位	
AiP74HC20							
高电平输入电压	V_{IH}	$V_{CC}=2.0V$	1.5	—	—	V	
		$V_{CC}=4.5V$	3.15	—	—	V	
		$V_{CC}=6.0V$	4.2	—	—	V	
低电平输入电压	V_{IL}	$V_{CC}=2.0V$	—	—	0.5	V	
		$V_{CC}=4.5V$	—	—	1.35	V	
		$V_{CC}=6.0V$	—	—	1.8	V	
高电平输出电压	V_{OH}	$V_I=V_{IH}$ 或 V_{IL}	$I_O=-20\mu A$; $V_{CC}=2.0V$	1.9	—	—	V
			$I_O=-20\mu A$; $V_{CC}=4.5V$	4.4	—	—	V
			$I_O=-20\mu A$; $V_{CC}=6.0V$	5.9	—	—	V
			$I_O=-4.0mA$; $V_{CC}=4.5V$	3.7	—	—	V
			$I_O=-5.2mA$; $V_{CC}=6.0V$	5.2	—	—	V
低电平输出电压	V_{OL}	$V_I=V_{IH}$ 或 V_{IL}	$I_O=20\mu A$; $V_{CC}=2.0V$	—	—	0.1	V
			$I_O=20\mu A$; $V_{CC}=4.5V$	—	—	0.1	V
			$I_O=20\mu A$; $V_{CC}=6.0V$	—	—	0.1	V
			$I_O=4.0mA$; $V_{CC}=4.5V$	—	—	0.4	V
			$I_O=5.2mA$; $V_{CC}=6.0V$	—	—	0.4	V
输入漏电流	I_I	$V_I=V_{CC}$ 或 GND ; $V_{CC}=6.0V$	—	—	± 1	μA	
静态电流	I_{CC}	$V_I=V_{CC}$ 或 GND ; $I_O=0A$; $V_{CC}=6.0V$	—	—	40	μA	
AiP74HCT20							
高电平输入电压	V_{IH}	$V_{CC}=4.5V\sim 5.5V$	2.0	—	—	V	
低电平输入电压	V_{IL}	$V_{CC}=4.5V\sim 5.5V$	—	—	0.8	V	
高电平输出电压	V_{OH}	$V_I=V_{IH}$ 或 V_{IL}	$I_O=-20\mu A$; $V_{CC}=4.5V$	4.4	—	—	V
			$I_O=-4.0mA$; $V_{CC}=4.5V$	3.7	—	—	V
低电平输出电压	V_{OL}	$V_I=V_{IH}$ 或 V_{IL}	$I_O=20\mu A$; $V_{CC}=4.5V$	—	—	0.1	V
			$I_O=5.2mA$; $V_{CC}=4.5V$	—	—	0.4	V
输入漏电流	I_I	$V_I=V_{CC}$ 或 GND ; $V_{CC}=5.5V$	—	—	± 1	μA	
静态电流	I_{CC}	$V_I=V_{CC}$ 或 GND ; $I_O=0A$; $V_{CC}=5.5V$	—	—	40	μA	
串通电流	ΔI_{CC}	每个输入引脚; $V_I=V_{CC}-2.1V$; $I_O=0A$; 其他输入在 V_{CC} 或 GND 上; $V_{CC}=4.5V\sim 5.5V$	—	—	147	μA	



3.3.4、交流参数 1

(除非另有规定, $T_{amb}=25^{\circ}\text{C}$, $\text{GND}=0\text{V}$)

参数名称	符号	测试条件	最小	典型	最大	单位	
AiP74HC20							
nA, nB到nY的 传输延时	t_{pd}	见图6 ^[1]	$V_{CC}=2.0\text{V}$	—	28	90	ns
			$V_{CC}=4.5\text{V}$	—	10	18	ns
			$V_{CC}=5.0\text{V}; C_L=15\text{pF}$	—	8	—	ns
			$V_{CC}=6.0\text{V}$	—	8	15	ns
转换时间	t_t	见图6 ^[2]	$V_{CC}=2.0\text{V}$	—	19	75	ns
			$V_{CC}=4.5\text{V}$	—	7	15	ns
			$V_{CC}=6.0\text{V}$	—	6	13	ns
功耗电容	C_{PD}	每个封装; $V_I=\text{GND}\sim V_{CC}$ ^[3]	—	22	—	pF	
AiP74HCT20							
nA, nB到nY的 传输延时	t_{pd}	见图6 ^[1]	$V_{CC}=4.5\text{V}$	—	16	28	ns
			$V_{CC}=5.0\text{V}; C_L=15\text{pF}$	—	13	—	ns
转换时间	t_t	见图6 ^[2]	$V_{CC}=4.5\text{V}$	—	7	15	ns
功耗电容	C_{PD}	每个封装; $V_I=\text{GND}\sim V_{CC}-1.5\text{V}$ ^[3]	—	17	—	pF	

注:

[1] t_{pd} 与 t_{PLH} 和 t_{PHL} 相同。[2] t_t 与 t_{THL} 和 t_{TLH} 相同。[3] C_{PD} 用于确定动态功耗 (P_D 单位为 μW)。

$$P_D=(C_{PD}\times V_{CC}^2\times f_i\times N)+\sum(C_L\times V_{CC}^2\times f_o), \text{ 其中:}$$

 f_i =输入频率, 单位为MHz; f_o =输出频率, 单位为MHz; C_L =输出负载电容, 单位为pF; V_{CC} =电源电压, 单位为V; N =输入开关数; $\sum(C_L\times V_{CC}^2\times f_o)$ =输出总和。

**3.3.5、交流参数 2**(除非另有规定, $T_{amb}=-40^{\circ}\text{C}\sim+85^{\circ}\text{C}$, $\text{GND}=0\text{V}$)

参数名称	符号	测试条件	最小	典型	最大	单位	
AiP74HC20							
nA, nB到nY的 传输延时	t_{pd}	见图6 ^[1]	$V_{CC}=2.0\text{V}$	—	—	115	ns
			$V_{CC}=4.5\text{V}$	—	—	23	ns
			$V_{CC}=6.0\text{V}$	—	—	20	ns
转换时间	t_t	见图6 ^[2]	$V_{CC}=2.0\text{V}$	—	—	95	ns
			$V_{CC}=4.5\text{V}$	—	—	19	ns
			$V_{CC}=6.0\text{V}$	—	—	16	ns
AiP74HCT20							
nA, nB到nY的 传输延时	t_{pd}	见图6 ^[1]	$V_{CC}=4.5\text{V}$	—	—	35	ns
转换时间	t_t	见图6 ^[2]	$V_{CC}=4.5\text{V}$	—	—	19	ns

注:

[1] t_{pd} 与 t_{PLH} 和 t_{PHL} 相同。[2] t_t 与 t_{THL} 和 t_{TLH} 相同。**3.3.6、交流参数 3**(除非另有规定, $T_{amb}=-40^{\circ}\text{C}\sim+105^{\circ}\text{C}$, $\text{GND}=0\text{V}$)

参数名称	符号	测试条件	最小	典型	最大	单位	
AiP74HC20							
nA, nB到nY的 传输延时	t_{pd}	见图6 ^[1]	$V_{CC}=2.0\text{V}$	—	—	135	ns
			$V_{CC}=4.5\text{V}$	—	—	27	ns
			$V_{CC}=6.0\text{V}$	—	—	23	ns
转换时间	t_t	见图6 ^[2]	$V_{CC}=2.0\text{V}$	—	—	110	ns
			$V_{CC}=4.5\text{V}$	—	—	22	ns
			$V_{CC}=6.0\text{V}$	—	—	19	ns
AiP74HCT20							
nA, nB到nY的 传输延时	t_{pd}	见图6 ^[1]	$V_{CC}=4.5\text{V}$	—	—	42	ns
转换时间	t_t	见图6 ^[2]	$V_{CC}=4.5\text{V}$	—	—	22	ns

注:

[1] t_{pd} 与 t_{PLH} 和 t_{PHL} 相同。[2] t_t 与 t_{THL} 和 t_{TLH} 相同。



4、测试线路

4.1、交流测试线路

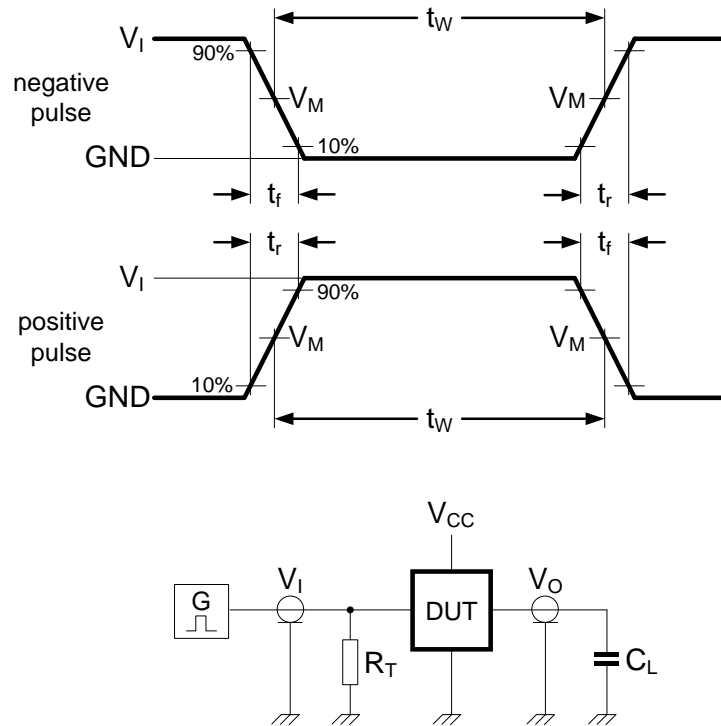


图5 测量开关时间的测试电路

测试电路的定义:

C_L =负载电容, 包括探针、夹子上的电容

R_T =终端电阻须与信号发生器的输出阻抗 Z_o 匹配

4.2、交流测试波形

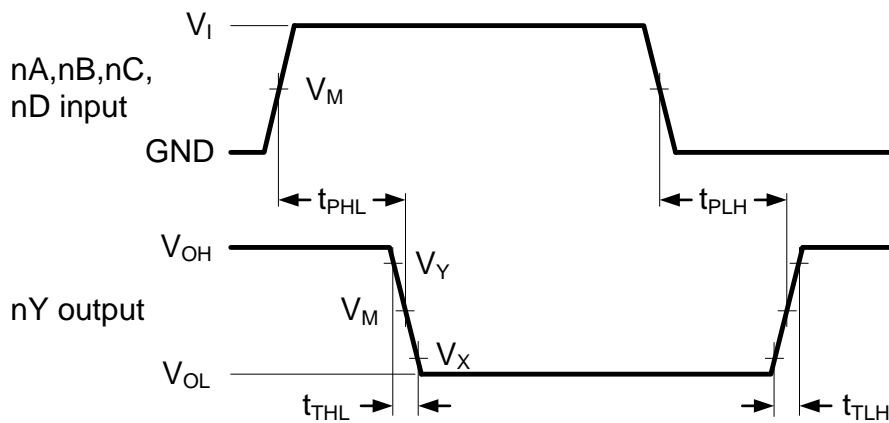


图6 输入到输出传输延迟及输出转换时间



4.3、测试点

类型	输入	输出		
	V_M	V_M	V_X	V_Y
AiP74HC20	$0.5 \times V_{CC}$	$0.5 \times V_{CC}$	$0.1 \times V_{CC}$	$0.9 \times V_{CC}$
AiP74HCT20	1.3V	1.3V	$0.1 \times V_{CC}$	$0.9 \times V_{CC}$

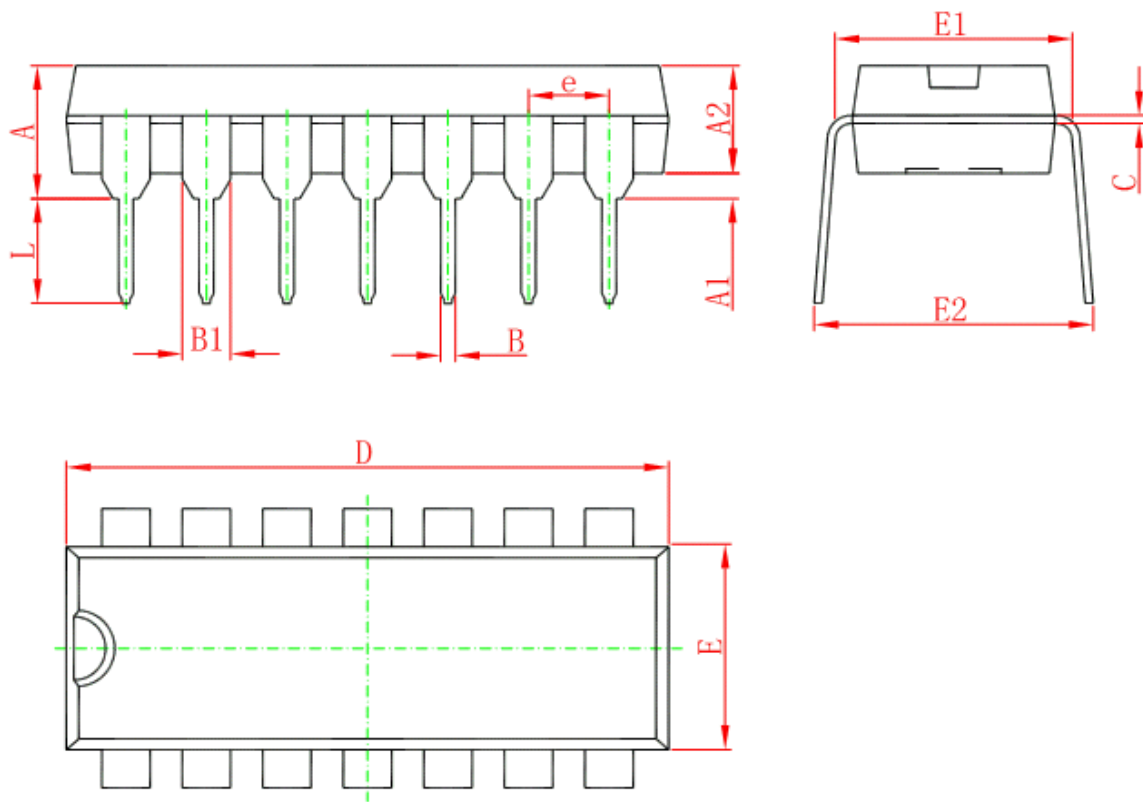
4.4、测试数据

类型	输入		负载	测试
	V_I	t_r, t_f	C_L	
AiP74HC20	V_{CC}	6.0ns	15pF, 50pF	t_{PLH}, t_{PHL}
AiP74HCT20	3.0V	6.0ns	15pF, 50pF	t_{PLH}, t_{PHL}



5、封装尺寸与外形图

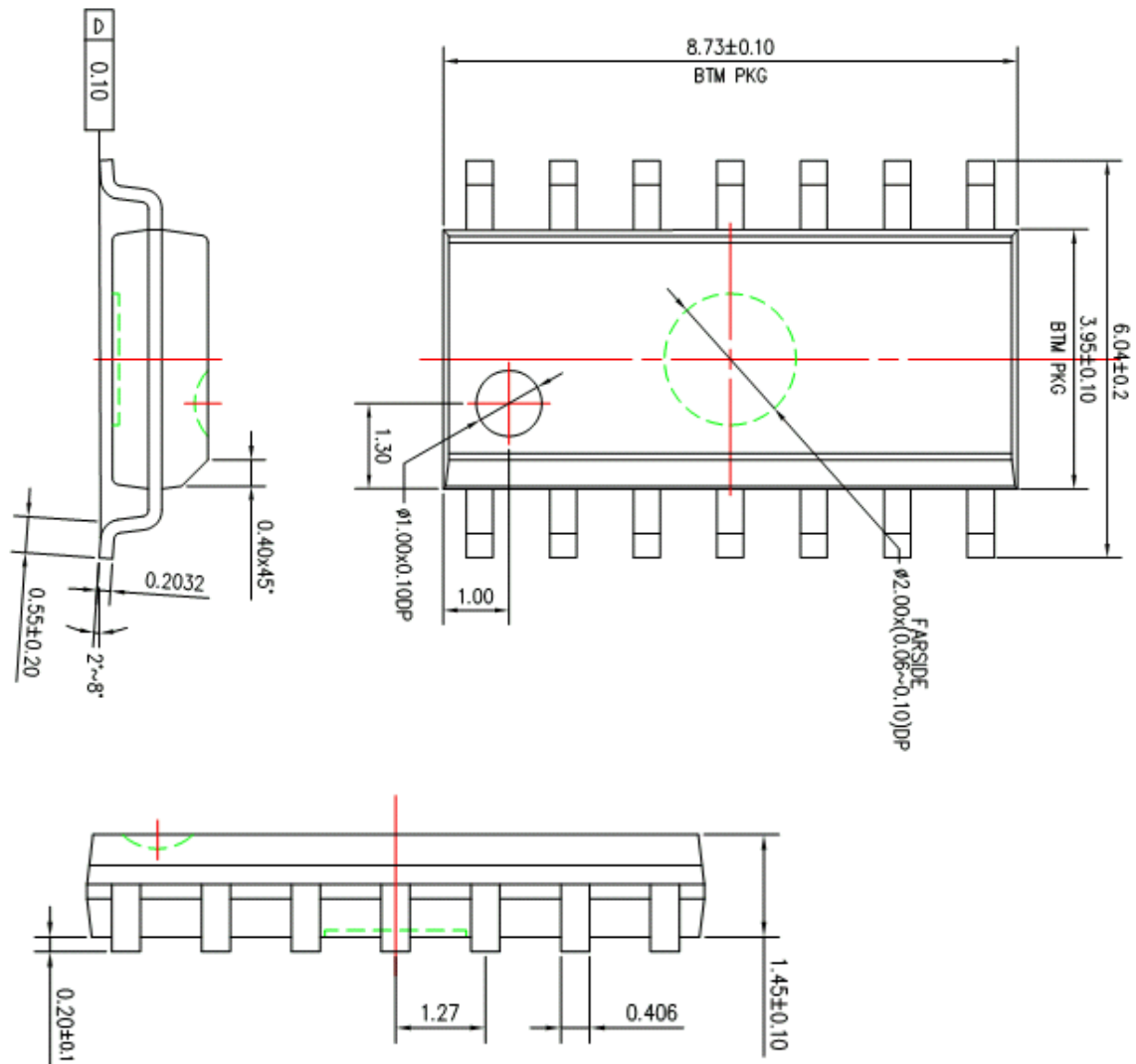
5.1、DIP14 外形图与封装尺寸



Symbol	Dimensions In Millimeters		Dimensions In Inches	
	Min	Max	Min	Max
A	3.710	4.310	0.146	0.170
A1	0.510		0.020	
A2	3.200	3.600	0.126	0.142
B	0.380	0.570	0.015	0.022
B1	1.524 (BSC)		0.060 (BSC)	
C	0.204	0.360	0.008	0.014
D	18.800	19.200	0.740	0.756
E	6.200	6.600	0.244	0.260
E1	7.320	7.920	0.288	0.312
e	2.540 (BSC)		0.100 (BSC)	
L	3.000	3.600	0.118	0.142
E2	8.400	9.000	0.331	0.354

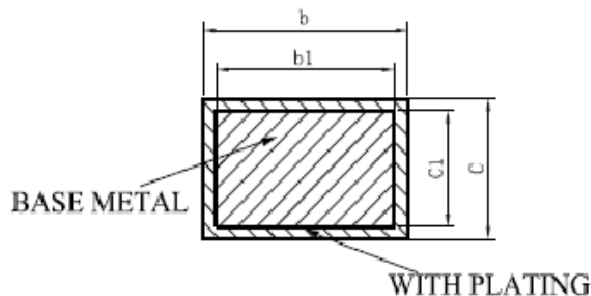
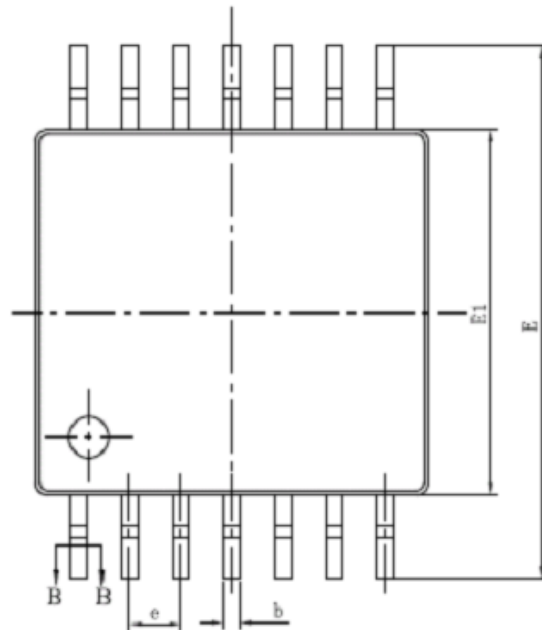
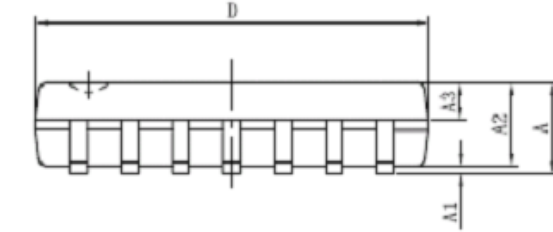


5.2、SOP14 外形图与封装尺寸





5.3、TSSOP14 外形图与封装尺寸



SECTION B-B

SYMBOL	MILLIMETER	
	MIN	MAX
A	—	1.20
A1	0.05	0.15
A2	0.90	1.05
A3	0.39	0.49
b	0.20	0.30
b1	0.19	0.25
e	0.13	0.19
e1	0.12	0.14
D	4.86	5.06
E1	4.30	4.50
E	6.20	6.60
e	0.65BSC	
L	0.45	0.75
L1	1.00BSC	
θ	0	8°



6、声明及注意事项

6.1、产品中有毒有害物质或元素的名称及含量

部件名称	有毒有害物质或元素									
	铅 (Pb)	汞 (Hg)	镉 (Cd)	六价铬 (Cr (VI))	多溴联苯 (PBBs)	多溴联苯醚 (PBD Es)	邻苯二甲酸二丁酯 (DBP)	邻苯二甲酸丁苯酯 (BBP)	邻苯二甲酸二(2-乙基己基)酯 (DEHP)	邻苯二甲酸二异丁酯 (DIBP)
引线框	○	○	○	○	○	○	○	○	○	○
塑封树脂	○	○	○	○	○	○	○	○	○	○
芯片	○	○	○	○	○	○	○	○	○	○
内引线	○	○	○	○	○	○	○	○	○	○
装片胶	○	○	○	○	○	○	○	○	○	○
说明	○: 表示该有毒有害物质或元素的含量在 SJ/T11363-2006 标准的检出限以下。 ×: 表示该有毒有害物质或元素的含量超出 SJ/T11363-2006 标准的限量要求。									

6.2、注意

在使用本产品之前建议仔细阅读本资料；

本资料中的信息如有变化，恕不另行通知；

本资料仅供参考，本公司不承担任何由此而引起的任何损失；

本公司也不承担任何在使用过程中引起的侵犯第三方专利或其它权利的责任。