

特性描述

TM1616是LED（发光二极管显示器）驱动控制专用电路，内部集成有MCU 数字接口、数据锁存器、LED 高压驱动等电路。本产品性能优良，质量可靠。主要应用于VCR、VCD、DVD 及家庭影院等产品的显示屏驱动。采用SOP16和DIP16的封装形式。

特性说明

- 采用功率CMOS 工艺
- 显示模式（7 段×4 位）
- 辉灰度调节电路（占空比8级可调）
- 串行接口（CLK, STB, DIN）
- 振荡方式：内置RC 振荡（450KHz±5%）
- 内置上电复位电路
- 封装形式：SOP16、DIP16

管脚定义

1	DIN	GRID1	16
2	CLK	GRID2	15
3	STB	GND	14
4	VDD	GRID3	13
5	SEG1	GRID4	12
6	SEG2	SEG7	11
7	SEG3	SEG6	10
8	SEG4	SEG5	9

图（1）

管脚功能

符号	管脚名称	说明
DIN	数据输入	在时钟上升沿输入串行数据，从低位开始
STB	片选	在上升或下降沿初始化串行接口，随后等待接收指令。STB 为低后的第一个字节作为指令，当处理指令时，当前其它处理被终止。当STB 为高时，CLK 被忽略
CLK	时钟输入	在上升沿读取串行数据，下降沿输出数据
SEG1~SEG7	输出（段）	段输出（也用作键扫描），p管开漏输出
GRID1~ GRID4	输出（位）	位输出，N管开漏输出
VDD	逻辑电源	5V±10%
GND	逻辑地	接系统地



在干燥季节或者干燥使用环境内，容易产生大量静电，静电放电可能会损坏集成电路，天微电子建议采取一切适当的集成电路预防处理措施，如果不正当的操作和焊接，可能会造成ESD损坏或者性能下降，芯片无法正常工作。

显示寄存器地址和显示模式

写LED显示数据的时候，按照从显示地址从低位到高位，从数据字节的低位到高位操作。该寄存器存储通过串行接口从外部器件传送到TM1616 的数据，地址分配如下：

SEG1	SEG2	SEG3	SEG4	SEG5	SEG6	SEG7	X	
xxHL (低四位)				xxHU(高四位)				
B0	B1	B2	B3	B4	B5	B6	B7	
00HL				00HU				GRID1
02HL				02HU				GRID2
04HL				04HU				GRID3
06HL				06HU				GRID4

指令说明

指令用来设置显示模式和LED 驱动器的状态。

在STB下降沿后由DIN输入的第一个字节作为一条指令。经过译码，取最高B7、B6两位比特位以区别不同的指令。

B7	B6	指令
0	0	显示模式设置
0	1	数据命令设置
1	0	显示控制命令设置
1	1	地址命令设置

如果在指令或数据传输时STB被置为高电平，串行通讯被初始化，并且正在传送的指令或数据无效（之前传送的指令或数据保持有效）。

1、显示模式设置

MSB				LSB				显示模式
B7	B6	B5	B4	B3	B2	B1	B0	
0	0	无关项，填0				0	0	4位7段

该指令用来设置选择段和位的个数，虽然 TM1616 没有段位复用脚，但是写程序时需要写模式命令；当指令执行时，显示被强制关闭。要送显示控制命令开显示，原先显示的数据内容不会被改变，但当相同模式被设置时，则上述情况并不发生。上电时，默认设置模式为 7 位 11 段。

2、数据命令设置

该指令用来设置数据写和读，B1和B0位不允许设置01或11。

MSB				LSB				功能	说明
B7	B6	B5	B4	B3	B2	B1	B0		
0	1	无关项，填0				0	0	数据读写模式设置	写数据到显示寄存器
0	1				0			地址增加模式设置	自动地址增加
0	1				1				固定地址
0	1		0					测试模式设置（内部使用）	普通模式
0	1		1						测试模式

3、地址命令设置

MSB				LSB				显存地址
B7	B6	B5	B4	B3	B2	B1	B0	
1	1	无关项，填0		0	0	0	0	00H
1	1			0	0	1	0	02H
1	1			0	1	0	0	04H
1	1			0	1	1	0	06H

该指令用来设置显示寄存器的地址。

TM1616内部有14个显存地址00H-0DH，实际用到的只有00H, 02H,04H,06H，如果使用地址自动加1模式，其他地址可写0,地址设为0EH 或更高，数据被忽略，直到有效地址被设定。

上电时，首地址默认设为00H。

4、显示控制

MSB				LSB				功能	说明
B7	B6	B5	B4	B3	B2	B1	B0		
1	0	无关项，填 0			0	0	0	消光数量设置	设置脉冲宽度为 1/16
1	0				0	0	1		设置脉冲宽度为 2/16
1	0				0	1	0		设置脉冲宽度为 4/16
1	0				0	1	1		设置脉冲宽度为 10/16
1	0				1	0	0		设置脉冲宽度为 11/16
1	0				1	0	1		设置脉冲宽度为 12/16
1	0				1	1	0		设置脉冲宽度为 13/16
1	0				1	1	1		设置脉冲宽度为 14/16
1	0			0				显示开关设置	显示关
1	0			1					显示开

串行数据传输格式

STB为低电平时，芯片在接收1个BIT时都在时钟的上升沿操作。

1、数据接收（写数据）时序图

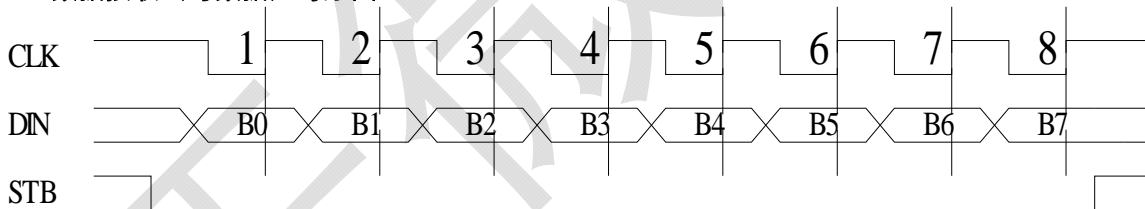


图 (2)

显示

1、显示

驱动共阴数码管

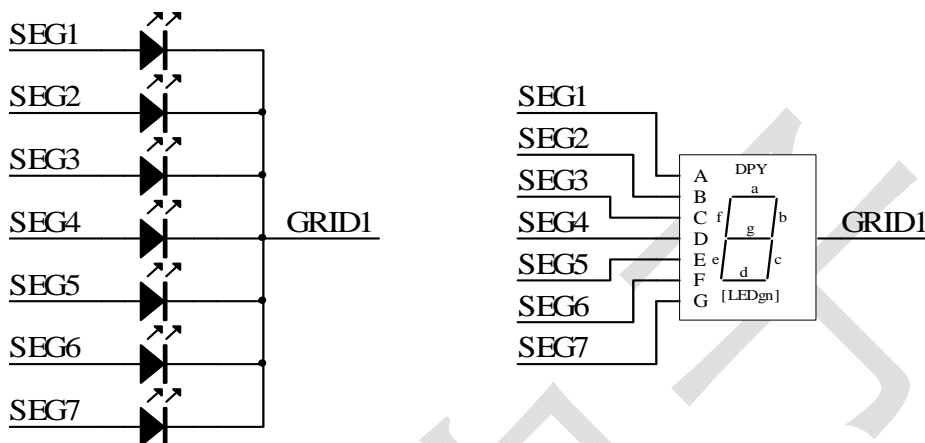


图 (3)

图3给出共阴数码管的连接示意图，如果让该数码管显示“0”，那你需要在GRID1为低电平的时候让SEG1，SEG2，SEG3，SEG4，SEG5，SEG6为高电平，SEG7为低电平，

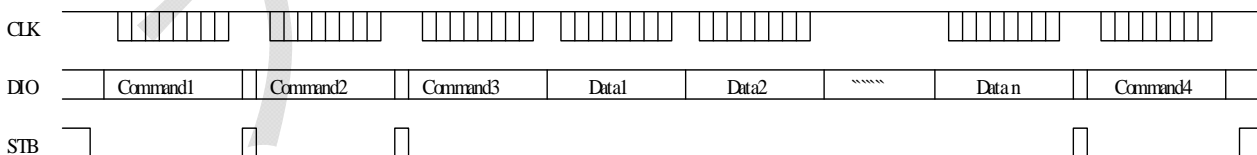
查看显存地址表格，只需在00H地址单元里面写数据3FH就可以让数码管显示“0”。

	SEG7	SEG6	SEG5	SEG4	SEG3	SEG2	SEG1	显存地址
0	0	1	1	1	1	1	1	00H
B7	B6	B5	B4	B3	B2	B1	B0	

应用时串行数据的传输

1、地址增加模式

使用地址自动加1模式，设置地址实际上是设置传送的数据流存放的起始地址。起始地址命令字发送完毕，“STB”不需要置高紧接着传数据，传送完数据才将“STB”置高，内部有14个显存地址00H-0DH，实际用到的只有00H，02H,04H,06H，如果使用地址自动加1模式，其他地址可写0，地址设为0EH 或更高，数据被忽略。



Command1: 设置显示模式

Command2: 设置数据命令

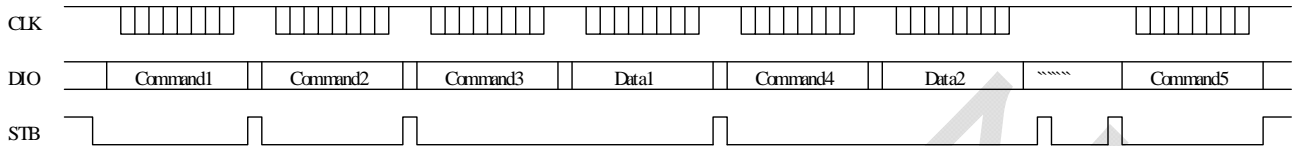
Command3: 设置显示地址

Data1 ~ Data n: 传输显示数据至Command3地址和后面的地址内

Command4: 显示控制命令

2、固定地址模式

使用固定地址模式，设置地址实际上是设置需要传送数据存放的地址。地址发送完毕，“STB”不需要置高，紧跟着传1BYTE数据，数据传送完毕才将“STB”置高。然后重新设置第2个数据需要存放的地址，再传送1BYTE数据，数据传送完才将”STB”置高，依此类推。



Command1: 设置显示模式

Command2: 设置数据命令

Command3: 设置显示地址1

Data1: 传输显示数据1至Command3地址内

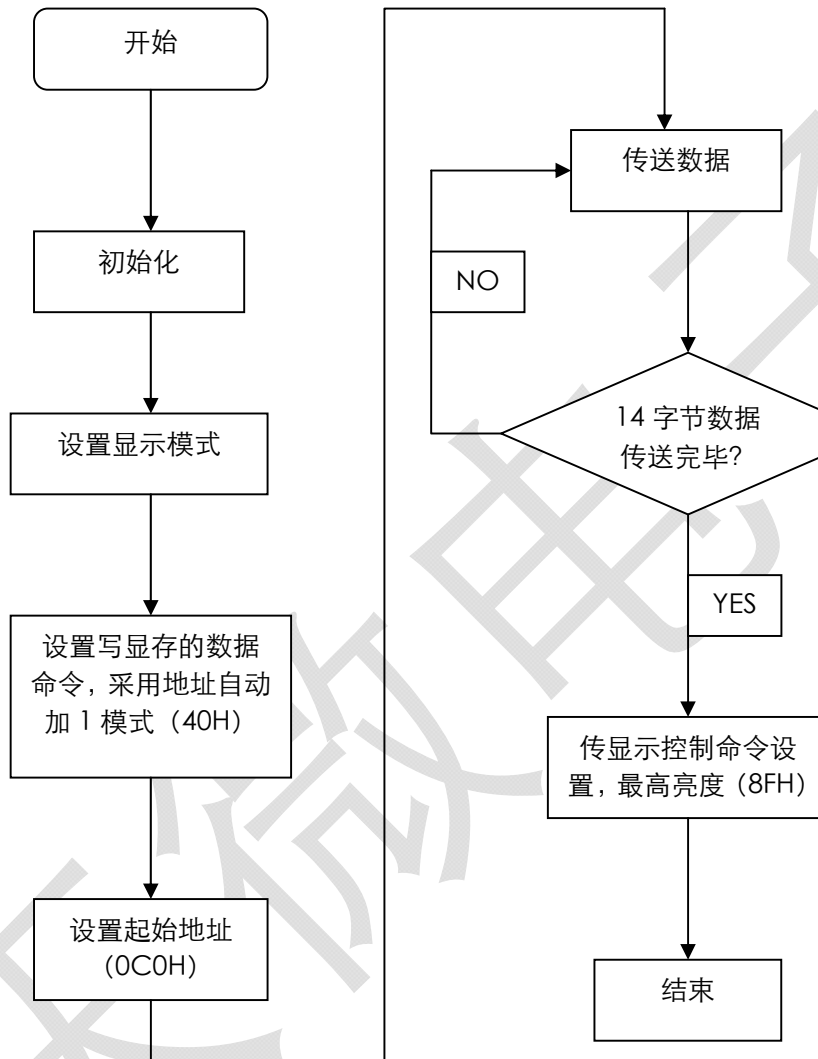
Command4: 设置显示地址2

Data2: 传输显示数据2至Command4地址内

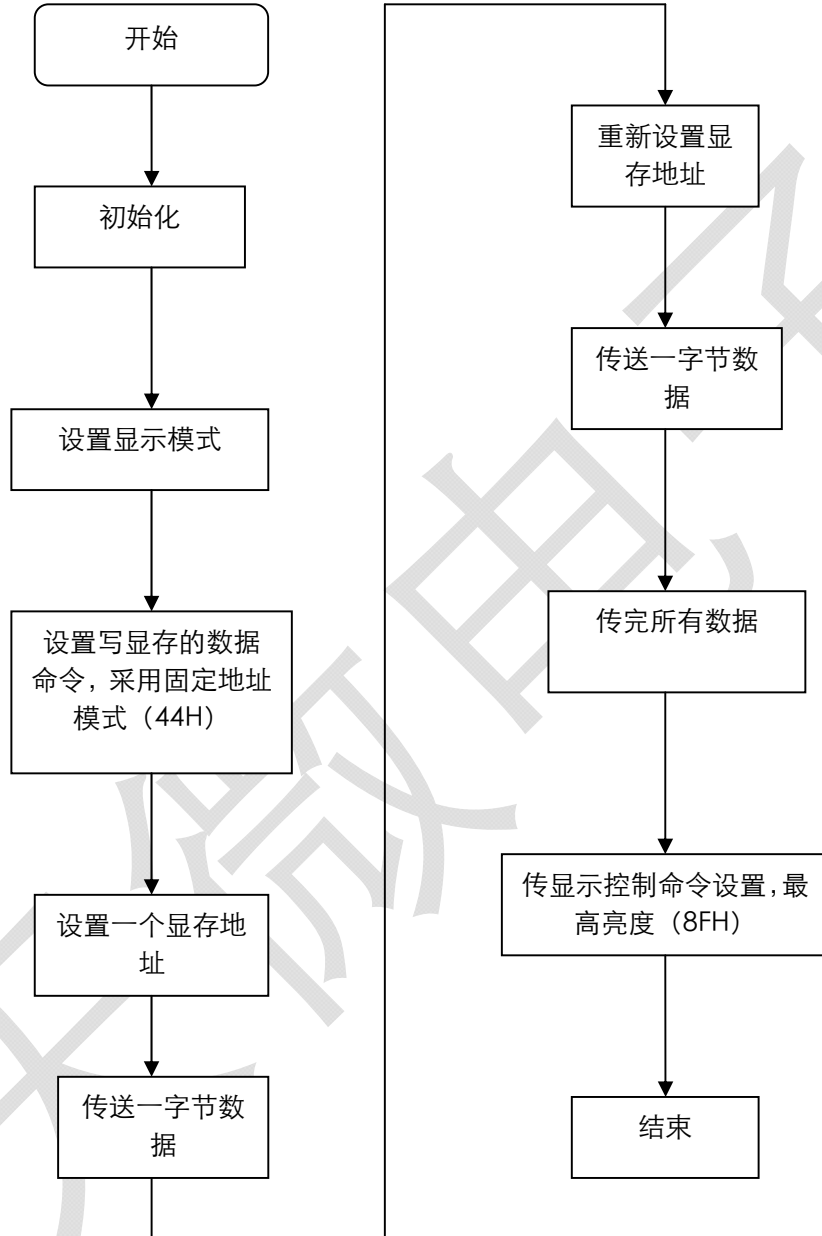
Command5: 显示控制命令

3、程序设计流程图

采用地址自动加1的程序设计流程图

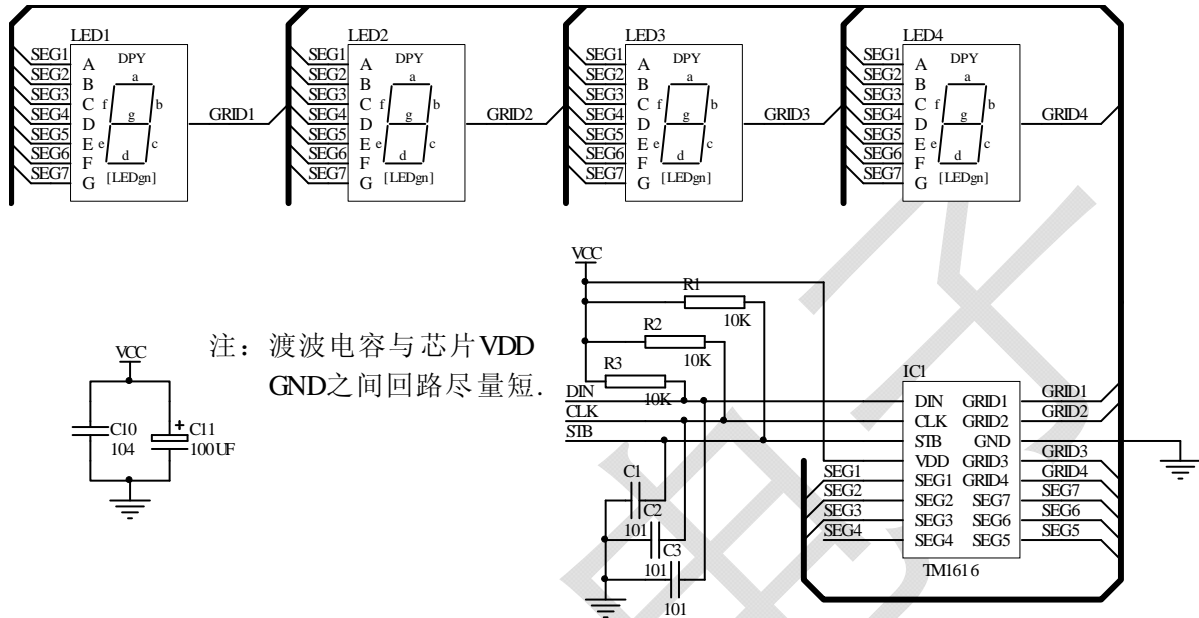


采用固定地址的程序设计流程图



应用电路

TM1616驱动共阴数码屏接线电路图



注：滤波电容与芯片VDD
GND之间回路尽量短。

- ▲注意：1、VDD、GND之间滤波电容在PCB板布线应尽量靠近TM1616芯片放置，加强滤波效果。
2、连接在DIN、CLK、STB通讯口上三个100P电容可以降低对通讯口的干扰。
3、因蓝光数码管的导通压降约为3V，因此TM1616供电应选用5V。

电气参数

1、极限参数 (Ta = 25°C, Vss = 0 V)

参数	符号	范围	单位
逻辑电源电压	VDD	-0.5 ~ +7.0	V
逻辑输入电压	V _{I1}	-0.5 ~ VDD + 0.5	V
LED SEG 驱动输出电流	IO1	-50	mA
LED GRID 驱动输出电流	IO2	+200	mA
功率损耗	PD	400	mW
工作温度	T _{opt}	-40 ~ +80	°C
储存温度	T _{stg}	-65 ~ +150	°C

2、正常工作范围 (Ta = -20 ~ +70°C, Vss = 0 V)

参数	符号	最小	典型	最大	单位	测试条件
逻辑电源电压	VDD		5		V	-
高电平输入电压	VIH	0.7 VDD	-	VDD	V	-
低电平输入电压	VIL	0	-	0.3 VDD	V	-

3、电气特性 (Ta = -20 ~ +70°C, VDD = 4.5 ~ 5.5 V, Vss = 0 V)

参数	符号	最小	典型	最大	单位	测试条件
SEG引脚高电平输出电流	Ioh1	20	25	40	mA	Vo = vdd-2V
	Ioh2	20	30	50	mA	Vo = vdd-3V
GRID引脚低电平输入电流	IOL1	-80	-140	-	mA	Vo=0.3V
低电平输出电流	Idout	4	-	-	mA	VO = 0.4V, dout
高电平输出电流容许量	Itolsg	-	-	5	%	VO = VDD - 3V, Seg1~Seg11
输出下拉电阻	RL		10		KΩ	K1~K3
输入电流	Ii	-	-	±1	μA	VI = VDD / VSS
高电平输入电压	VIH	0.7 VDD	-		V	CLK, DIN, STB
低电平输入电压	VIL	-	-	0.3 VDD	V	CLK, DIN, STB
滞后电压	VH	-	0.35	-	V	CLK, DIN, STB
动态电流损耗	IDDdyn	-	-	5	mA	无负载, 显示关

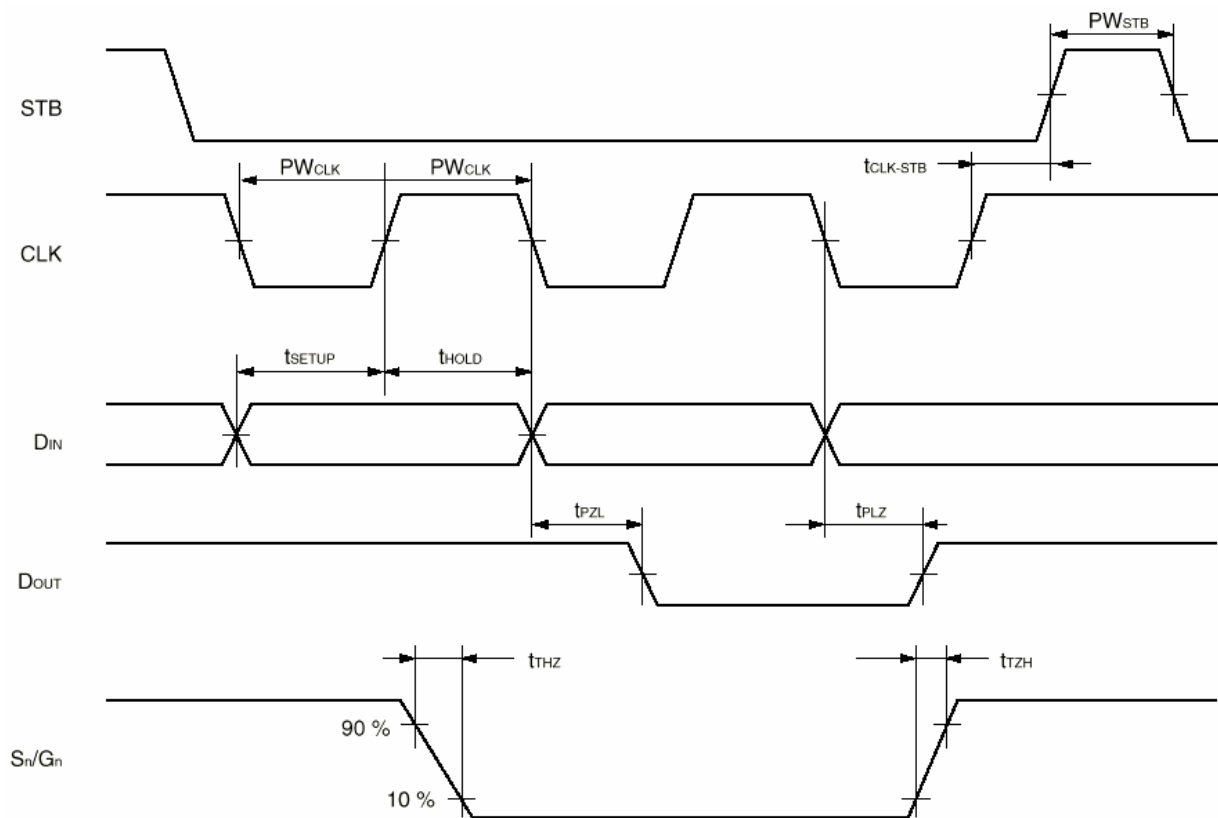
4、开关特性 (Ta = -20 ~ +70°C, VDD = 4.5 ~ 5.5 V)

参数	符号	最小	典型	最大	单位	测试条件
振荡频率	fosc	-	500	-	KHz	R = 16.5 KΩ
传输延迟时间	tPLZ	-	-	300	ns	CLK → DIN CL = 15pF, RL = 10K Ω
	tPZL	-	-	100	ns	
上升时间	TTZH 1	-	-	2	μs	CL = 300p F Seg1~Seg11 Grid1~Grid4 Seg12/Grid7~ Seg14/Grid5
	TTZH 2	-	-	0.5	μs	
下降时间	TTHZ	-	-	120	μs	CL = 300pF, Segn, Gridn
最大时钟频率	Fmax	1	-	-	MHz	占空比50%
输入电容	CI	-	-	15	pF	-

5、时序特性 (Ta = -20 ~ +70°C, VDD = 4.5 ~ 5.5 V)

参数	符号	最小	典型	最大	单位	测试条件
时钟脉冲宽度	PWCLK	400	-	-	ns	-
选通脉冲宽度	PWSTB	1	-	-	μs	-
数据建立时间	tSETUP	100	-	-	ns	-
数据保持时间	tHOLD	100	-	-	ns	-
CLK → STB 时间	tCLK STB	1	-	-	μs	CLK ↑ → STB ↑
等待时间	tWAIT	1	-	-	μs	CLK ↑ → CLK ↓

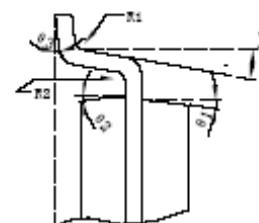
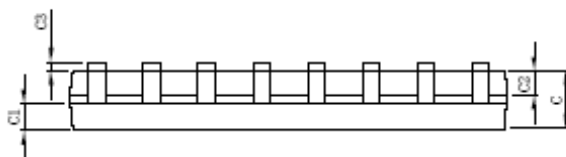
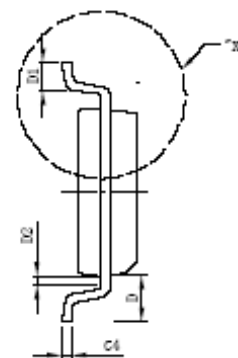
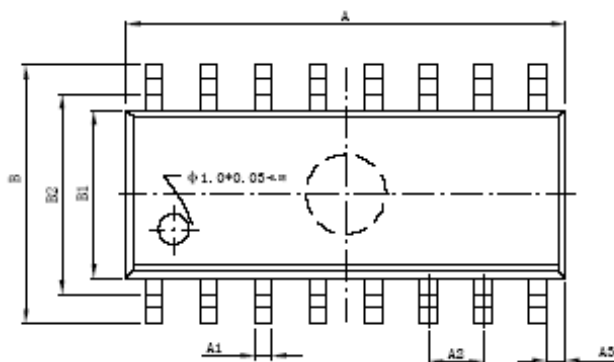
时序波形图



IC 封装示意图

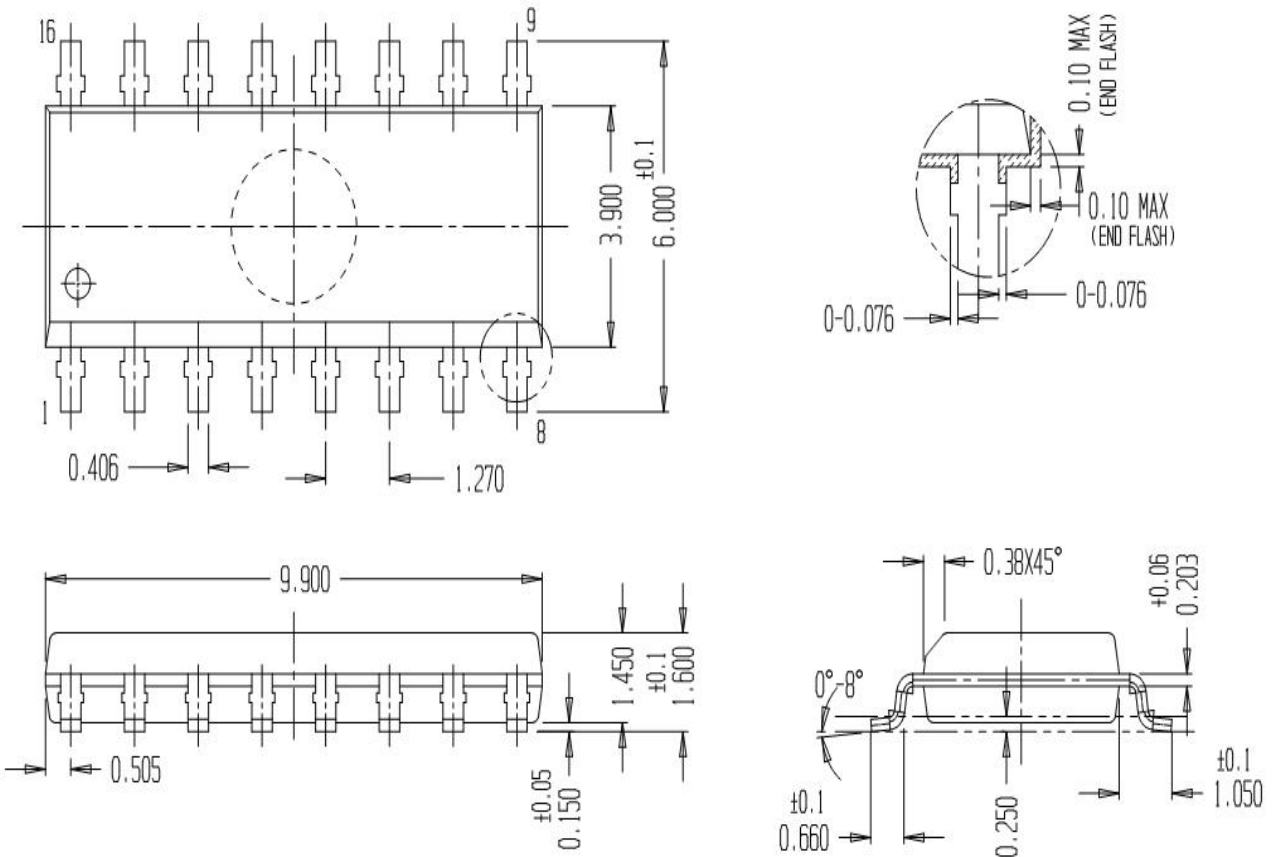
1、SOP16

标注	尺寸	最小 (mm)	最大 (mm)	标注	尺寸	最小 (mm)	最大 (mm)
A		9.9	10.10	C4		0.2TYP	
A1		0.356	0.456	D		1.05TYP	
A2		1.27TYP		D1		0.40	0.70
A3		0.35TYP		D2		0.22	0.42
B		5.84	6.24	R1		0.15TYP	
B1		3.84	4.04	R2		0.15TYP	
B2		5.0TYP		θ1		8° TYP	
C		1.35	1.55	θ2		8° TYP	
C1		0.61	0.71	θ3		4° TYP	
C2		0.54	0.64	θ4		15° TYP	
C3		0.10	0.30				



DETAIL "X"

2. DIP16



修订历史

版本	发行日期	修订简介
V1.0	2010-05-25	初版发行
Ver1.1	2012-08-07	1、修改排版格式 2、增加 DIP16 封装图

天微电子