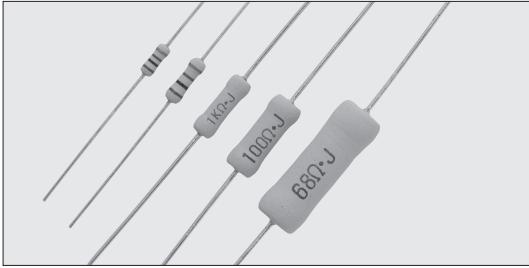


MOS ■ 小型氧化金属膜固定电阻器

MOSX ■ 小型金属膜固定电阻器



外观颜色：淡紫色
表示：颜色代码(0.5W, 1W)
文字表示(2W, 3W, 5W)

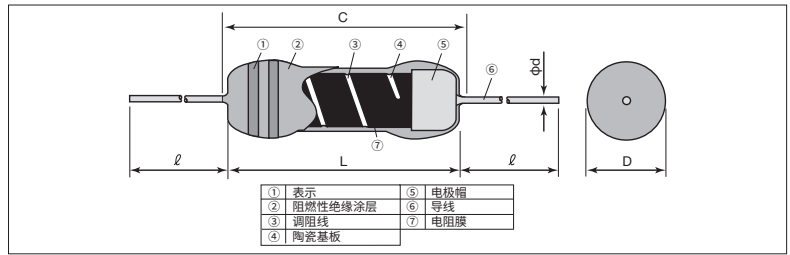
■特点

- 小型功率型电阻器。
- 阻燃性涂层。(相当于UL94 V-0)
- 可以自动插入。
- 可以进行各种成形加工。
- 高可靠性。
- 符合欧盟RoHS。
- 由于对应表面贴装成形，所以可自动贴装。

■参考标准

IEC 60115-4
JIS C 5201-4
EIAJ RC-2138

■结构图



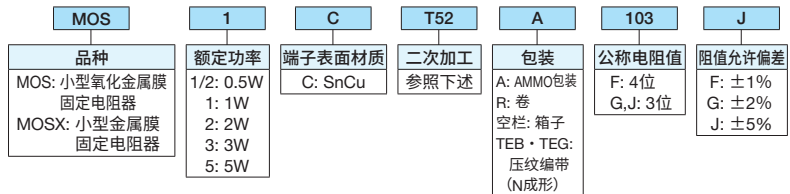
■外形尺寸

型号	尺寸 (mm)					重量 (g) (1000pcs)
	L	C Max.	D	d(公称值) ^{※1}	ℓ ^{※1}	
MOS(X)1/2	6.2±0.5	7.1	2.5±0.5	0.6	24Min.	250
MOS(X)1	9.0±1.0	11.1	3.0±0.5			350
MOS(X)2	12.0±1.0	15.0	4.0±0.5			800
MOS(X)3	15.5±1.0	18.0	6.0±1.0	0.8	30±3	1,400
MOS(X)5	24.5±1.0	28.0	9.0±1.0		38±3	5,240

※1 导线长度按照成形和编带的不同而改变。例：1C, 1CT52, 1CT526=0.6mm 1C8, 1CT528=0.8mm

■品名构成

实例



欲知关于此产品含有的环境负荷物质详情(除EU-RoHS以外)，请与我们联系。
编带及成形细节请参考卷末附录C。

■二次加工对应表

型号	轴向编带				成型编带			VT径向编带			GT径向编带		L成形 ^{※2}							U成形		M成形 ^{※2}					N成形 ^{※2}						
	T26	T52	T521	T631	L52	L521	L631	VTP	VTE	VTF	GT	GT4	L10A	L12.5A	L15A	L20A	L25A	L30A	L35A	U	UCL	M10	M12.5	M15	M20	M26	M30	N14.5	N17	N20			
MOS(X)1/2C	○	○	—	—	—	—	—	○	○	—	—	—	—	—	—	—	—	—	—	—	—	—	—	—	—	—	—	—	—	—	—	—	
MOS(X)1C	—	—	—	—	—	—	—	—	—	—	—	—	—	—	—	—	—	—	—	—	—	—	—	—	—	—	—	—	—	—	—	—	
MOS(X)2C	—	○	○	—	—	—	—	—	—	—	—	—	—	—	—	—	—	—	—	—	—	—	—	—	—	—	—	—	—	—	—	—	
MOS(X)3C	—	—	○	○	—	—	—	—	—	—	—	—	—	—	—	—	—	—	—	—	—	—	—	—	—	—	—	—	—	—	—	—	—
MOS(X)5C	—	—	—	—	—	—	—	—	—	—	—	—	—	—	—	—	—	—	—	—	—	—	—	—	—	—	—	—	—	—	—	—	—

※2 请参照P168,169二次加工。

■额定值

型号	额定功率	电阻值范围(Ω)			电阻温度系数(×10 ⁻⁶ /K)	最高使用电压	最高过载电压	耐电压	编带和包装数量/AMMO包装(pcs)				
		F:±1%(E24·E96) ^{※3}	G:±2%(E24) ^{※3}	J:±5%(E24)					T26A	T52A	T521A	T631A	
MOS1/2C	0.5W	10~47k	10~47k	10~47k	±300	$E=\sqrt{P \times R}$ (V)	600V	400V	2,000	2,000	—	—	
MOS1C	1W	10~68k	10~68k	10~100k				10~100k	500V	—	2,000	—	—
MOS2C	2W	10~100k	—						—	1,000	1,000	—	—
MOS3C	3W	—	—	—				500	1,000	—	—		
MOS5C	5W	—	—	—		800V	—	—	—	—			
MOSX1/2C	0.5W	1.0~9.1	0.22~9.1	0.1~9.1		$E=\sqrt{P \times R}$ (V)	E×2.5 (V)	400V	2,000	2,000	—	—	
MOSX1C	1W							—	2,000	—	—		
MOSX2C	2W							—	1,000	1,000	—		
MOSX3C	3W							—	—	500	1,000		
MOSX5C	5W	—	—	—		800V	—	—	—	—			

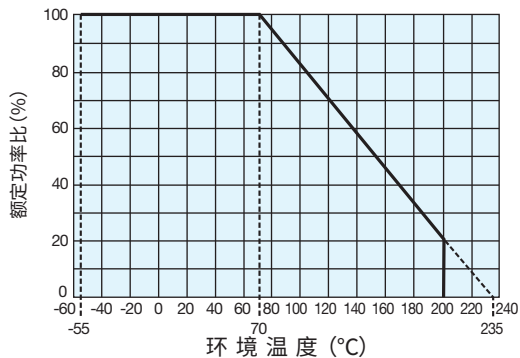
※3 如果需要F级、G级产品目录范围以外的电阻值，请与我们联系。

额定环境温度：+70°C

使用温度范围：-55°C ~ +200°C

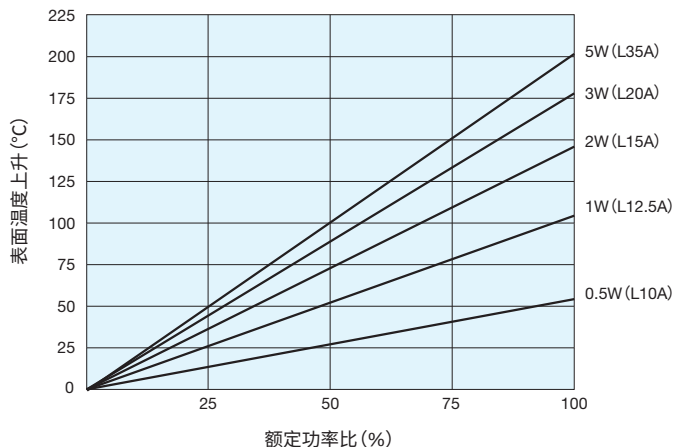
额定电压 = √(额定功率 × 公称电阻值) 所算出的值 / 表中最高使用电压两者中小的值为额定电压。

■功率降额曲线



在环境温度70°C以上使用时，应按照上图功率降额曲线，减小额定功率。

■表面温度上升



■性能

试验项目	达标值 $\Delta R \pm (\% + 0.05\Omega)$		试验方法
	保证值	代表值	
电阻值	在规定的允许偏差内	—	测定位置应距离主体10mm±1mm
电阻温度系数	在规定的允许偏差内	—	+25°C/+125°C
过载(短时间)	$\pm (2\% + 0.1\Omega)$	1	额定电压×2.5倍施加5秒钟
耐焊接热	1	0.5	260°C±5°C、10s±1s、350°C±10°C、3.5s±0.5s
端子强度	不应出现导线外露，端子松弛的情况。	—	360°扭转、5次
温度突变	1	0.5	-55°C (30min.) / +155°C (30min.) 5 cycles
耐湿负荷	$\pm (5\% + 0.1\Omega)$	2.5	40°C±2°C、90%~95%RH、1000h 1.5小时ON、0.5小时OFF的周期
在70°C时的耐久性	$\pm (5\% + 0.1\Omega)$	2.5	70°C±2°C、1000h 1.5小时ON、0.5小时OFF的周期
耐溶剂性	应当外观无异常，表示可以容易地辨认。	—	进行2分钟的异丙醇超声波清洗 输出：0.3W/cm²，频率：28kHz，温度：35°C±5°C
阻燃性	应当不会燃烧也不会自燃。	—	耐火性：将本产品在试验中燃烧15秒，取出15秒，循环5次 过载阻燃性：使用相当于额定功率的2倍，4倍，8倍，16倍，32倍的AC电压，各施加在本产品上1分钟，每次直至断路。 但是，请勿施加最高使用电压4倍以上的电压。

■使用注意事项

- 外观颜色、标示及外形尺寸因生产据点而异，请确认产品规格书。
- 由于包装涂层是阻燃性特种涂料，对外部冲击比较脆弱，使用时应注意。清洗应控制在最小限度。刚刚清洗好以后的涂层比较脆弱，在产品完全干燥之前，请勿对涂层施加外力。产品干燥后，涂层将恢复原有强度，请注意在洗净后的20分钟内，勿对电阻器的涂层施加外力。特别不要进行基板的堆叠等。

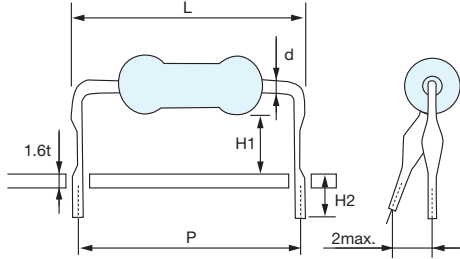
POWER TYPE

MOS 小型氧化金属膜固定电阻器 Fixed Metal Oxide Film Resistors (Small type)

MOSX 小型金属膜固定电阻器 Fixed Metal Film Resistors (Small type)

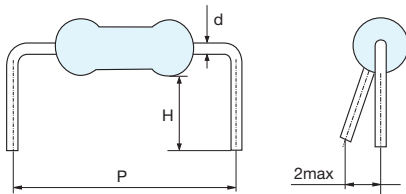
■二次加工 (mm)

L成形



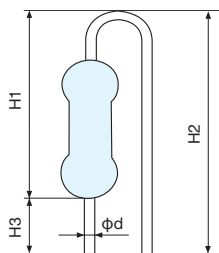
型号 MOS MOSX	P±1	H ₁ ±1	H ₂ ±1	d (公称值)	L max.	基板孔径
1/2CL10A	10.0	5.3	4.0	0.6	17.5	φ0.8
1CL12.5A	12.5	7.0				
1CL15A	15.0	6.5		0.8	17.5	φ1.0
2CL15A		7.0				
2CL15F	4.5					
2CL20A	20.0	9.0				
2CL20D		4.8				
3CL20A		8.0				
3CL20C		10.0				
3CL20T	4.0					
3CL25A	25.0	7.0				
3CL30A	30.0	7.0				
5CL30A		8.5				
5CL35A	35.0	5.5				

M成形



型号 MOS MOSX	P±1	H±1	d (公称值)	基板孔径
1/2CM10C	10.0	3.5	0.6	φ0.8
1/2CM10F	10.0	5.0	0.6	
1CM12.5C	12.5	3.5	0.8	φ1.0
1CM12.5D	12.5	4.0	0.8	
1CM15F	15.0	5.0	0.8	
1CM15J	15.0	6.3	0.8	
1CM15S	15.0	11.0	0.8	
2CM15C	15.0	3.5	0.8	
2CM15E	15.0	4.5	0.8	
2CM20D	20.0	4.0	0.8	
2CM20U	20.0	13.5	0.8	
3CM20E	20.0	4.6	0.8	
3CM26E	26.0	4.7	0.8	
5CM30U	30.0	13.0	0.8	

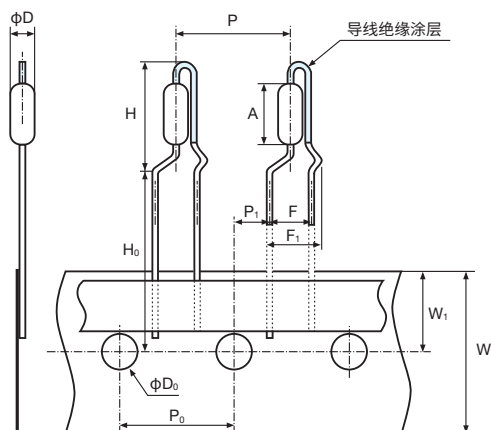
UCL成形



型号 MOS MOSX	H ₁ ±1	H ₂ ±1	H ₃ ±1	d (公称值)	基板插入节距	基板孔径
1CUCL	13.0	17.0max.	3.5	0.8	5.0	φ1.0
2CUCL	14.5	18.5max.	3.5			
3CUCL	20.0max.	22.0	4.0			

■二次加工 (mm)

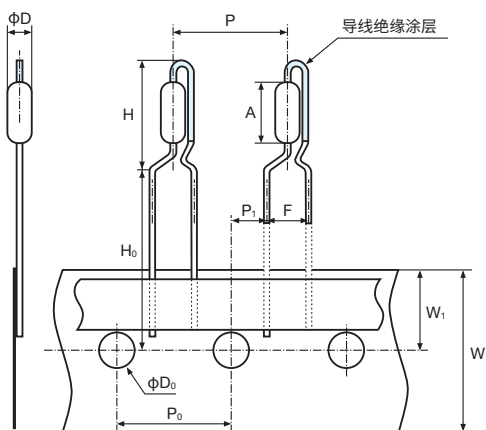
VTF径向编带



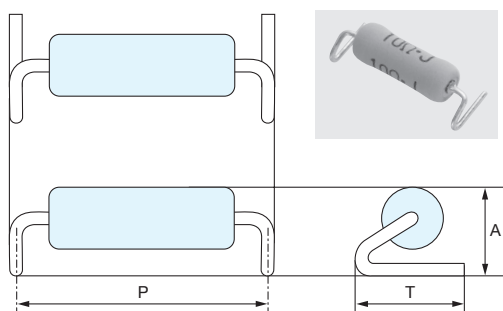
品种	MOS/MOSX			
额定值	1/2C	1C	2C	2C
型号	VTP	VTP	VTP	VTF
A	6.2±0.5	9.0±1.0	12.0±1.0	12.0±1.0
ϕD	2.5±0.5	3.0±0.5	4.0±0.5	4.0±0.5
d (公称值)	0.6		0.65	0.8
F	5.0±0.5			
F ₁				7.3max.
H	13max.	16max.	22.5max.	22.5max.
H ₀	16+1.0/-0			
P	12.7±1.0			
P ₀	12.7±0.3			
P ₁	3.85±0.7			
W	18.0±0.5			
W ₁	9.0±0.5			
ϕD ₀	4.0±0.2			
基板孔径	ϕ0.8			ϕ1.0

- 导线绝缘涂层颜色: 绿色
- 基板插入节距: 5.0mm

VTP径向编带



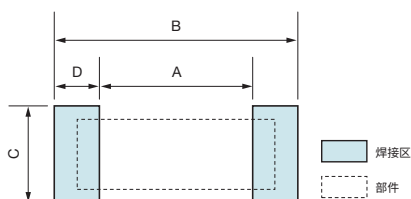
N成形



品种	MOS/MOSX		
额定值	1C	2C	3C
型号	N14.5TEB	N17TEB	N20TEG
P±1	14.5	17.0	20.0
T±0.5	5.0	6.0	7.5±1.0
A±0.5	4.8	5.8	6.5
d (公称值)	0.8	0.8	0.8

- 需要使用专用喷嘴。使用时请咨询。

推荐焊盘尺寸



品种	MOS/MOSX		
额定值	1C	2C	3C
型号	N14.5TEB	N17TEB	N20TEG
A	12.5	14.6	17.6
B	16.5	19.4	22.4
C	7.0	8.0	9.5
D	2.0	2.4	2.4

- 包装规格请参照附录。

可根据客户的需求提出各种导线成形方案。
欢迎咨询。