



认证号: E133481



认证号: R50316277



认证号: CQC09002033393



特性

- 采用分叉触点形式
- 高切换容量60W, 125VA
- DIP结构, 与标准16脚IC插座匹配
- 塑封结构, 适用于波峰焊和浸渍清洗

RoHS compliant

触点参数

触点形式	2Z
接触电阻 ⁽¹⁾	≤100mΩ (10mA 30mVDC)
触点材料	AgNi+镀金
触点负载(阻性)	1A 125VAC, 2A 30VDC
最大切换电压	240VAC / 120VDC
最大切换电流	2A
最大切换功率	125VA / 60W
最小应用负载 ⁽²⁾	10mV 10μA
机械耐久性	1 × 10 ⁸ 次
电耐久性 ⁽³⁾	1 × 10 ⁶ 次 (1A 125VAC, 阻性负载, 85°C, 1s通9s断)

备注: (1) 上述值为初始值;

(2) 最小应用负载是参考值。该参考值会根据通断频率、环境条件期望的接触电阻和可靠性等的不同而改变, 因此请在使用前用实际负载进行确认试验;

(3) 电耐久性是采用其中的一组转换触点进行测试的数据。

线圈参数

额定线圈功率	标准型: 约280mW~580mW
	灵敏型: 约200mW
	高灵敏型: 约150mW
线圈温升	≤65K

安全认证

UL/CUL	2A 30VDC
	1A 125VAC
TÜV	2A 30VDC
	1A 125VAC

备注: (1) 表中未注明温度的负载, 均指环境温度为85°C;

(2) 以上仅列出了该产品认证的部分典型负载, 每个负载的详细测试条件不同, 因此电耐久性次数不一样, 如需了解详细情况, 请与我司联系。

性能参数

绝缘电阻	1000MΩ (500VDC)
介质耐压	线圈与触点间 1500VAC 1 min
	断开触点间 M, S型: 1000VAC 1min H型: 750VAC 1min
动作时间(额定电压下)	≤7ms
释放时间(额定电压下)	≤4ms
温度范围	-40°C ~ 85°C
湿度	5% ~ 85% RH
振动	10Hz ~ 55Hz 1.5mm 双振幅
冲击	稳定性 196m/s ²
	强度 980m/s ²
引出端形式	印制板式 (DIP)
重量	约5g
封装方式	塑封型

备注: (1) 上述值均为初始值。

线圈规格表

23°C

标准型

规格代号	线圈电压 VDC ⁽¹⁾	初始动作电压 VDC ⁽¹⁾	初始释放电压 VDC	最大电压 VDC ⁽⁴⁾	线圈电阻 Ω
003-M	3	≤2.25	≥0.3	4.5	30 x (1±10%)
005-M	5	≤3.75	≥0.5	8.0	90 x (1±10%)
006-M	6	≤4.50	≥0.6	10.0	130 x (1±10%)
009-M	9	≤6.80	≥0.9	14.5	280 x (1±10%)
012-M	12	≤9.00	≥1.2	18.5	450 x (1±10%)
015-M	15	≤11.3	≥1.5	22.0	625 x (1±10%)
024-M	24	≤18.0	≥2.4	35.5	1600 x (1±10%)
048-M	48	≤36.0	≥4.8	56.0	4000 x (1±10%)



宏发继电器

ISO9001、IATF16949、ISO14001、OHSAS18001、IECQC QC 080000 认证企业

2023 Rev. 1.00

线圈规格表

23°C

灵敏型

规格代号	线圈电压 VDC ⁽¹⁾	初始动作电压 VDC ⁽¹⁾	初始释放电压 VDC	最大电压 VDC ⁽⁴⁾	线圈电阻 Ω
003-S	3	≤2.25	≥0.3	6	45 x (1±10%)
005-S	5	≤3.75	≥0.5	10	125 x (1±10%)
006-S	6	≤4.50	≥0.6	12	180 x (1±10%)
009-S	9	≤6.80	≥0.9	18	405 x (1±10%)
012-S	12	≤9.00	≥1.2	24	720 x (1±10%)
015-S	15	≤11.3	≥1.5	30	1125 x (1±10%)
024-S	24	≤18.0	≥2.4	48	2880 x (1±10%)

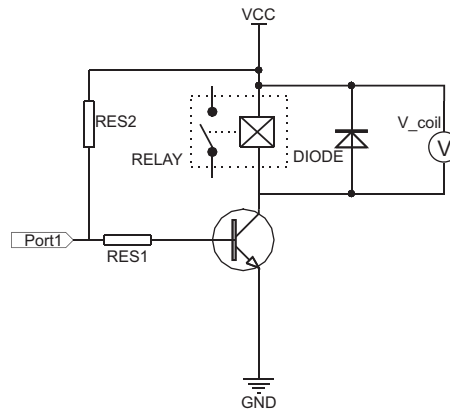
高灵敏型 (150mW)

规格代号	线圈电压 VDC ⁽¹⁾	初始动作电压 VDC ⁽¹⁾	初始释放电压 VDC	最大电压 VDC ⁽⁴⁾	线圈电阻 Ω
003-H	3	≤2.4	≥0.3	7.0	60 x (1±10%)
005-H	5	≤4.0	≥0.5	11.5	167 x (1±10%)
006-H	6	≤4.8	≥0.6	13.8	240 x (1±10%)
009-H	9	≤7.2	≥0.9	20.8	540 x (1±10%)
012-H	12	≤9.6	≥1.2	27.7	960 x (1±10%)
015-H	15	≤12.0	≥1.5	34.6	1500 x (1±10%)
024-H	24	≤19.2	≥2.4	55.2	3840 x (1±10%)

备注: (1)上述值为初始值;

(2)给继电器线圈两端施加额定电压是使继电器正常工作的基础,使用前请确认施加到继电器线圈两端的电压是否达到额定电压;

下图为单稳态规格的典型线圈驱动电路原理示意图,其中V_{coil}即为继电器线圈的额定电压:



(3)为补偿晶体管的压降,当晶体管供电电源电压为5V时,建议选用4.5V规格继电器,3V时选用2.4V规格继电器;

(4)对于单稳态继电器,在继电器可靠动作以后,若需降压保持,请确保保持电压的有效值不低于额定电压的60%;

(5)最大电压是指继电器线圈在短时间内能承受的最大过电压值;

(6)当用户有不同于上述参数的特殊要求时,可协商订货;

(7)继电器在动作或释放过程中,存在触点压力变化、触点抖动和接触不稳定等阶段,当线圈上施加的电压是逐渐变化时,会使这一不稳定阶段的时间变长,影响继电器的使用寿命。为了尽量减少这种情况对继电器的影响,请尽量使用阶跃电压(采用开关电路)给线圈供电。

订货标记示例

HFD27 /		012	-S	(XXX)
继电器型号				
线圈电压	3, 5, 6, 9, 12, 15, 24, 48VDC ⁽¹⁾			
线圈功耗	M: 标准型 (280mW~580mW)	S: 灵敏型 (200mW)	H: 高灵敏型 (150mW)	
特性号 ⁽²⁾	XXX: 客户特殊要求	无: 标准型		

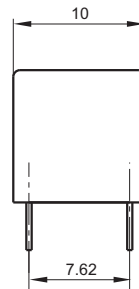
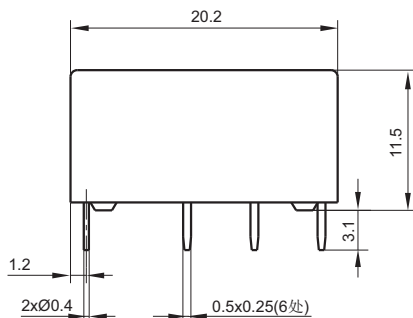
备注: (1) 48VDC线圈电压规格仅适用于标准型线圈规格;

(2) 客户特殊要求由我司评审后,按特性号的形式标识。例如:(131)表示单稳态或单线圈磁保持产品的触点与线圈间介质耐压为3000VAC 1min;

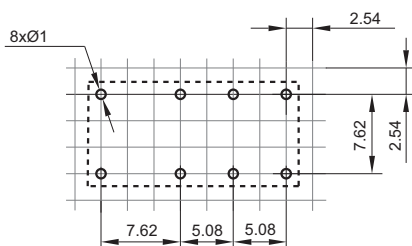
(3) 该产品型管包装的标准尺寸为527mm;

(4) 对于需要符合“IEC 60079系列”防爆要求的产品,下单时请在型号规格后备注[Ex],我会在产品外壳加印“Ex”标识加以区分。因不是所有规格产品都具有防爆认证,有需要时请与我司联系,以便确定合适的产品。

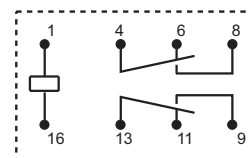
外形图



安装孔尺寸
(底视图)



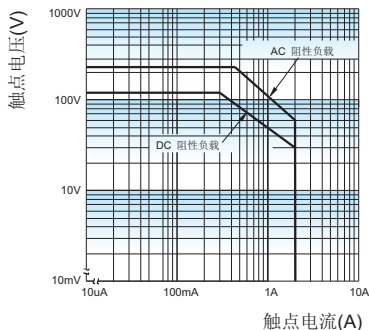
接线图
(底视图)



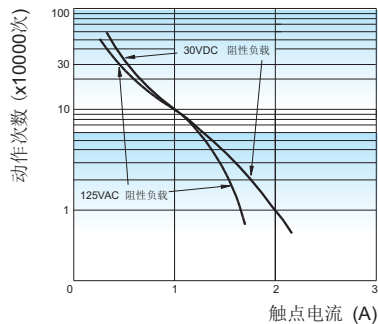
- 备注: (1) 产品外形图的引脚标注尺寸为沾锡前尺寸(沾锡后会变大), 安装孔尺寸为推荐的PCB板孔的设计尺寸, 具体PCB板孔设计尺寸可根据产品实物进行测绘、调整;
 (2) 产品部分外形尺寸未注尺寸公差, 当外形尺寸 $\leq 1\text{mm}$, 公差为 $\pm 0.2\text{mm}$; 当外形尺寸在 $(1 \sim 5)\text{mm}$ 之间时, 公差为 $\pm 0.3\text{mm}$; 当外形尺寸 $> 5\text{mm}$, 公差为 $\pm 0.4\text{mm}$;
 (3) 安装孔尺寸中未注尺寸公差为 $\pm 0.1\text{mm}$;
 (4) 网格宽度为 2.54mm 。

性能曲线图

最大切换功率



电耐久性曲线



测试条件:
阻性负载, 85°C, 1s通9s断。

性能曲线图

- 注意事项:
- (1) 避免在强磁场条件下使用本继电器，外界强磁场会造成继电器动作和释放等参数发生变化；
 - (2) 继电器动作电压、释放电压(复归电压)均为标准条件(23°C)下测试的初始值，考虑到环境温度、线圈温升(如热启动)、电压波动等的影响，为了保证安全余量，给继电器线圈两端施加额定电压是使继电器正常工作的基础，使用前请确认施加到继电器线圈两端的电压是否达到额定电压；对于磁保持继电器，为了确保其动作或复归，施加到继电器线圈两端的额定电压的脉冲宽度必须达到动作或复归时间的5倍以上；
 - (3) 对于单稳态继电器，在继电器可靠动作以后，若需降压保持，请确保保持电压的有效值不低于额定电压的60%；
 - (4) 继电器被跌落或超过冲击条件时，有可能会损坏；
 - (5) 直插式继电器焊接方式请采用波峰焊或手工焊接，若需回流焊，请与我司确认可行性；
 - (6) 当继电器装入PCB板焊接后，如需进行整体清洗或表面处理，请与我司联系，以便商定合适的焊接条件、合适的产品规格；
 - (7) 对于塑封型产品，在焊接完成后，应将继电器自然冷却到40°C以下，再进行清洗、表面处理等后处理，其中，清洗液、表面处理剂的温度也应控制在40°C以下。清洗时，避免使用超声波清洗，避免使用汽油、三氯乙烷、氟里昂等对继电器结构件和环境有影响的清洗液；
 - (8) 继电器用于长期连续通电的回路时，由于线圈自身发热会促使线圈绝缘材料老化；因此，请尽量不要将继电器线圈接地以降低电蚀风险，同时请设计师适当的安全电路以防止断线造成损失；
 - (9) 请确保在继电器周围不存在硅系物质(如硅橡胶、硅油、硅系涂料剂、硅填充剂等)，由于它们会产生含硅的挥发气体，可能导致硅附着于继电器触点上引起接触不良；
 - (10) 其余推荐的使用、存储和运输条件，请参考《继电器术语解释和选用指南》；
 - (11) 继电器在动作或释放过程中，存在触点压力变化、触点抖动和接触不稳定等阶段，当线圈上施加的电压是逐渐变化时，会使这一不稳定阶段的时间变长，影响继电器的使用寿命。为了尽量减少这种情况对继电器的影响，请尽量使用阶跃电压（采用开关电路）给线圈供电。

声明:

本产品规格书仅供客户使用时参考，其中未明确规定的要求条件，详见“继电器术语解释及使用指南”。若有更改，恕不另行通知。

对宏发而言，不可能评定继电器在每个具体应用领域的所有性能参数要求，因而客户应根据具体的使用条件选择与之相匹配的产品，若有疑问，请与宏发联系以便获取更多的技术支持。但产品选型责任仅由客户负责。

© 厦门宏发电声股份有限公司版权所有，本公司保留所有权利。