

产品概述

LM321系列具有1MHz的高增益带宽积，压摆率为 $0.2\text{V}/\mu\text{s}$ ，在5V供电时静态电流仅为 $590\mu\text{A}$ 。LM321旨在提供高电压和低噪声的最佳性能系统。该芯片能够在单电源与双电源应用中工作，它也能舒适地驱动大的容性负载。

LM321为SOT-23-5封装，是一款宽供电范围的高性能运算放大器，可在不牺牲电路板空间的情况下，满足各种电路应用。

产品特点

- 内部频率补偿，直流电压增益高(85dB)
- 单位增益频带宽(1MHz)
- 低功耗电流($590\mu\text{A}$)
- 低输入偏置电流(45nA)
- 宽电源输入($+3\text{V}\sim 30\text{V}$)
- 低输入失调电压和失调电流
- 共模输入电压范围宽
- 差模输入电压范围宽
- 稳定高电容负载

产品用途

- 充电器
- 电源适配器
- 传感器放大器
- 压电传感器放大器
- 医疗仪器
- 移动通信设备
- 音频放大器输出
- 便携式系统
- DC增益部件

订购信息

产品型号	封装	包装
LM321	SOT-23-5	3000/盘

内部原理框图

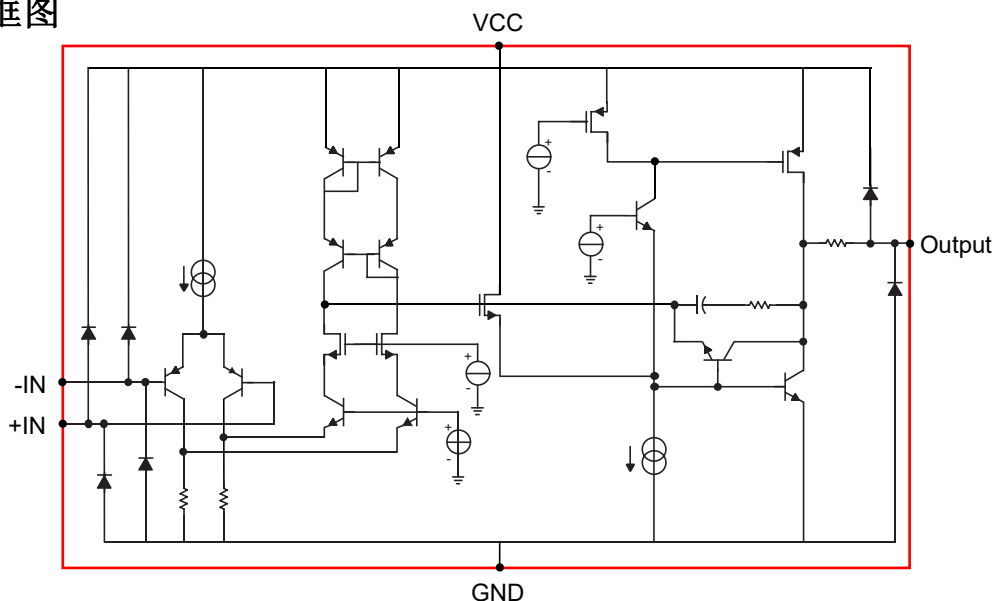


图1 LM321内部原理框图

引脚定义图

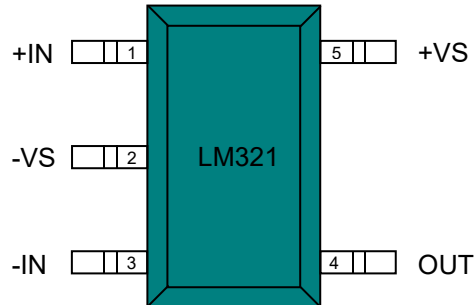
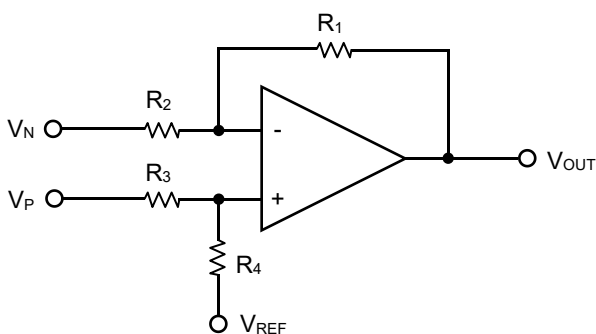


图2 LM321引脚定义图

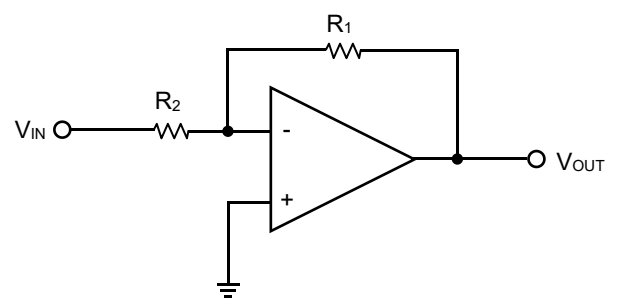
引脚描述

引脚号	符号	引脚描述
1	+IN	同向输入端
2	-VS	电源负
3	-IN	反向输入端
4	OUT	输出端
5	+VS	电源正

典型应用电路

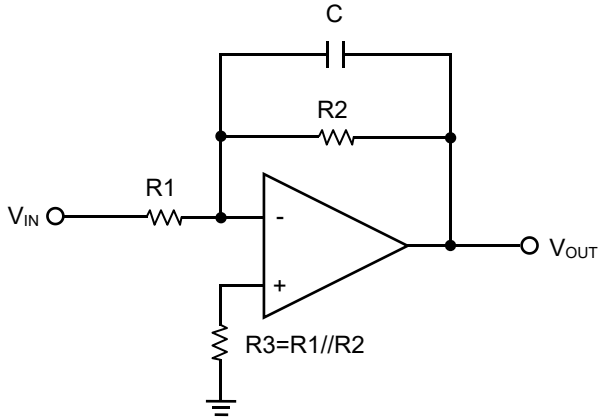


差分放大器

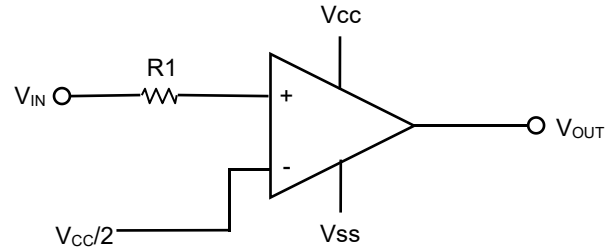


反向放大器

典型应用电路（续上）



低通滤波器



电压比较器

绝对最大额定值

参数	符号	最大额定值	单位
电源电压	V_{DD}	± 15 or $+30$	V
差分输入电压	$V_{I(DIFF)}$	30	V
储存温度	T_S	$-65 \sim +150$	$^{\circ}\text{C}$
节点温度	T_J	150	$^{\circ}\text{C}$
焊接温度	T_L	260(10秒内)	$^{\circ}\text{C}$

注：各项参数若超出“绝对最大值”的范围，将有可能对芯片造成永久性损伤。以上给出的仅是极限范围，在这样的极限条件下工作，芯片的技术指标将得不到保证。长期工作在“绝对最大值”附近，会影响芯片的可靠性。

推荐工作条件

参数	符号	数值	单位
工作电压	V_{DD}	$\pm 1.5 \sim \pm 15$ or $+3 \sim +30$	V
工作温度	T_{opr}	$-25 \sim +85$	$^{\circ}\text{C}$

电气特性

 (除非另有说明, 否则 $V_S=+14V, T_A=25^{\circ}C, R_L=100K\Omega$ to $V_S/2, V_{OUT}=V_S/2$)

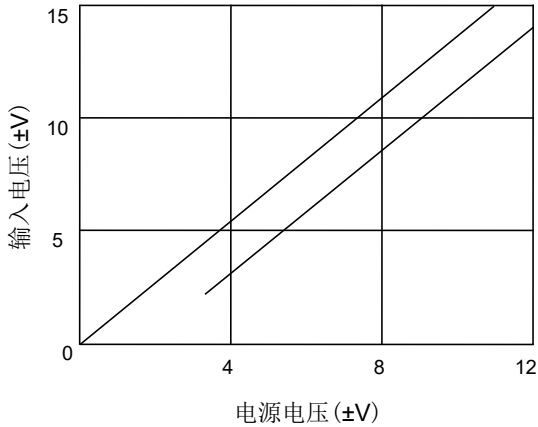
参数	符号	测试条件	最小值	典型值	最大值	单位
输入失调电压	V_{OS}	$V_{CM}=V_S/2$	± 1	5	± 7	mV
输入偏置电流	I_B	-	45	-	-	nA
输入失调电流	I_{OS}	-	5	-	-	nA
共模输入电压范围	V_{CM}	$V_S=5.5V$	-0.1	-	4	V
共模抑制比	CMRR	$V_{CM} = 0.1V$ to $V_S = -1.5V$	70	90	-	dB
开环电压增益	A_{OL}	$R_L=5K\Omega, V_{OUT}=1V\sim 11V$	85	100	-	dB
输入失调电压温度系数	$\Delta V_{OS}/\Delta T$	-	-	7	-	$\mu V/^{\circ}C$
输出电压范围	V_{OH}	$R_L=2K\Omega$ (比较器应用输出高)	-	12.6	-	V
	V_{OL}	$R_L=2K\Omega$ (比较器应用输出低)	-	28	-	mV
	V_{OH}	$R_L=10K\Omega$ (比较器应用输出高)	-	12.8	-	V
	V_{OL}	$R_L=10K\Omega$ (比较器应用输出低)	-	30	-	mV
输出电流	I_{SOURCE}	$R_L=10\Omega$ to $-V_S$	25	-	60	mA
	I_{SINK}		25	-	60	
工作电压范围	-	-	3	-	30	V
电源抑制比	PSRR	$V_S=+5V\sim +30V, V_{CM}=0.5V$	70	-	100	dB
静态电流	I_Q	$V_S = 30V, R_L=\infty$	0.74	-	2.5	mA
单位增益带宽	GBP	$R_L=100K\Omega, C_L=100pF$	-	1	-	MHz
压摆率	SR	$A_v=1, V_{OUT}=2V$	-	0.2	-	$V/\mu s$
过载恢复时间	-	$V_{IN} \cdot G_{ain} > V_S$	-	5	-	μs
输入电压噪声	-	$f=0.1Hz\sim 10Hz$	-	10	-	nv/\sqrt{Hz}
输入电源噪声密度	e_n	$f=1KHz$	-	50	-	nv/\sqrt{Hz}

 注: I_{SOURCE} 表示拉电流, I_{SINK} 表示灌电流

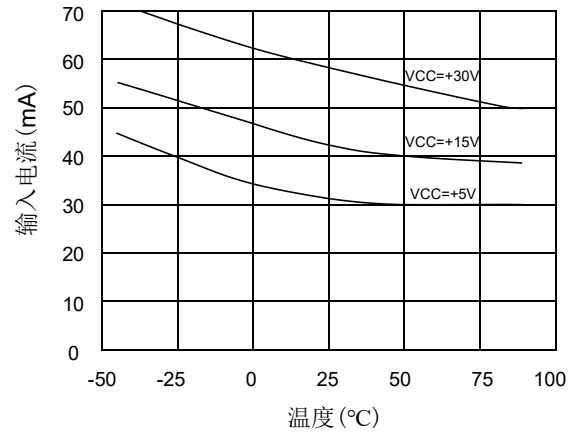
典型性能特征

(除非另有说明, 否则 $V_S=+5V, T_A=25^{\circ}C, R_L=100K\Omega$ to $V_{DD}/2, V_{OUT}=V_S/2$)

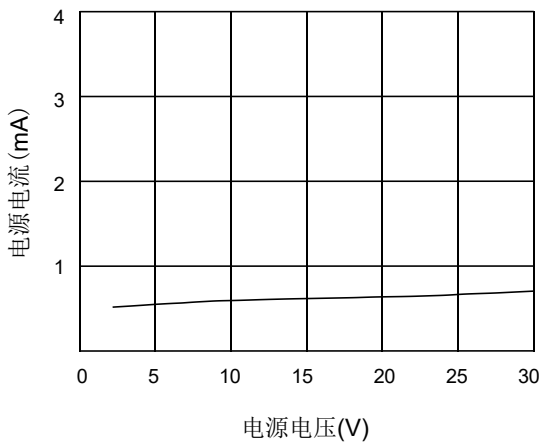
输入电压VS电源电压



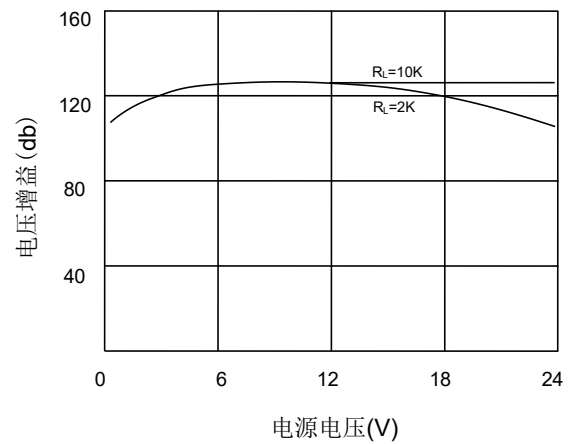
输入电流VS温度



电源电流VS电源电压



电压增益VS电源电压



应用信息

1. 驱动电容负载

在单位增益情况下LM321可以直接驱动250pF的电容负载而不导致振荡。单位增益跟随器是带电容负载时最敏感的电路结构。直接驱动电容负载会使得相位裕度减小，产生振铃甚至发生振荡。实际应用中驱动电容负载需要更好的驱动电路结构，常见的用法如图3所示，在运放结构和负载电容之间增加一个隔离电阻。隔离电阻 R_{ISO} 和负载电容 C_L 产生了一个零点,可以提高系统的稳定性。隔离电阻 R_{ISO} 越大， V_{OUT} 越系统越稳定。注意，这种方法会导致增益减小，因为 R_{ISO} 对于负载电阻 R_{LOAD} 会启动电压分隔得作用。

图4提供了一个改进的电路结构，它可以产生较好的直流精度和交流稳定性。通过将输出和反向端连接起来， R_F 可以使直流工作点更加精确。 C_F 和 R_{ISO} 抵消了负载电容导致的相位裕度减小，通过将输出端的高频信号反馈到运放的反向输入端，从而保证了整个环路系统的相位裕度。

对于跟随器以外的其他电路结构，有另外两种方法来提高相位裕度：

1. 提高运放的闭环增益；
2. 增加一个电容与反馈电阻并联，以抵消运放反向输入端节点的寄生电容。

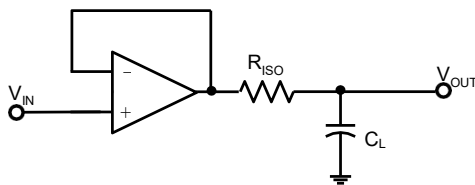


图3 驱动电容负载电路

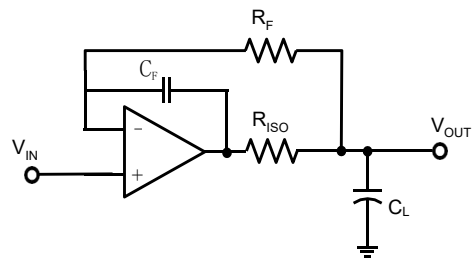


图4 驱动电容负载改进电路

2. 电源旁路电容

在放大器电路设计中干净、低噪声的电源非常重要，除了输入信号噪声外，电源也是通过 $+V_S$ 和 $-V_S$ 引脚成为放大器的重要噪声源之一。电源旁路是清除电源处噪声的有效方法，去耦电容的低阻抗接地路径会将噪声旁路到地。如图5，在应用中对于单电源系统，电源需要旁路电容耦合到地；对于双电源系统， $+V_S$ 和 $-V_S$ 都需要用旁路电容耦合到地。通常采用 $10\mu F$ 陶瓷电容与 $0.1\mu F/0.01\mu F$ 陶瓷电容并联，陶瓷电容应尽可能靠近 $+V_S$ 和 $-V_S$ 引脚。

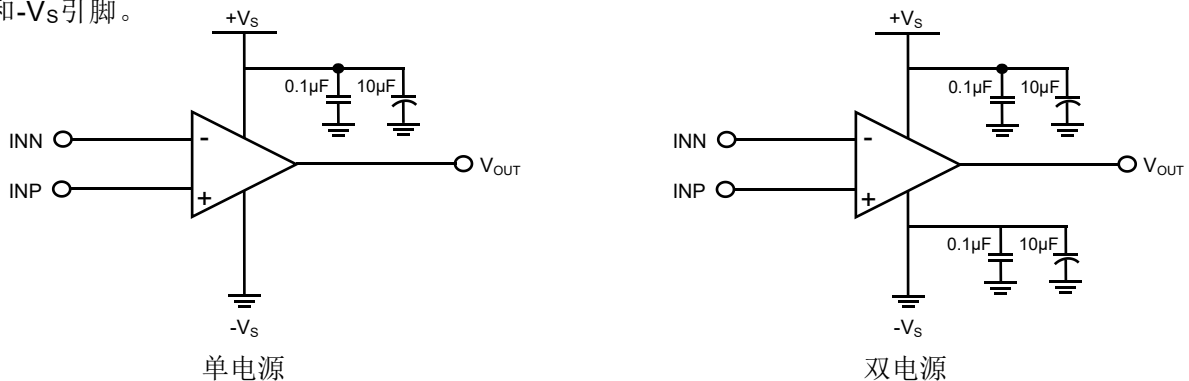
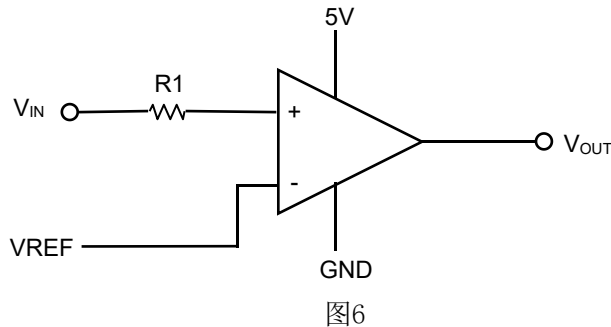


图5 电源旁路电容

3.输入输出

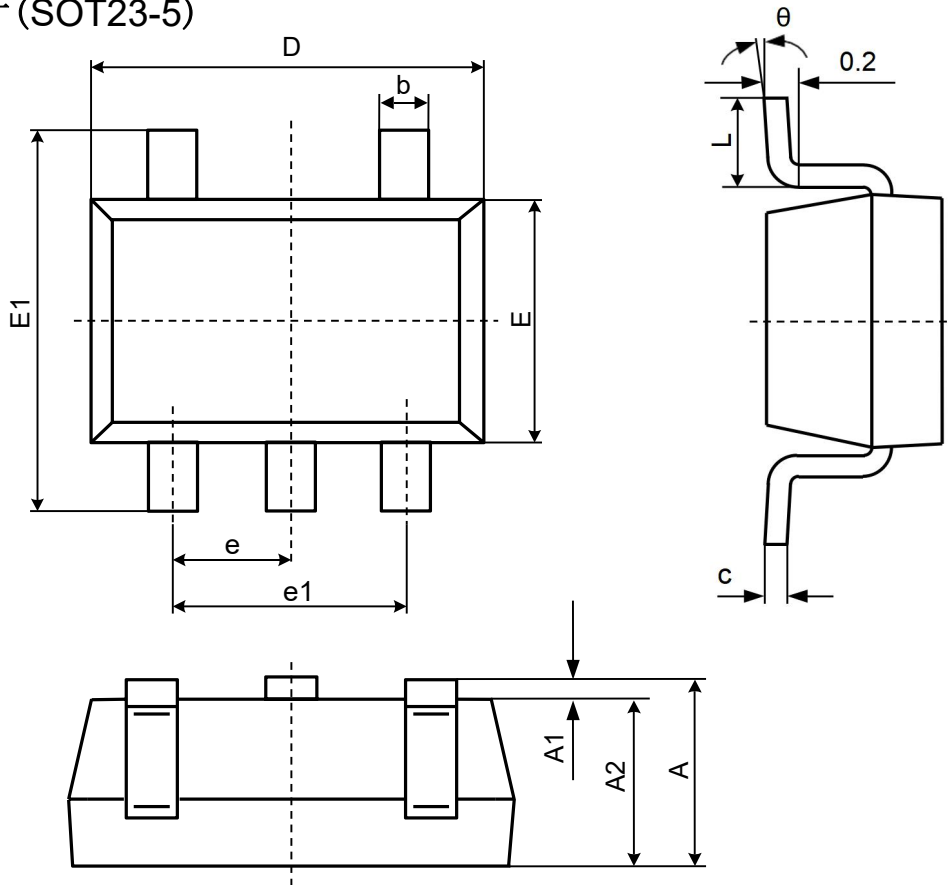
LM321是非轨到轨输入输出的运放放大器，所以在实际应用的时候一定要考虑运放输出的实际电压幅度，假如我们把LM321做为比较器来应用，用单电源5V供电(如图6)。那么我们在设计比较器的参考电压时就要注意了，一个是参考电压的最低可设置的电压值，另外一个就是参考电压可以设置的最高电压值。



(1)假如芯片的失调电压7mV，参考电压我们设置成4mV(作为运放的反向输入电压)，那么就算同向输入端没有输入电压，输出端输出的也是高电平(这里的高电平不是供电电压5V，而是电源电压5V减去内部晶体管的压差得到的值)，这样的结果就跟我们预想的设计不一样了。因为理想情况下反向输入端有输入电压，而同向输入端没有输入电压，输出端应该是输出低电平。所以我们在应用运放的时候一定要考虑运放的参数。

(2)另外如果我们把参考电压设置为4.0V(接反向输入端)，你会发现在同向输入加上3.5V的电压，输出端输出的是低电平，因为反向输入端电压大于同向输入端电压，所以输出的是低电平。但是当你在同向输入端输入一个4.4V的电压，你会发现输出端的电压并没有翻转，输出的还是低电平。按道理说同向输入端电压大于反向输入端电压，应该输出高电平才是。为什么出现这种情况呢？这个可以看一下运放的共模输入电压范围参数值。如果我们的参考电压超出了允许输入的共模电压范围值，那么做比较器应用时就会出现只能输出一种逻辑电平而不能翻转的情况。

封装尺寸(SOT23-5)



Symbol	Dimensions In Millimeters		Dimensions In Inches	
	Min	Max	Min	Max
A	1.050	1.250	0.041	0.049
A1	0.000	0.100	0.000	0.004
A2	1.050	1.150	0.041	0.045
b	0.300	0.500	0.012	0.020
c	0.100	0.200	0.004	0.008
D	2.820	3.020	0.111	0.119
E	1.500	1.700	0.059	0.067
E1	2.650	2.950	0.104	0.116
e	0.950(BSC)		0.037(BSC)	
e1	1.800	2.000	0.071	0.079
L	0.300	0.600	0.012	0.024
theta	0°	8°	0°	8°

声明: 在使用本产品之前建议仔细阅读本资料;

本资料中的信息如有变化, 恕不另行通知;

本资料仅供参考, 本公司不承担任何由此而引起的任何损失;

本公司也不承担任何在使用过程中引起的侵犯第三方专利或其它权利的责任。