

产品概述

LM4890S是适用于要求苛刻的移动电话和其他便携式通信设备的AB类音频功率放大器。在输入1KHz,5V工作电压时,最大驱动功率为1W(8Ω负载),音频范围内总谐波失真噪声小于1%(20Hz-20KHz);LM4890S应用电路简单,只需极少数外围器件,就能提供高品质的输出功率。LM4890S输出不需要外接耦合电容或上举电容,非常适合低电压、低功耗应用方案上使用。LM4890S可以通过控制进入休眠模式,从而降低功耗。LM4890S通过“开关/切换”抑制技术,杜绝了上电、掉电出现的噪声。LM4890S工作稳定,单位增益稳定,可以通过配置外围电阻调整放大器的电压增益,方便应用。

产品特点

- 输出功率高(8Ω负载, 1KHz频率)
- 输出功率: 1W(THD+N<10%)
- 上电、掉电的“啪嗒”声抑制能力好
- 不需要自举电容
- 单位增益稳定
- 掉电模式漏电流小(0.1μA典型)
- 宽工作电压(2.2V~5.5V)
- 外部增益可调
- 采用SOP-8/MSOP-8封装

产品用途

- 手机
- 掌上电脑、平板
- 便携式设备
- 智能语音模块
- 智能学习笔

订购信息

产品型号	封装	包装
LM4890S	MSOP-8	3000/盘
LM4890S	SOP-8	4000/盘

内部原理框图

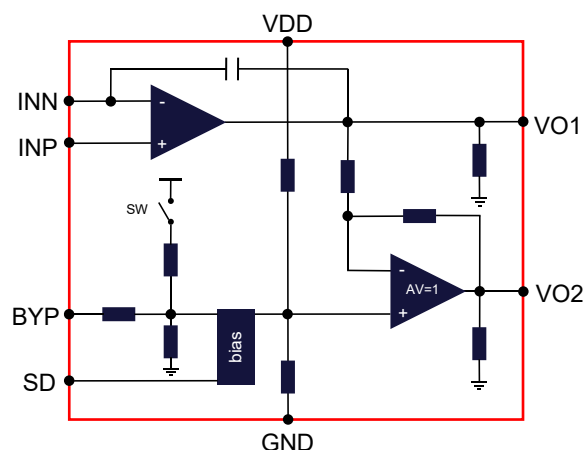


图1 LM4890S内部原理框图

引脚定义图

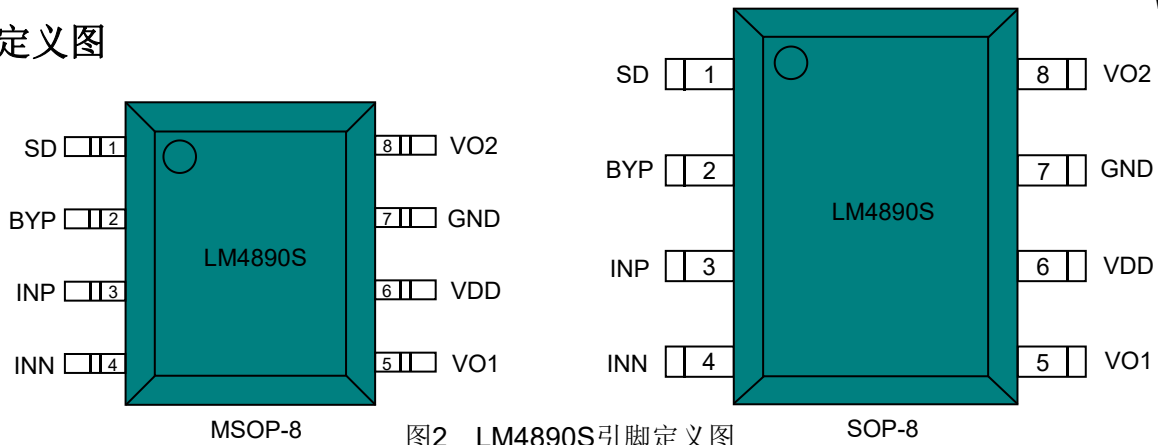


图2 LM4890S引脚定义图

引脚描述

引脚号	符号	引脚描述
1	SD(shutdown)	关断控制端(高电平芯片正常工作, 低电平芯片停止工作)
2	BYP(Bypass)	偏置电压输出端
3	INP	模拟输入同相端
4	INN	模拟输入反相端
5	VO1	模拟输出端1
6	VDD	电源正
7	GND	电源地
8	VO2	模拟输出端2

典型应用电路

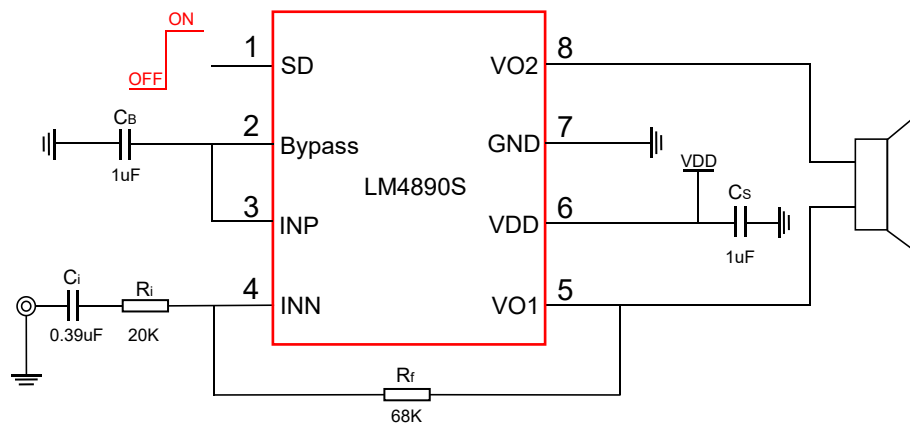


图3 LM4890S典型应用电路

注: 以上应用图中元件说明

 R_i : 与 R_f 一起设置闭环增益的输入电阻, 同时还与 C_i 形成了高通滤波器, 且 $f_c = 1/(2\pi R_i C_i)$ 。

 C_i : 输入耦合电容, 主要用于隔离运放输入端的直流电压, 同时还与输入电阻 R_i 构成高通滤波器, $f_c = 1/(2\pi R_i C_i)$ 。

 R_f : 与 R_i 共同设置闭环增益的反馈电阻。

 C_s : 提供电源滤波器的电源旁路电容, 参照“应用信息”部分设置和选取恰当的旁路电容。

 C_b : $V_{DD}/2$ 参考电压Bypass引脚的滤波电容, 参照“应用信息”部分设置和选取恰当的旁路电容

绝对最大额定值

参数	符号	最大额定值	单位
电源电压	V_{DD}	5.5	V
输入电压	V_{IN}	-0.3~VDD	V
人体模型静电电压	HBM ESD	2000	V
机器模型静电电压	MM ESD	250	V
储存温度	T_S	-60~150	°C
节点温度	T_J	150	°C
焊接温度	T_L	260(10秒内)	°C
热阻 θ_{JC}	θ_{JC} (MSOP)	35	°C/W
热阻 θ_{JA}	θ_{JA} (MSOP)	140	°C/W

注：各项参数若超出“绝对最大值”的范围，将有可能对芯片造成永久性损伤。以上给出的仅是极限范围，在这样的极限条件下工作，芯片的技术指标将得不到保证。长期工作在“绝对最大值”附近，会影响芯片的可靠性。

推荐工作条件

参数	符号	数值	单位
工作电压	V_{DD}	2.0~5.5	V
工作温度	T_{opr}	-40~85	°C

电气特性

(除非另有说明，否则 $V_{DD}=5V, T_A=25^{\circ}C$)

参数	符号	测试条件	最小值	典型值	最大值	单位
工作电压	V_{DD}	-	2.0	5	5.5	V
静态电流	I_{DD}	$V_{IN}=0V, I_o=0A$, 无负载	-	2.6	-	mA
		$V_{IN}=0V, I_o=0A$, 8 Ω 负载	-	3	-	
关断电流	I_{OFF}	-	-	0.1	-	μA
输出失调电压	V_{OS}	$V_{IN}=0V$	-	7	-	mV
输出到地电阻	$R_{OUT-GND}$	-	-	8.5	-	K Ω
电源抑制比	PSRR	$V_{ripple}=200mV_{PP}, f=217KHz$	-	85	-	dB
		$V_{ripple}=200mV_{PP}, f=1KHz$	-	90	-	
输出功率	P_o	THD+N=10%, $f=1KHz, R_L=8\Omega$	-	1	-	W
总谐波失真+噪声	THD+N	$P_o=0.4W_{rms}, f=1KHz$	-	1	-	%

应用信息

1. 桥式输出结构说明

由电路原理图可知，LM4890S芯片内部有两对放大器组成，第一个运放增益可在外部由 R_f 和 R_i 进行设置，第二个运放的增益由内部固定不变。图1所示前级运放的输出作为下级运放的输入，导致两级运放的输出信号大小保持一致，仅相位相差 180° 。因此，芯片的增益应为：

$$A_{VD}=2*(R_f/R_i)$$

当在输出端 V_{O1} 和 V_{O2} 之间接上不同的负载时，运放就建立了“桥式模式”。桥式模式工作方式与通常应用时负载一端接的单端模式不同。桥式运放在设计上也与单端模式有所差异，例如在对负载提供驱动能力上，其输出幅度是输入电压的两倍。从而，在相同条件下与单端模式相比可提供四倍的输出功率。这就在不限制电流和发音清晰的情况下提高了输出功率。

2. 功率损耗

功率损耗是在设计一个成功的运放（不管是桥式还是单端）时所主要关心的。桥式运放提升功率的一个直接的结果就是芯片内部功耗的增加。式（1）中示出了一个桥式运放在给定的电源电压下驱动一个指定的输出负载时的最大功耗。

$$P_{D_{MAX}}=4*(V_{DD})^2/(2\pi^2R_L) \quad (1)$$

因为LM4890S在同一个芯片封装中有两个运放工作，其内部最大功耗是单个运放的4倍。即使随着功耗的增加LM4890S也不需要散热片。从式（1）计算所得的最大功耗不能高于式（2）所得的功耗。

$$P_{D_{MAX}}=(T_{J_{MAX}}-T_A)/\theta_{JA} \quad (2)$$

对于LM4890S的表面级封装， $\theta_{JA}=190^\circ\text{C}/\text{W}$ ， $T_{J_{MAX}}=150^\circ\text{C}$ 。依赖于系统工作的环境温度 T_A ，式（2）可用于计算由芯片封装所能承受的内部最大功耗。如果式（1）的结果比式（2）大，此时就需要降低电源电压或者提高负载阻值。在5V电源和8 Ω 负载的典型应用下，没有其它因素影响最大结温，器件工作于最大功耗时最大的环境温度可接近68.5 $^\circ\text{C}$ 。由于功耗是输出功率的函数，因此如果典型工作时不工作在最大功率附近，故环境温度还可以适当提高。

3. 电源旁路

对于任何功放，恰当的电源旁路选择是低噪声性能和过高电源过滤至关重要的。Bypass和电源管脚电容的位置应尽量接近芯片。大的电源旁路电容的增加可以提升低频时的THD+N，这也应归咎于电容的增加提高了电源的稳定性。典型应用10 μF 和0.1 μF 的旁路电容于5V电源，来提高电源的稳定性，但不仅仅局限于LM4890S的电源旁路。旁路电容尤其是C的选择，依赖于低频 THD+N，系统成本和尺寸的折中考虑。

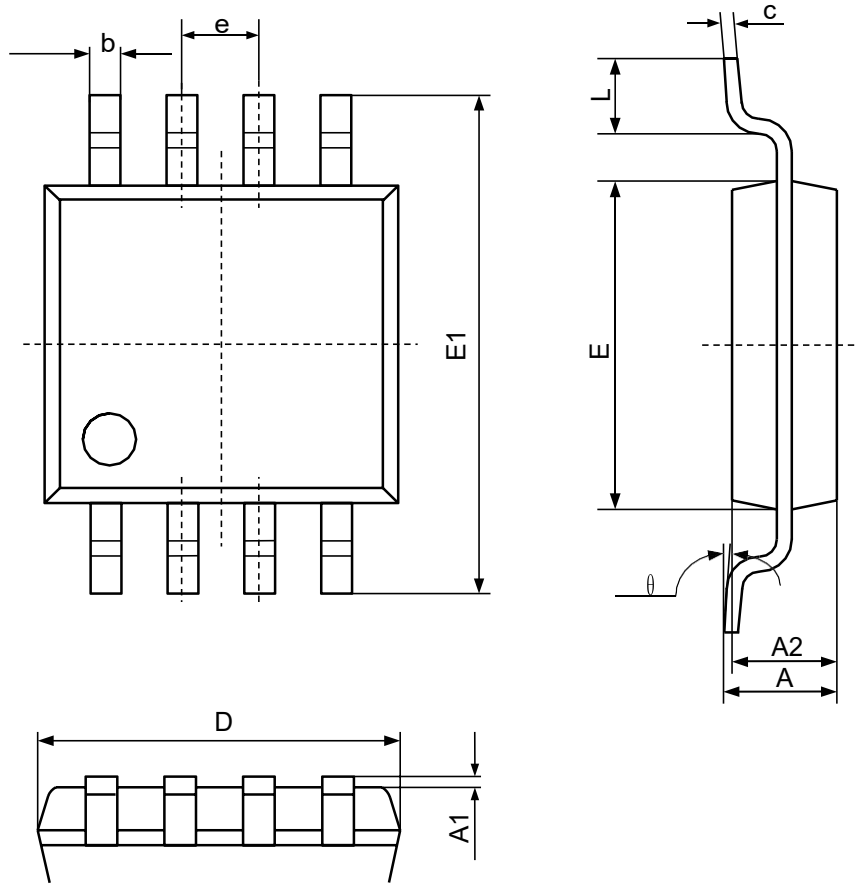
4. 休眠模式

为了减少功耗，在不使用放大器时，可以关闭放大器，LM4890S有休眠控制管脚，可以控制放大器是否工作。该控制管脚的电平必须要接满足接口要求的控制信号，否则芯片可能进入不定状态，而不能进入休眠模式，其功耗没有降低，达不到节电的目的。

5. 关断功能

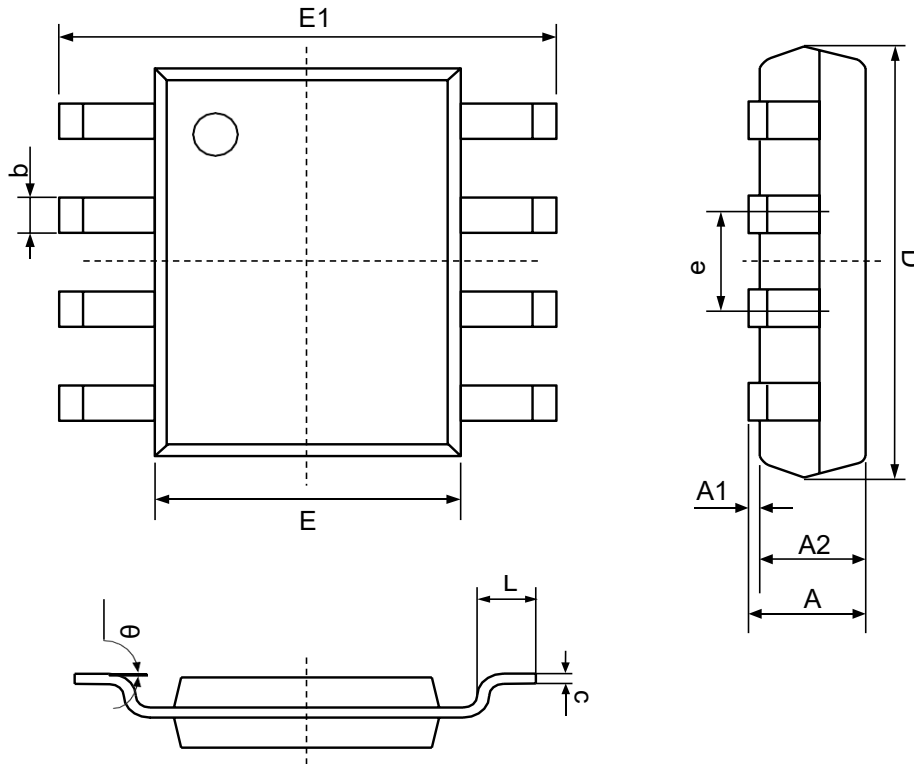
为了在不使用芯片时降低功耗，LM4890S带有 SHUTDOWN 引脚来关断运放的偏置电路。当逻辑低电平加于 SHUTDOWN 引脚上时，SHUTDOWN 就启动使运放关断，输出与扬声器立即断开。当 SHUTDOWN 引脚接地时，典型的关断静态电流为 $0.1\mu\text{A}$ 。在多数应用中，外部输入信号一般通过一个微处理器的管脚控制，它可以提供一个快速平滑的转换。另外一个方法是通过单极点、单向开关和一个下拉电阻实现。当电源电压作用于该引脚，也就是SHUTDOWN脚接到VDD，芯片可以正常工作；当信号 SHUTDOWN通过 $47\text{K}\Omega$ 的上拉电阻接到电源，将会使芯片开启。在LM4890S内部没有上拉电阻，故 SHUTDOWN引脚电压由外部设置，以防导致运放不能正常工作。LM4890S的SHUTDOWN引脚不要悬空，以免受到外部信号干扰导致功放开启或者关断。

封装尺寸 (MSOP-8)



Symbol	Dimensions In Millimeters		Dimensions In Inches	
	Min	Max	Min	Max
A	0.820	1.100	0.032	0.043
A1	0.020	0.150	0.001	0.006
A2	0.750	0.950	0.030	0.037
b	0.250	0.380	0.010	0.015
c	0.090	0.230	0.004	0.009
D	2.900	3.100	0.114	0.122
E	2.900	3.100	0.114	0.122
E1	4.750	5.050	0.187	0.199
e	0.650(BSC)		0.026(BSC)	
L	0.400	0.800	0.016	0.031
θ	0°	6°	0°	6°

封装尺寸 (SOP-8)



Symbol	Dimensions In Millimeters		Dimensions In Inches	
	Min	Max	Min	Max
A	1.350	1.750	0.053	0.069
A1	0.100	0.250	0.004	0.010
A2	1.350	1.550	0.053	0.061
b	0.330	0.510	0.013	0.020
c	0.170	0.250	0.007	0.010
D	4.700	5.100	0.185	0.200
E	3.800	4.000	0.150	0.157
E1	5.800	6.200	0.228	0.244
e	1.270(BSC)		0.050(BSC)	
L	0.400	1.270	0.016	0.050
theta	0°	8°	0°	8°

声明: 在使用本产品之前建议仔细阅读本资料;

本资料中的信息如有变化, 恕不另行通知;

本资料仅供参考, 本公司不承担任何由此而引起的任何损失;

本公司也不承担任何在使用过程中引起的侵犯第三方专利或其它权利的责任。