



快恢复二极管 FAST RECOVERY DIODE FHA80F40A

主要参数 MAIN CHARACTERISTICS

IF(AV)	40x2 A
VRRM	400 V
Tj(max)	150°C
VF(typ)	1.0V
trr (typ)	50ns

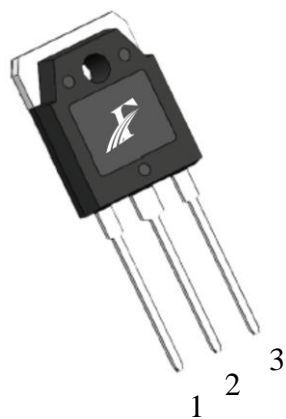
产品特性 FEATURES

高耐压	High breakdown voltage
高开关速度	High switching speed
高电流容量	High current capability

用途 APPLICATIONS

高频开关电源	High frequency switching power supply
逆变器	Power management in inverter system
极性保护电路	Polarity protection application

封装形式 Package



等效电路 Equivalent Circuit



绝对最大额定值 ABSOLUTE RATINGS (Tc=25°C)

项 目 Parameter	符 号 Symbol	数 值 Value	单 位 Unit
最大反向重复峰值电压 Repetitive peak reverse voltage	VRRM	400	V
正向平均整流电流 Average forward current	整个器件 per device	IF(AV)	A
	单 侧 per diode	IF(AV)	
正向峰值浪涌电流 Surge non repetitive forward current (额定负载 8.3ms 半正弦波—按 JEDEC 方法) 8.3 ms single half-sine-wave (JEDEC Method)	IFSM	500	A
最高结温 Maximum junction temperature	Tj	150	°C
储存温度 Storage temperature range	TSTG	-40~+150	°C

热特性 THERMAL CHARACTERISTIC

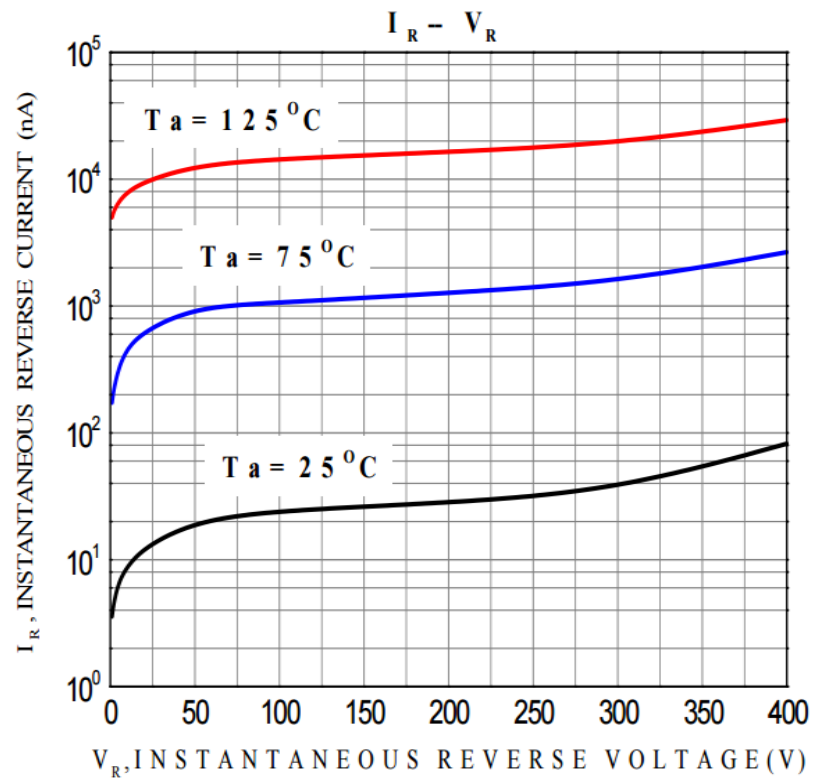
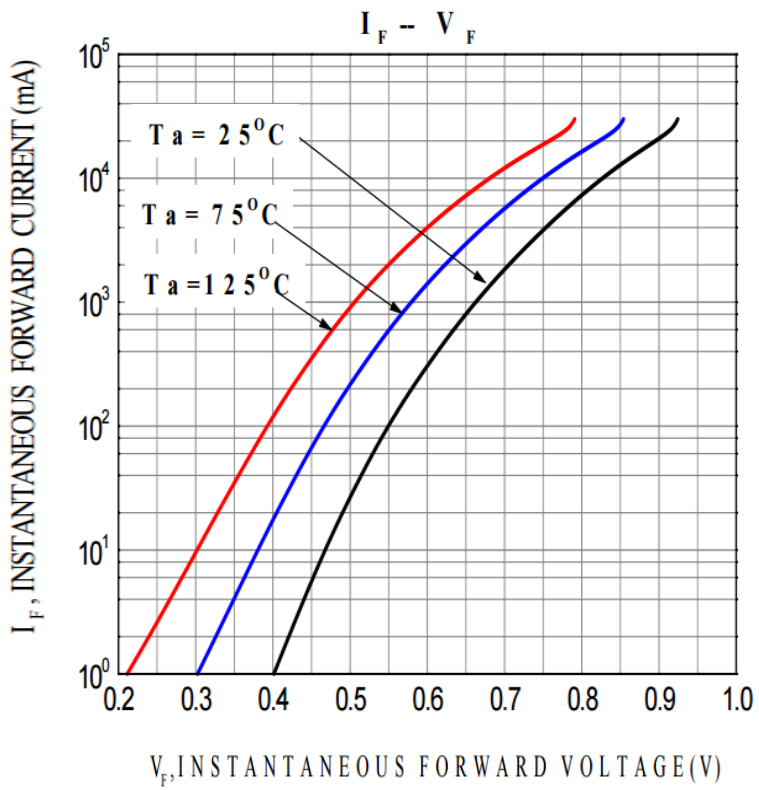
项目 Parameter	符号 Symbol	最小值 (min)	最大值 (max)	单位 Unit
结到环境的热阻 Thermal Resistance Junction Ambient	Rth(j-a)	-	125	°C/W

电特性 ELECTRICAL CHARACTERISTICS

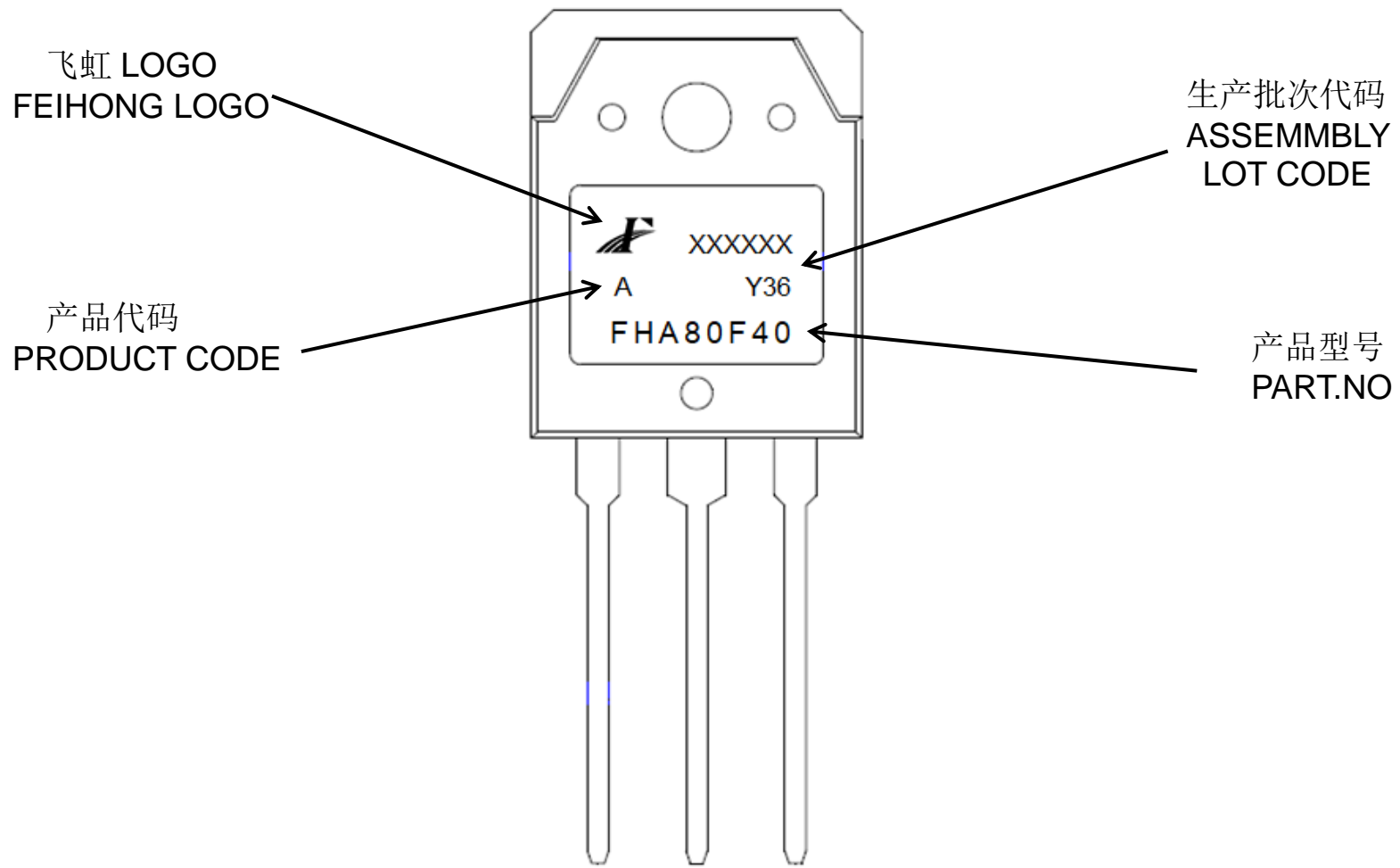
项目 Parameter	测试条件 Tests conditions		最小值 Value (min)	典型值 Value (typ)	最大值 Value (max)	单位 Unit
VRRM	IR =100μA		400			V
IR	Ta =25℃	VR=400	-		50	μA
	Ta =125℃		-		500	uA
VF	Ta =25℃	IF=40A	-	1.0	1.4	V
	Ta =125℃		-	0.8	1.1	V
trr	IF=0.5A, IR=1.0A,Irr=0.25A				50	ns

特性曲线

ELECTRICAL CHARACTERISTICS (curves)

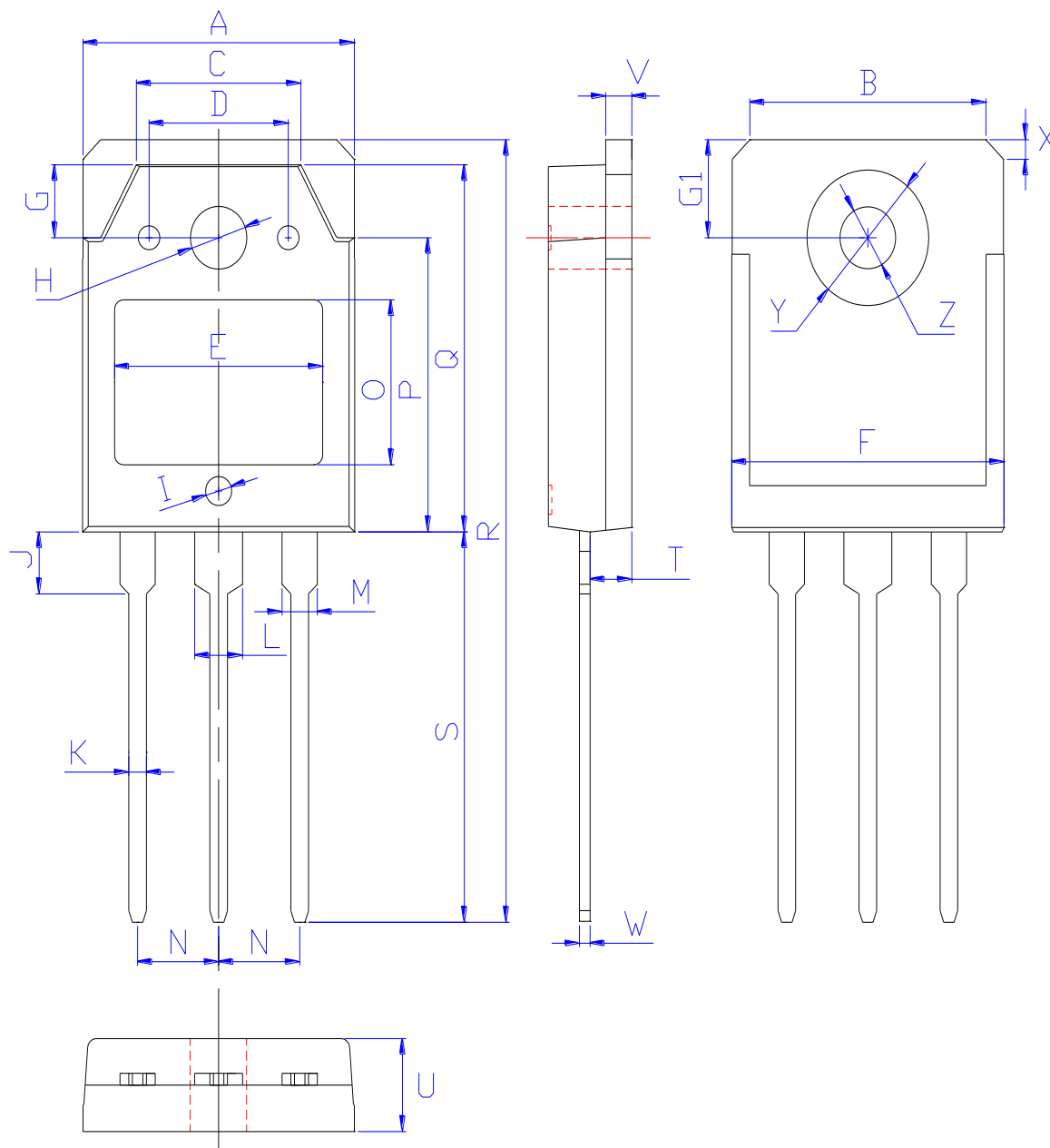


印记 Marking:



外形尺寸：
Package Dimension:

TO-3PN



DIM	MILLIMETERS
A	15.60±0.30
B	13.60±0.30
C	9.50±0.30
D	8.00±0.30
E	11.85±0.30
F	15.65±0.30
G	3.80±0.30
G1	5.00±0.30
H	Φ 3.50±0.30
I	Φ 1.50±0.30 深 0.15±0.15
J	3.20±0.30
K	1.00±0.15
L	3.10±0.15
M	2.10±0.15
N	5.45±0.30
O	8.40±0.30
P	13.90±0.30
Q	18.70±0.30
R	40.00±0.60
S	20.00±0.40
T	2.40±0.30
U	4.80±0.30
V	1.50±0.15
W	0.60±0.15
X	1.80±0.40
Y	7.00±0.30
Z	3.20±0.30

(Units: mm)