

## X10S 单路线性 LED 恒流驱动器

### 1. 特性

- 支持高辉调光，65536:1 调光比
- 输入电压范围：5-46V
- 单路线性恒流输出
- 支持 PWM 调光
- 输出电流 20~500mA
- 内置 5V 稳压管
- 恒流精度  $\leq 3\%$
- 过温降电流降功率
- 封装：SOT89-5

### 2. 应用领域

- 景观亮化 LED 照明
- DMX512 芯片外扩流应用
- 高端汽车车灯 LED 照明
- 低压商业 LED 照明

### 4. 应用电路

### 3. 说明

X10S 是一款外围电路简洁的单路线性 LED 恒流驱动器，适用于 5-46V 电压范围的 LED 恒流照明领域。

芯片 PWM 端口支持高辉调光，能够响应 60ns 超小脉宽的 PWM 调光信号。芯片采用我司专利算法，为客户提供最佳解决方案，最大限度发挥灯具优势，以实现景观舞台灯高辉的调光效果，65535 (256\*256) 级高辉调光。PWM 端口为高电平时，芯片正常工作。为低电平时，芯片输出关闭。

芯片采用线性恒流控制算法，只需两颗电阻与一颗电容，就能实现 LED 恒流，且保证输出电流恒流精度  $\leq \pm 3\%$ ；外围电路简洁，系统稳定可靠。

芯片的输出电流都通过 REXT 端口电阻来设定，电流最大能到 500mA。电流能够进行 PWM 高辉调光，实现 65536:1 调光比。PWM 端口默认上拉，内部自带 100uA 上拉能力。

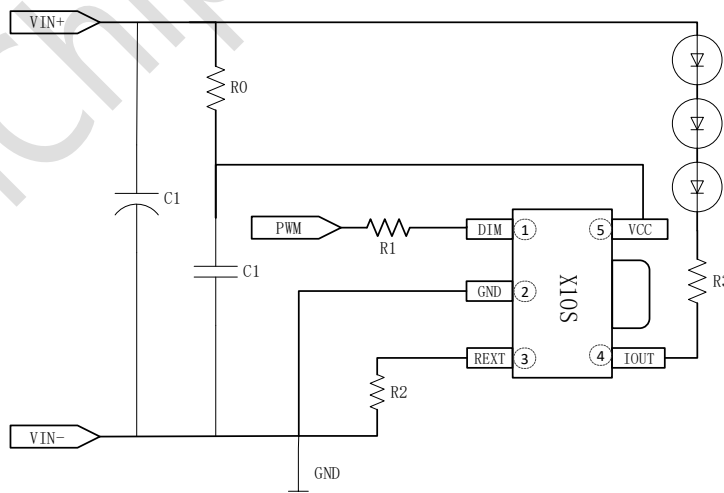


图 4.1 X10S 应用电路

## 5. 管脚配置

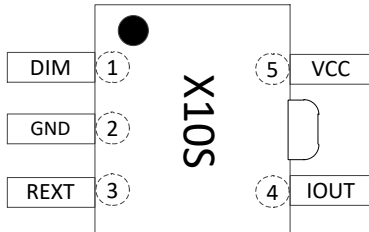


图 5.1 X10S 管脚图

注：底部为芯片地 PCB 布线注意覆铜散热

编号	管脚名称	功能描述
1	DIM	PWM 调光脚
2	GND	芯片地
3	REXT	输出电流设置脚
4	IOOUT	恒流驱动脚
5	VCC	电源

## 6. 结构框图

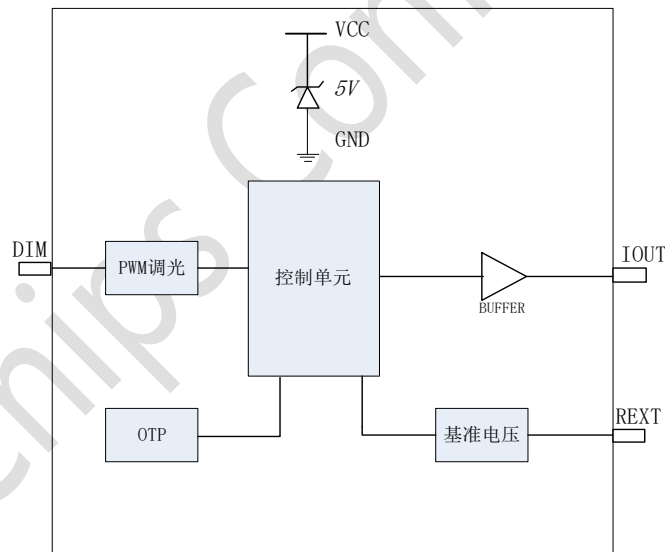


图 7.1 结构框图

## 7. 极限工作参数

符号	说明	范围	单位
VCC	芯片工作电源	-0.3~6.0	V
VIOUT1~2	恒流输出端口耐压	-0.3~46	V
VPWM	PWM 输入电压	-0.3~6.0	V
VREXT	REXT 端口耐压	-0.3~6	V
TSTG	存储温度	-40~150	°C
TA	工作温度	-40~125	°C
	HBM 人体放电模式	>2	KV

## 8. 电气特性

(除非特殊说明, 下列条件均为  $T_A=25^{\circ}\text{C}$ )

符号	说明	测试条件	范围			单位
			最小	典型	最大	
VCC 工作部分						
IDD	工作电流	VCC=5V 、GATE 悬空	-	1	-	mA
VCCclamp	VCC 钳位电压		4.7	5.2	6.1	V
IDDclamp	VCC 钳位电流			-	25	mA
电流输出部分						
IOUT	输出电流		20	-	500	mA
V_IOUT	恒流拐点	IOUT=450mA		0.88		V
		IOUT=300mA		0.7		V
		IOUT=150mA		0.4		V
调光端口						
VDIM_H	PWM 调光检测阈值上限	PWM rising	0.7*VDD	-	-	V
VDIM_L	PWM 调光检测阈值下限	PWM falling	-	-	0.3*VDD	V
T_min	PWM 最小响应时间		40	50	60	ns
过温处理						
Tovt	过温处理阈值	过温降电流的方式-	-	110	-	$^{\circ}\text{C}$

备注:

1. 对于未给定上下限值的参数, 本规范不保证其精度, 但其典型值合理反映了器件性能。
2. 规格书的最小、最大参数范围由测试保证, 典型值由设计、测试或统计分析保证。

## 9. 应用说明

本芯片是一款外围电路简单的多功能平均电流型 LED 恒流驱动器，适用于 5-46V 电压范围的低压线性恒流 LED 驱动领域。芯片采用了 LDO 线性恒流控制，外围不需要传统开关电源的电感和续流二极管，输出电流精度在±3%以内；外围电路更加简洁可靠。

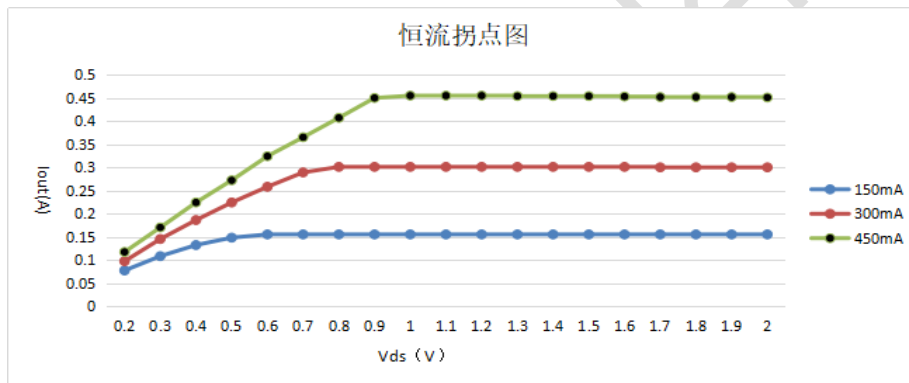
### 9.1. 输出电流

输出电流由芯片通过外部的 REXT 电阻进行设置，输出电流公式如下：

$$I_{out} = \frac{1860}{R_{EXT}} (mA)$$

其中 Iout 为输出电流。

下图是 X10S 的恒流拐点图，可以根据下图来调整系统的性能：



### 9.2. 芯片启动

系统上电后通过启动电阻对连接于电源引脚 VCC 的电容器充电，当电源电压高于 4.2V 后，芯片电路开始工作，直到 VCC 端口电压稳定达到钳位电压 5.2V 左右，芯片的供电电流主要有 VC 端口入的电阻 R0 提供。

### 9.3. 调光设置

PWM 端口支持超小占空比的 PWM 调光，可以响应 60ns 的 PWM 脉宽波形，当 PWM 信号为低电平，输出关闭，当 PWM 信号为高电平，输出开启，悬空的时候默认该端口为高电平输入。

## 9.4. 供电电阻

芯片的主要是通过一个供电电阻  $R_0$  到芯片 VCC 提供芯片的工作电流，通常情况下，VCC 满足

$$VCC = VIN - I_D \times R_0$$

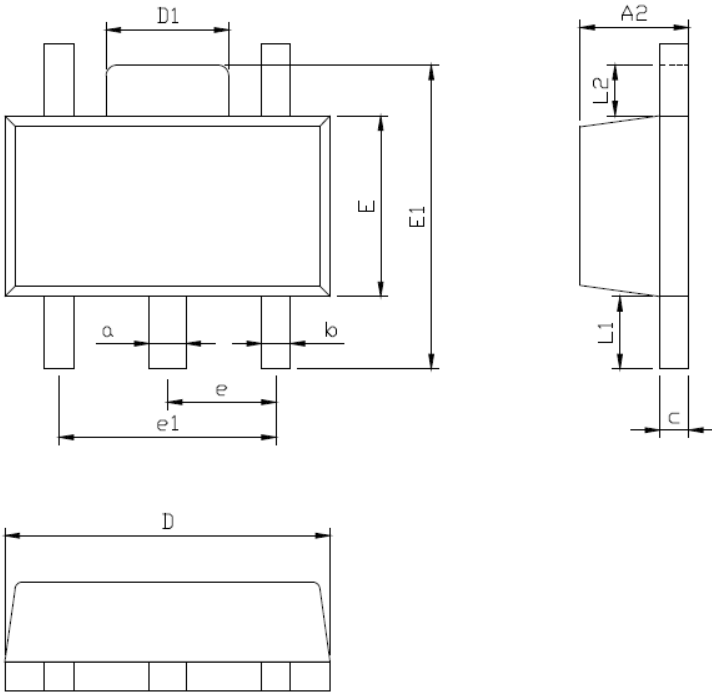
下面给出常规应用的设计指导:

VIN (V)	5	12	24	36
R0(Ω)	100	1~2K	2~4K	3~5K

## 9.5. VCC 旁路电容

VCC 引脚需要并联一个 1.0uF 以上的旁路电容。PCB 布板时 VCC 电容需要紧挨着端口布局。

10. 封装信息



尺寸	尺寸范围	
	Min	Max
A2	1.40	1.60
* a	0.45	0.55
b	0.38	0.47
c	0.36	0.46
* D	4.40	4.60
D1	1.60	1.80
E	2.30	2.60
* E1	4.00	4.30
e	1.40	1.60
* e1	2.95	3.05
* L1	0.95	1.05
* L2	0.65	0.75

注:1. 标注“\*”尺寸为测量尺寸。

HiChips CC